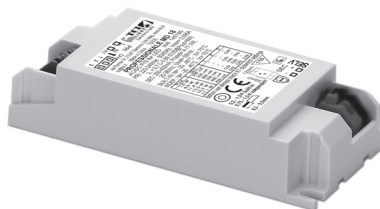


Direct current dimmable TRAILING EDGE electronic drivers with DIP-SWITCH  
Alimentatori elettronici regolabili IGBT in corrente continua con DIP-SWITCH



DIM-TO-WARM



Accessories not supplied - Accessori non a corredo	
Article - Articolo	Code - Codice
(2) Screwless strain relief for independent use (set of 2 pcs) Coperchietto per uso indipendente senza viti (set di 2 pz)	488787805
(3) Strain relief for looping (set of 2 pcs) Coperchietto per looping (set di 2 pz)	488787809

3.1.3

Dimmable multipower drivers - Compact case - PHASE CUT  
Alimentatori multipotenza regolabili - Formato compatto - TAGLIO DI FASE



**Rated Voltage**  
Tensione Nominale  
220 ÷ 240 V

**Frequency**  
Frequenza  
50-60 Hz

**AC Operation range**  
Tensione di utilizzo AC  
198 ÷ 264 V

**Power - Potenza**  
7 ÷ 40 W

**iTHD**  
≤ 10% (1)

**Output current ripple**  
≤ 5% (1)

**Standards compliance**  
EN 55015  
EN 61000-3-2  
EN 61000-3-3  
EN 61347-1  
EN 61347-2-13  
EN 61547  
EN 62384

**Max. pcs for CB B16A**  
(see page info17)  
30 pcs

**In rush current**  
7W: 10A 100µsec  
18W: 5A 50µsec  
30W: 10A 100µsec  
40W: 10A 100µsec

Article Articolo	Code Codice	P out W	V out DC	I out DC	U out V	ta °C	tc °C	λ max. Power Factor	η max. Efficiency(1)
PROFESSIONALE MD 7	145194	7	20...38	185 mA cost.	50	-25...+50	70	0,95	> 82 %
PROFESSIONALE MD 18	145195	7,6	20...38	200 mA cost.	59	-20...+50(2)	75	0,7 C - 0,99(3)	> 85 %
		9,5	20...38	250 mA cost.					
		11,4	20...38	300 mA cost.					
		13,3	20...38	350 mA cost.					
		15,2	20...38	400 mA cost.					
PROFESSIONALE MD 30	145196	20	20...40	500 mA cost.	59	-25...+50	90	0,95	> 88 %
		22	20...40	550 mA cost.					
		24	20...40	600 mA cost.					
		26	20...40	650 mA cost.					
		28	20...40	700 mA cost.					
		30	20...40	750 mA cost.					
PROFESSIONALE MD 40	145197	30	20...37,5	800 mA cost.	59	-25...+50	85	0,95	> 88 %
		30	20...36	850 mA cost.					
		26,6	20...38	700 mA cost.					
		28,5	20...38	750 mA cost.					
		30,4	20...38	800 mA cost.					
		32,3	20...38	850 mA cost.					
		34,2	20...38	900 mA cost.					
36,1	20...38	950 mA cost.							
38	20...38	1000 mA cost.							
40	20...38	1050 mA cost.							

(1) Referred to  $V_{in} = 230$  V, 100% load - Riferito a  $V_{in} = 230$  V, carico 100%

(2) For independent use

(3) 0,95 Pout > 11 W

**Features**

- Multipower driver supplied with dip-switch for the selection of the output current.
- Current regulation ±5 % including temperature variations.
- Driver for built-in use.
- It can be used for lighting equipment in protection class I and II.
- (2)(3) IP20 class II independent driver (only with optional strain reliefs), for indoor use.
- Input and output terminal blocks on opposite sides (wire cross-section up to 1,5 mm<sup>2</sup> / AWG15).
- (2) Clamping screws on primary and secondary circuits for cables with diameter: min. 3 mm - max. 7 mm.
- (3) Clamping screws on primary and secondary circuits for cables with diameter: min. 5 mm - max. 12 mm. Double input terminal blocks to loop other driver
- Driver can be secured with slot for screws.
- Protections:
  - short circuits;
  - against mains voltage spikes;
  - against overloads.

**Caratteristiche**

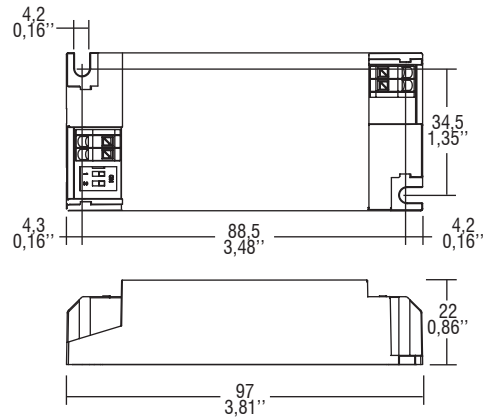
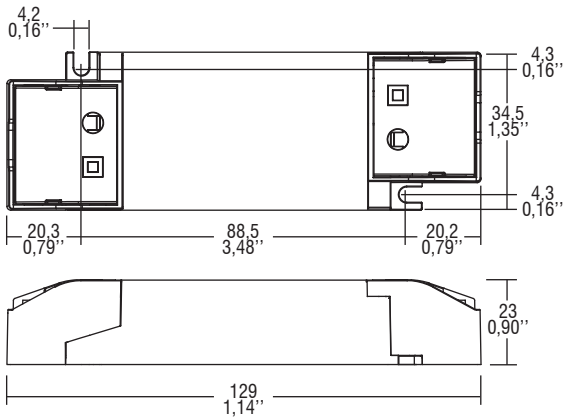
- Alimentatore multipotenza fornito di dip-switch per la selezione della corrente in uscita.
- Corrente regolata ±5 % incluse variazioni di temperatura.
- Alimentatore da incorporare.
- Utilizzabile per apparecchi di illuminazione in classe di protezione I e II.
- (2)(3) Alimentatore indipendente IP20 classe II (solo con coperchietti opzionali), per uso interno.
- Morsetti di entrata e uscita contrapposti (sezione cavo fino a 1,5 mm<sup>2</sup> / AWG15).
- (2) Serracavo su primario e secondario per cavi di diametro: min. 3 mm - max. 7mm.
- (3) Serracavo su primario e secondario per cavi di diametro: min. 5 mm - max. 12 mm. Doppia morsettiere sul primario per rimando ad altro alimentatore
- Fissaggio dell'alimentatore tramite asole per viti.
- Protezioni:
  - cortocircuito;
  - contro le extra-tensioni di rete;
  - contro i sovraccarichi.
- Protezione termica = C.5.a.



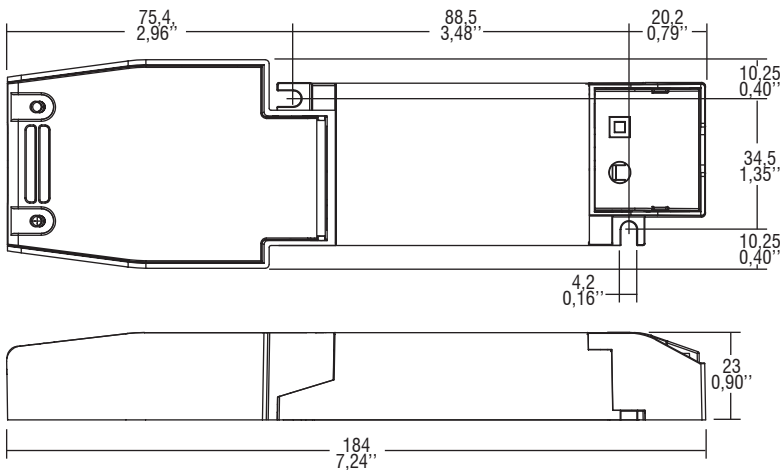
**Direct current dimmable TRAILING EDGE electronic drivers with DIP-SWITCH**  
**Alimentatori elettronici regolabili IGBT in corrente continua con DIP-SWITCH**



<sup>(2)</sup> **ONLY WITH OPTIONAL STRAIN RELIEF (488787805)**  
**SOLO CON COPERCHIETTO OPZIONALE (488787805)**



<sup>(3)</sup> **ONLY WITH OPTIONAL STRAIN RELIEF (488787809)**  
**SOLO CON COPERCHIETTO OPZIONALE (488787809)**



**3.1.3**  
 Dimmable multipower drivers - Compact case - PHASE CUT  
 Alimentatori multipotenza regolabili - Formato compatto - TAGLIO DI FASE

**Wiring diagram - Schema di collegamento**

(Max. LED distance on page info8 - Massima distanza LED a pagina info8)

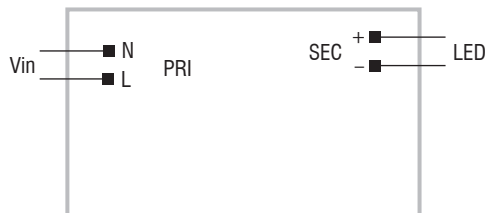
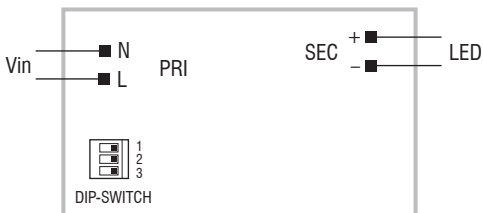


Diagram for 7 W - Collegamento per 7 W

**Operation Mode**

• Regulating driver with "phase cut-off" dimmer IGBT.  
 For additional details for regulations see pages info12-14.

**Modalità di funzionamento**

• Alimentatore regolabile con dimmer a "taglio di fase" IGBT.  
 Per ulteriori dettagli sulle regolazioni vedi pagine info12-14.