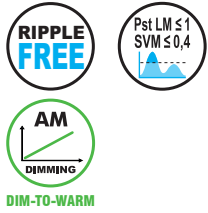


# PROFESSIONALE EVO 38 D4i NFC

Direct current dimmable electronic drivers with NFC  
Alimentatori elettronici regolabili in corrente continua con NFC

Made in Italy 



Accessories not supplied - Accessori non a corredo	
Article - Articolo	Code - Codice
(3) Screwless strain relief for independent use (set of 2 pcs) Coperchietto per uso indipendente senza viti (set di 2 pz)	488787690K1



Article Articolo	Code Codice	P out W	V out DC	I out DC	U out V	ta °C <sup>(3)</sup>	tc °C	λ max. Power Factor	η max. Efficiency <sup>(1)</sup>
<b>PROFESSIONALE EVO 38 D4i NFC</b>	142222	1...38	5...54	150...1050 mA cost.	59	-20...+55	85	0,2 C - 0,98 <sup>(2)</sup>	> 88,6 %

(1) Referred to  $V_m = 230$  V, 100% load - Riferito a  $V_m = 230$  V, carico 100%

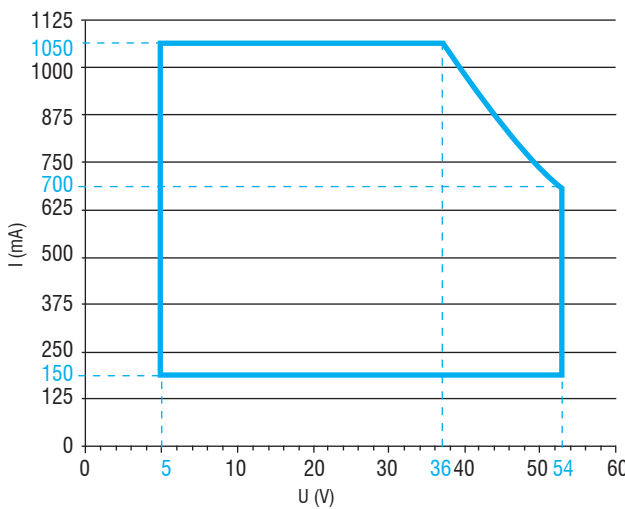
(2)  $P_{out} > 18$  W

(3) -20...+50 for independent use only

Light output level in DC operation: Programmable 1-100% (factory default =15% EOfi=0.13)

Livello di emissione luminosa in funzionamento DC: Programmabile 1-100% (impostazione di fabbrica =15% EOfi=0.13)

Operation Window



### Features

- DALI output voltage 16 V, 60 mA max.
- Multipower driver supplied with NFC for the selection of the output current.
- Current regulation  $\pm 5$  % including temperature variations.
- Driver for built-in use.
- It can be used for lighting equipment in protection class I and II.
- (3) IP20 class II independent driver (only with optional strain reliefs), for indoor use.
- Input terminal blocks (wire cross-section up to 2,5 mm<sup>2</sup> / AWG13).
- Output terminal blocks (wire cross-section up to 1,5 mm<sup>2</sup> / AWG15).
- DALI terminal blocks (wire cross-section up to 1,5 mm<sup>2</sup> / AWG15).
- (3) Clamping screws on primary and secondary circuits for cables with diameter: min. 2,5 mm - max. 9 mm. Double input and DALI terminal blocks to loop other driver.
- Driver can be secured with slot for screws.
- Protections:
  - short circuits;
  - against mains voltage spikes;
  - against overloads.
- Thermal protection = C.5.a.

### Caratteristiche

- Tensione di uscita DALI 16 V, 60 mA max.
- Alimentatore multipotenza fornito di NFC per la selezione della corrente in uscita.
- Corrente regolata  $\pm 5$  % incluse variazioni di temperatura.
- Alimentatore da incorporare.
- Utilizzabile per apparecchi di illuminazione in classe di protezione I e II.
- (3) Alimentatore indipendente IP20 classe II (solo con coperchietti opzionali), per uso interno.
- Morsetti di entrata (sezione cavo fino a 2,5 mm<sup>2</sup> / AWG13).
- Morsetti di uscita (sezione cavo fino a 1,5 mm<sup>2</sup> / AWG15).
- Morsetti DALI (sezione cavo fino a 1,5 mm<sup>2</sup> / AWG15).
- (3) Serracavo su primario e secondario per cavi di diametro: min. 2,5 mm - max. 9 mm. Doppia morsettiera lato rete e DALI per rimando ad altro alimentatore.
- Fissaggio dell'alimentatore tramite asole per viti.
- Protezioni:
  - cortocircuito;
  - contro le extra-tensioni di rete;
  - contro i sovraccarichi.
- Protezione termica = C.5.a.

The data shown are preliminary and may change - I dati riportati sono preliminari e potrebbero subire variazioni

3.1.2

Dimmable multipower drivers - Compact case - DALI  
Alimentatori multipotenza regolabili - Formato compatto - DALI

- Rated Voltage**  
Tensione Nominale  
220 ÷ 240 V
- Frequency**  
Frequenza  
50-60 Hz
- AC Operation range**  
Tensione di utilizzo AC  
198 ÷ 264 V
- DC Operation range**  
Tensione di utilizzo DC  
(see page info15)  
DC 176 ÷ 276 V
- Power - Potenza**  
1 ÷ 38 W
- iTHD**  
 $\leq 10\%$  (1)
- Stand by power**  
 $\leq 0,5$  W
- Output current ripple**  
 $\leq 5\%$  (1)
- Standards compliance**  
EN 55015  
EN 61000-3-2  
EN 61000-3-3  
EN 61347-1  
EN 61347-2-13  
EN 61547  
EN 62386-101  
EN 62386-102  
EN 62386-207  
EN 62386-250  
EN 62386-251  
EN 62386-252  
EN 62386-253
- Max. pcs for CB B16A**  
(see page info17)  
50 pcs
- In rush current**  
30A 5μsec

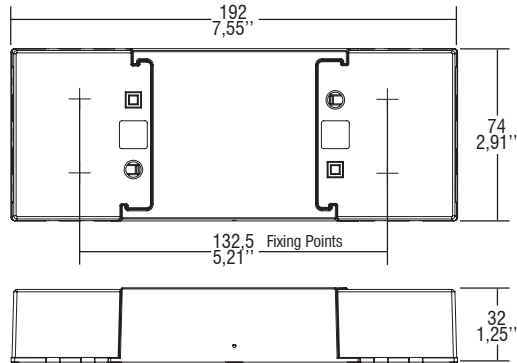
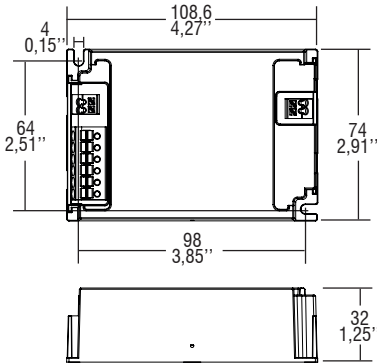


Direct current dimmable electronic drivers with NFC  
Alimentatori elettronici regolabili in corrente continua con NFC

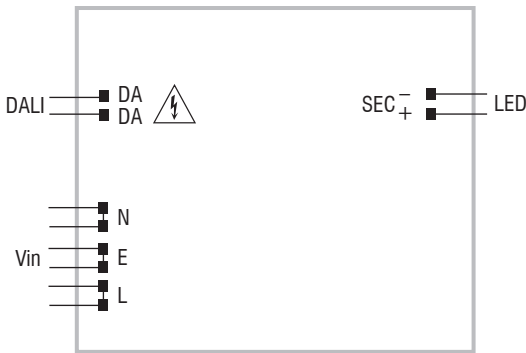
Made in Italy

**BUILT-IN SCREW FIXING** Pcs - Pezzi 30  
Compatible with ZHAGA (BL2/ZS5 H5D/ ZS5 H7D)

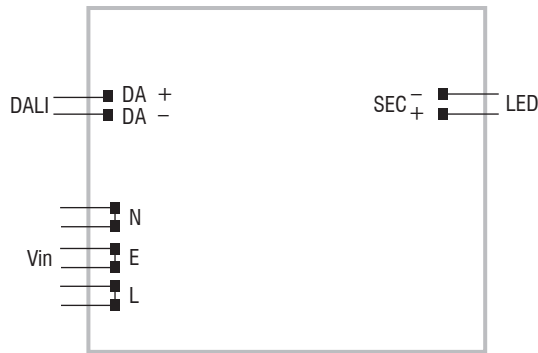
<sup>(3)</sup> **ONLY WITH OPTIONAL STRAIN RELIEF (488787690K1)**  
**SOLO CON COPERCHIETTO OPZIONALE (488787690K1)**



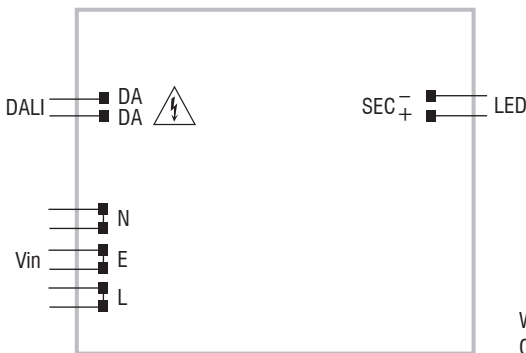
**Wiring diagram - Schema di collegamento** (Max. LED distance at page info8 - Massima distanza LED a pagina info8)



DALI diagram - Collegamento DALI

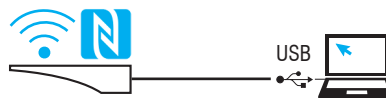


Active DALI diagram - Collegamento DALI attivo



WIRELESS PROGRAMMING diagram  
Collegamento per PROGRAMMAZIONE WIRELESS

Article - Articolo	Code - Codice
NFC-A PROGRAMMING TOOL FEIG ISC.PRH101	127095A
NFC-B PROGRAMMING TOOL FEIG CPR30-USB	127101
<a href="#">LINK TO DOWNLOAD PROGRAMMING SOFTWARE</a> <a href="#">LINK PER SCARICARE SOFTWARE DI PROGRAMMAZIONE</a>	



## Operation Mode

- **WIRELESS PROGRAMMING** through **NFC** antenna.
- Programmable features:
  - output current setting, step 1mA;
  - DC EMERGENCY;
  - Password (lock/unlock programming);
  - DALI power supply (lock/unlock programming);
  - ALO.
- Features DALI dimming (0/1 - 100 %, minimum output current 7 mA):
  - memory function for sets or light groups;
  - recall of stored functions;
  - compatible with standard DALI interfaces.
- **Dimming method is AMPLITUDE (1-100%).**
- **Dimming level memory at mains restore.**

For additional details for regulations see pages info12-14.

## Modalità di funzionamento

- La **PROGRAMMAZIONE WIRELESS** avviene attraverso l'antenna **NFC**.
- Caratteristiche programmabili:
  - settaggio corrente di uscita, step 1mA;
  - DC EMERGENCY;
  - Password (abilitare/disabilitare programmazione);
  - DALI power supply (abilitare/disabilitare programmazione);
  - ALO.
- Caratteristiche della regolazione DALI (0/1 - 100 %, corrente minima di uscita 7 mA):
  - funzione di memoria per scenari o gruppi luminosi;
  - richiamo di funzioni memorizzate;
  - compatibilità con interfacce DALI standard.
- **La dimmerazione è in ampiezza (1-100%).**
- **Ripristino del livello di dimming al ritorno alimentazione.**

Per ulteriori dettagli sulle regolazioni vedi pagine info12-14.

**3.1.2**

Dimmable multipower drivers - Compact case - DALI  
Alimentatori multipotenza regolabili - Formato compatto - DALI