

Direct current electronic drivers with DIP-SWITCH Alimentatori elettronici in corrente continua con DIP-SWITCH

constant
CURRENT

RIPPLE FREE

Pst LM ≤ 1
SVM $\leq 0,4$



2.1

Multipower drivers - Compact case - Not dimmable
Alimentatori multipotenza - Formato compatto - Non regolabili

Rated Voltage
Tensione Nominale
220 ÷ 240 V

Frequency
Frequenza
50-60 Hz

AC Operation range
Tensione di utilizzo AC
198 ÷ 264 V

Power - Potenza
3 ÷ 42 W

iTHD
 $\leq 10\%$ ⁽¹⁾

Output current ripple
 $\leq 5\%$ ⁽¹⁾

Standards compliance
EN 55015
EN 61000-3-2
EN 61347-1
EN 61347-2-13
EN 61547
EN 62384

Max. pcs for CB B16A
(see page info17)

10W: 15 pcs
18W: 15 pcs
26W: 12 pcs
34W: 10 pcs
42W: 10 pcs

In rush current

10W: 20A 400 μ sec
18W: 20A 400 μ sec
26W: 25A 400 μ sec
34W: 30A 400 μ sec
42W: 30A 400 μ sec

7 YEARS WARRANTY
3% FAILURE RATE

10 YEARS WARRANTY
5% FAILURE RATE

PRODUCER'S LIABILITY
TCI

WARRANTY WITH ELECTRONIC COMPONENTS
10 YEARS
ACCORDING TO THE EUROPEAN CONDITIONS



Article Articolo	Code Codice	P out W	V out DC	I out DC	U out V	ta °C	tc °C	λ max. Power Factor	η max. Efficiency ⁽¹⁾
PROFESSIONALE 10 HE	145183	6	25...40	150 mA cost.	55	-25...+45	70	0,88C-0,95	> 92 %
		7	25...40	175 mA cost.					
		8	25...40	200 mA cost.					
		10	25...40	250 mA cost.					
PROFESSIONALE 18 HE	145175	12	25...40	300 mA cost.	55	-25...+45	70	0,88C-0,95	> 92 %
		14	25...40	350 mA cost.					
		16	25...40	400 mA cost.					
PROFESSIONALE 26 HE	145176	18	25...40	450 mA cost.	55	-25...+45	75	0,95 (Pout 26 W)	> 94 %
		20	25...40	500 mA cost.					
		22	25...40	550 mA cost.					
		24	25...40	600 mA cost.					
PROFESSIONALE 34 HE	145177	26	25...40	650 mA cost.	55	-25...+45	75	0,95 (Pout 34 W)	> 94 %
		28	25...40	700 mA cost.					
		30	25...40	750 mA cost.					
		32	25...40	800 mA cost.					
PROFESSIONALE 42 HE	145178	34	25...40	850 mA cost.	55	-25...+45	80	0,95 (Pout 42 W)	> 94 %
		36	25...40	900 mA cost.					
		38	25...40	950 mA cost.					
		40	25...40	1000 mA cost.					
		42	25...40	1050 mA cost.					

⁽¹⁾ Referred to $V_m = 230$ V, 100% load - Riferito a $V_m = 230$ V, carico 100%

Features

- Multipower driver supplied with dip-switch for the selection of the output current.
- Current regulation $\pm 5\%$ including temperature variations.
- Driver for built-in use.
- It can be used for lighting equipment in protection class I and II.
- ⁽²⁾⁽³⁾ IP20 class II independent driver (only with optional strain reliefs), for indoor use.
- Input and output terminal blocks on opposite sides (wire cross-section up to 1,5 mm² / AWG15).
- ⁽²⁾ Clamping screws on primary and secondary circuits for cables with diameter: min. 3 mm - max. 7 mm.
- ⁽³⁾ Clamping screws on primary and secondary circuits for cables with diameter: min. 5 mm - max. 12 mm. Double input terminal blocks to loop other driver
- Driver can be secured with slot for screws.
- Protections:
 - short circuits;
 - against mains voltage spikes;
 - against overloads.

Caratteristiche

- Alimentatore multipotenza fornito di dip-switch per la selezione della corrente in uscita.
- Corrente regolata $\pm 5\%$ incluse variazioni di temperatura.
- Alimentatore da incorporare.
- Utilizzabile per apparecchi di illuminazione in classe di protezione I e II.
- ⁽²⁾⁽³⁾ Alimentatore indipendente IP20 classe II (solo con coperchietti opzionali), per uso interno.
- Morsetti di entrata e uscita contrapposti (sezione cavo fino a 1,5 mm² / AWG15).
- ⁽²⁾ Serracavo su primario e secondario per cavi di diametro: min. 3 mm - max. 7 mm.
- ⁽³⁾ Serracavo su primario e secondario per cavi di diametro: min. 5 mm - max. 12 mm. Doppia morsetteria sul primario per rimando ad altro alimentatore
- Fissaggio dell'alimentatore tramite asole per viti.
- Protezioni:
 - cortocircuito;
 - contro le extra-tensioni di rete;
 - contro i sovraccarichi.

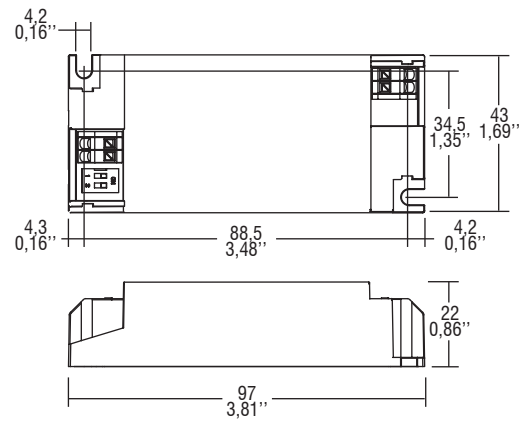
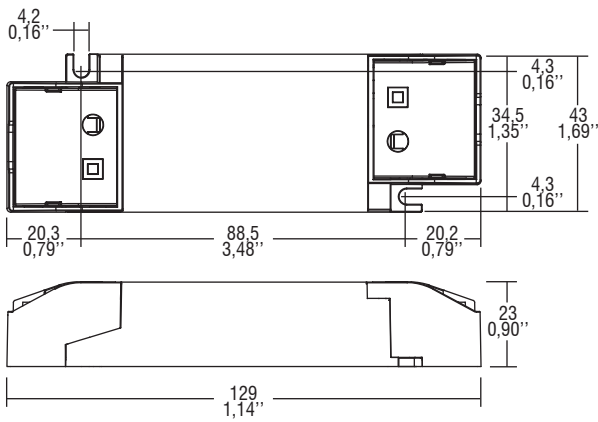
The data shown are preliminary and may change - I dati riportati sono preliminari e potrebbero subire variazioni

Direct current electronic drivers with DIP-SWITCH
Alimentatori elettronici in corrente continua con DIP-SWITCH

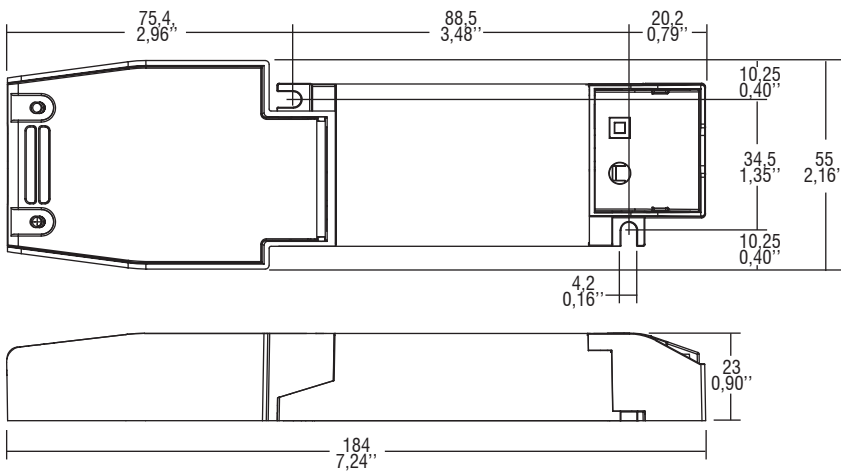
Made in Italy



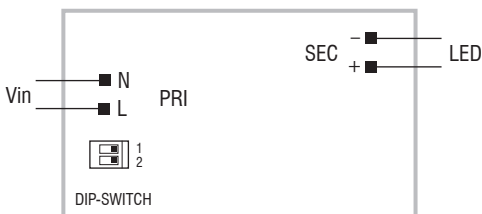
⁽²⁾ **ONLY WITH OPTIONAL STRAIN RELIEF (488787805)**
SOLO CON COPERCHIETTO OPZIONALE (488787805)



⁽³⁾ **ONLY WITH OPTIONAL STRAIN RELIEF (488787809)**
SOLO CON COPERCHIETTO OPZIONALE (488787809)



Wiring diagram - Schema di collegamento (Max. LED distance on page info8 - Massima distanza LED a pagina info8)



2.1

Multipower drivers - Compact case - Not dimmable
 Alimentatori multipotenza - Formato compatto - non regolabili