

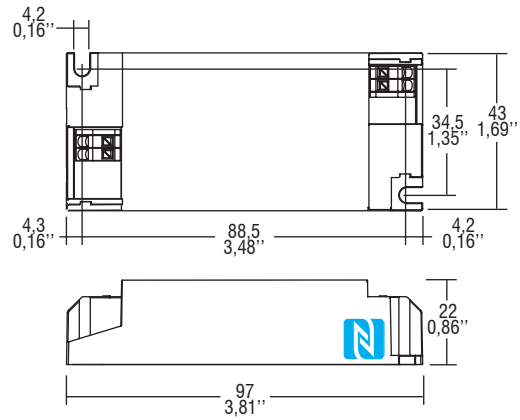
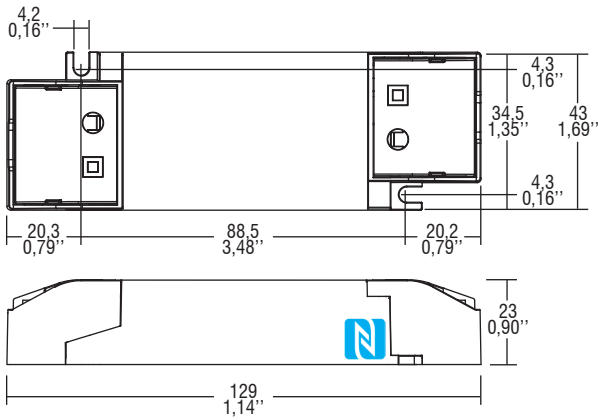
PRO FLAT 20 HE NFC

Direct current electronic drivers with NFC
Alimentatori elettronici in corrente continua con NFC

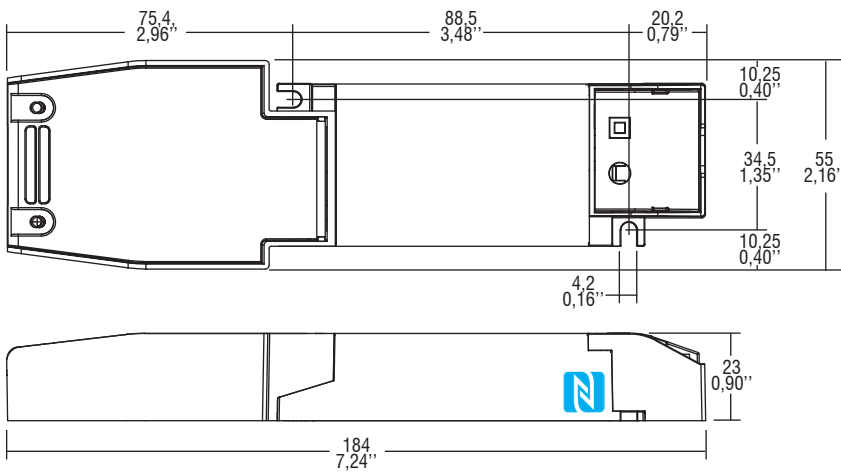
Made in Italy



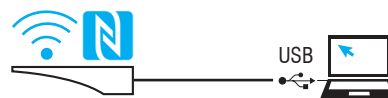
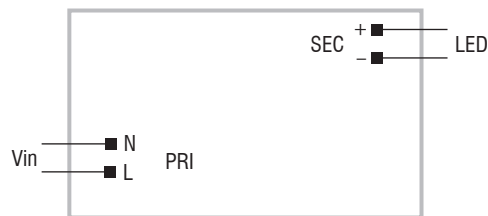
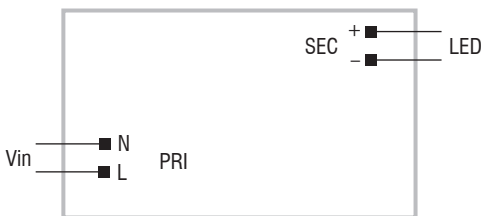
⁽²⁾ ONLY WITH OPTIONAL STRAIN RELIEF (488787805)
SOLO CON COPERCHIETTO OPZIONALE (488787805)



⁽³⁾ ONLY WITH OPTIONAL STRAIN RELIEF (488787809)
SOLO CON COPERCHIETTO OPZIONALE (488787809)



Wiring diagram - Schema di collegamento (Max. LED distance on page info8 - Massima distanza LED a pagina info8)



WIRELESS PROGRAMMING diagram
Collegamento per PROGRAMMAZIONE WIRELESS

2.1

Multipower drivers - Compact case - Not dimmable
Alimentatori multipotenza - Formato compatto - non regolabili