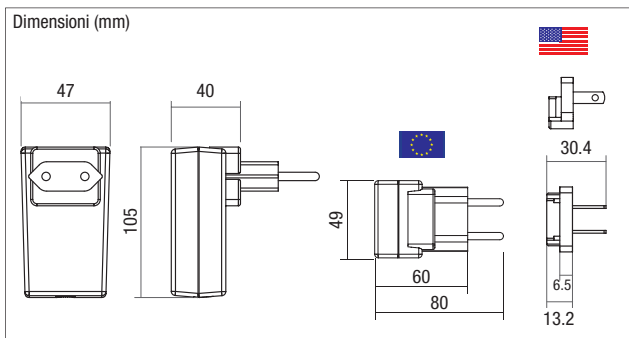




LED Driver a SPINA

SPINA JOLLY LED DIM - Spina LED multipower dimmerabile passante su filo per moduli LED



Codice	Colore	LPH mm	Vdc IN	Vac IN	Dim	Hz	18VA	iC	ta °C	tc °C	PFC	PCS	CCM cm³
162081	N	106x49x40	176-264	110-240	Pulsante	50/60	30	10A 40µS	35	75	OK	10	6.800

162081		constant CURRENT															
Iout	mA	200	250	300	350	400	450	500	550	600	650	700	750	800	850	900	950
Vout	Vdc	42	42	42	42	42	42	42	42	42	42	42	42	42	42	42	42
Power	W	8	10	12	15	15	15	15	15	15	15	15	15	15	15	15	15
N° LED typical VF 3,2V	min-max	1÷12	1÷12	1÷12	1÷12	1÷11	1÷8	1÷8	1÷8	1÷7	1÷6	1÷5	1÷5	1÷4	1÷4	1÷4	1÷4
	COB - Typical VF 37V																

162081		constant VOLTAGE	
Vout	Vdc	12	24
Power	W	10	15

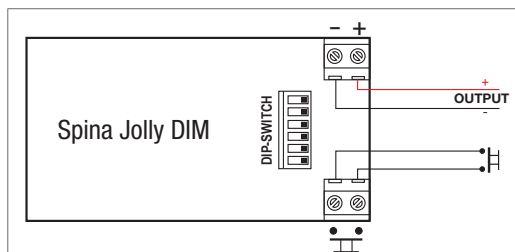
Spina LED dimmerabile a pulsante passante sul filo.

Caratteristiche tecniche: alimentatore elettronico dimmerabile a pulsante con prese a spina intercambiabile per uso indipendente a tensione costante VDT 12 -24V. Corrente costante CDT (vedi tabella). Completo di adattatori per Eu e USA, accessorio a richiesta UK, CHINA, Australia. Dimensione e peso ridotto.



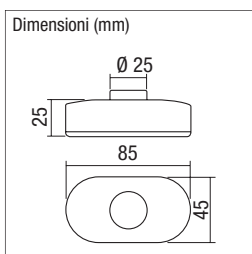
DIP-SWITCH

Alimentatore provvisto di Dip Switch per la selezione di differenti configurazioni di uscita

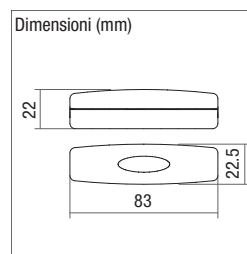


Norme di riferimento
 EN 55015, EN 61000-3-2
 EN 61000-3-3, EN 61347-1
 EN 61347-2-13, EN 61547
 EN 62384, CEI 23-50

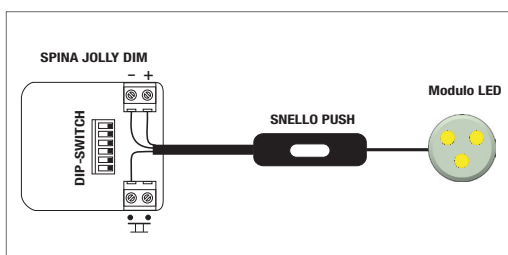
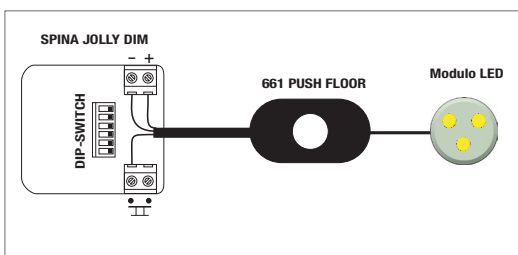
Accessori per la regolazione non inclusi



Cod. 162126
Pulsante passante su filo.



Cod. 162127
Pulsante di dimensioni ridotte, pari a quelle di un comune interruttore passante su filo.



Controllo della luce