

Direct current electronic drivers with DIP-SWITCH Alimentatori elettronici in corrente continua con DIP-SWITCH

constant
CURRENT

RIPPLE FREE

Pst LM ≤ 1
SVM $\leq 0,4$



2.1

Multipower drivers - Compact case - Not dimmable
Alimentatori multipotenza - Formato compatto - Non regolabili



Accessories not supplied - Accessori non a corredo	
Article - Articolo	Code - Codice
⁽²⁾ Screwless strain relief for independent use (set of 2 pcs) Coperchietto per uso indipendente senza viti (set di 2 pz)	488787805
⁽³⁾ Strain relief for looping (set of 2 pcs) Coperchietto per looping (set di 2 pz)	488787809



Rated Voltage
Tensione Nominale
220 ÷ 240 V

Frequency
Frequenza
50-60 Hz

AC Operation range
Tensione di utilizzo AC
198 ÷ 264 V

Power - Potenza
2 ÷ 44 W

iTHD
 $\leq 10\%$ ⁽¹⁾

Output current ripple
 $\leq 5\%$ ⁽¹⁾

Standards compliance
EN 55015
EN 61000-3-2
EN 61347-1
EN 61347-2-13
EN 61547
EN 62384

Max. pcs for CB B16A
(see page info17)
50 pcs

In rush current
10W: 15A 244 μ sec
14W: 15A 244 μ sec
17W: 15A 246 μ sec
25W: 15A 250 μ sec
33W: 20A 266 μ sec
40W: 23A 260 μ sec
44W: 18A 275 μ sec

Article Articolo	Code Codice	P out W	V out DC	I out DC	U out V	ta °C	tc °C	λ max. Power Factor	η max. Efficiency ⁽¹⁾
PROFESSIONALE ECO 10W	145174	6,3	24...42	150 mA cost.	59	-20...+45	70	0,75-0,98	> 82 %
		7,7	24...42	185 mA cost.					
		9	24...42	215 mA cost.					
		10,5	24...42	250 mA cost.					
PROFESSIONALE ECO 14W	145154	7	6...20	350 mA cost.	59	-20...+45	75	0,95 Pout > 14 W	> 83 %
		10	6...20	500 mA cost.					
		11	6...20	550 mA cost.					
		14	6...20	700 mA cost.					
PROFESSIONALE ECO 17W	145155	10,5	20...42	250 mA cost.	59	-20...+45	70	0,95 Pout > 17 W	> 87 %
		12,6	20...42	300 mA cost.					
		14,7	20...42	350 mA cost.					
		16,8	20...42	400 mA cost.					
PROFESSIONALE ECO 25W	145156	18,9	20...42	450 mA cost.	59	-20...+45	80	0,95 Pout > 25 W	> 88 %
		21	20...42	500 mA cost.					
		23,1	20...42	550 mA cost.					
		25,2	20...42	600 mA cost.					
PROFESSIONALE ECO 33W	145157	27,3	20...42	650 mA cost.	59	-20...+45	80	0,95 Pout > 33 W	> 89 %
		29,4	20...42	700 mA cost.					
		31,5	20...42	750 mA cost.					
		33,6	20...42	800 mA cost.					
PROFESSIONALE ECO 40W	145158	25	30...50	500 mA cost.	59	-20...+45	85	0,95 Pout > 40 W	> 89 %
		30	30...50	600 mA cost.					
		35	30...50	700 mA cost.					
		40	30...50	800 mA cost.					
PROFESSIONALE ECO 44W	145159	37,8	20...42	900 mA cost.	59	-20...+45	80	0,95 Pout > 44 W	> 89 %
		39,9	20...42	950 mA cost.					
		42	20...42	1000 mA cost.					
		44,1	20...42	1050 mA cost.					

⁽¹⁾ Referred to $V_m = 230$ V, 100% load - Riferito a $V_m = 230$ V, carico 100%

⁽²⁾ 145156ASN - 145157ASN: order code for RCM-DO NOT COVER marked product, use $T_a = -25...+35^\circ\text{C}$ - codice di ordine per il prodotto marchiato RCM-DO NOT COVER, usare $T_a = -25...+35^\circ\text{C}$

Features

- Multipower driver supplied with dip-switch for the selection of the output current.
- Current regulation $\pm 5\%$ including temperature variations.
- Driver for built-in use.
- It can be used for lighting equipment in protection class I and II.
- ⁽²⁾⁽³⁾ IP20 class II independent driver (only with optional strain reliefs), for indoor use.
- Input and output terminal blocks on opposite sides (wire cross-section up to 1,5 mm² / AWG15).
- ⁽²⁾ Clamping screws on primary and secondary circuits for cables with diameter: min. 3 mm - max. 7 mm.
- ⁽³⁾ Clamping screws on primary and secondary circuits for cables with diameter: min. 5 mm - max. 12 mm. Double input terminal blocks to loop other driver
- Driver can be secured with slot for screws.
- Protections:
 - short circuits;
 - against mains voltage spikes;
 - against overloads.

Caratteristiche

- Alimentatore multipotenza fornito di dip-switch per la selezione della corrente in uscita.
- Corrente regolata $\pm 5\%$ incluse variazioni di temperatura.
- Alimentatore da incorporare.
- Utilizzabile per apparecchi di illuminazione in classe di protezione I e II.
- ⁽²⁾⁽³⁾ Alimentatore indipendente IP20 classe II (solo con coperchietti opzionali), per uso interno.
- Morsetti di entrata e uscita contrapposti (sezione cavo fino a 1,5 mm² / AWG15).
- ⁽²⁾ Serracavo su primario e secondario per cavi di diametro: min. 3 mm - max. 7mm.
- ⁽³⁾ Serracavo su primario e secondario per cavi di diametro: min. 5 mm - max. 12 mm. Doppia morsettiatura sul primario per rimando ad altro alimentatore
- Fissaggio dell'alimentatore tramite asole per viti.
- Protezioni:
 - cortocircuito;
 - contro le extra-tensioni di rete;
 - contro i sovraccarichi.

7 YEARS WARRANTY
3% FAILURE RATE

10 YEARS WARRANTY
5% FAILURE RATE

PRODUCER'S LIABILITY
TCI

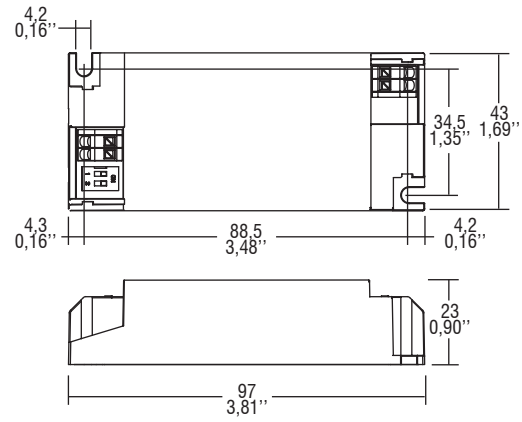
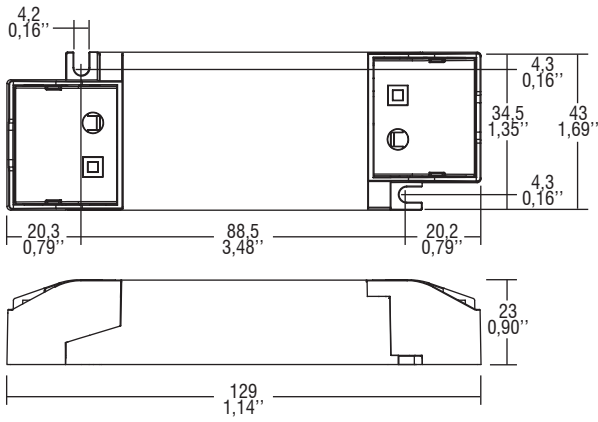
WARRANTY WITH ELECTRONIC COMPONENTS
10 YEARS
ACCORDING TO THE EUROPEAN CONDITIONS

The data shown are preliminary and may change - I dati riportati sono preliminari e potrebbero subire variazioni

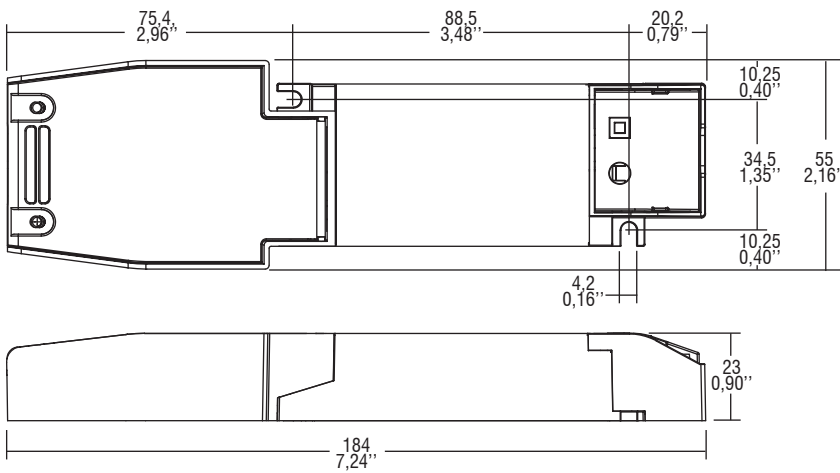
Direct current electronic drivers with DIP-SWITCH
Alimentatori elettronici in corrente continua con DIP-SWITCH



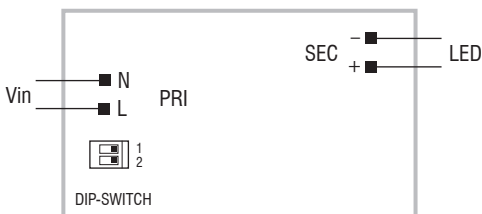
⁽²⁾ **ONLY WITH OPTIONAL STRAIN RELIEF (488787805)**
SOLO CON COPERCHIETTO OPZIONALE (488787805)



⁽³⁾ **ONLY WITH OPTIONAL STRAIN RELIEF (488787809)**
SOLO CON COPERCHIETTO OPZIONALE (488787809)



Wiring diagram - Schema di collegamento (Max. LED distance on page info8 - Massima distanza LED a pagina info8)



2.1

Multipower drivers - Compact case - Not dimmable
 Alimentatori multipotenza - Formato compatto - Non regolabili