

Direct current dimmable electronic drivers  
Alimentatori elettronici regolabili in corrente continua

Made in Italy



STARLIGHT 30

STARLIGHT 60



Article Articolo	Code Codice	P out W	V out DC	I out DC	Default I out DC	U out V	ta °C	tc °C	λ max. Power Factor	η max. Efficiency <sup>(1)</sup>
STARLIGHT 30 200-900 SUPERIOR	142080	1...30	5...54	200...900 mA cost.	700 mA	59	-40...+60	90	0,95 Pout>12W	> 90 %
STARLIGHT 60 200-1050 SUPERIOR	142084	4...60	20...115	200...1050 mA cost.	700 mA	120	-40...+60	90	0,95 Pout>17W	> 92 %
STARLIGHT 90 200-1050 SUPERIOR <sup>(3)</sup>	142086	10...90	20...150	200...1050 mA cost.	700 mA	190	-40...+55	90	0,95 Pout>25W	> 93 %
STARLIGHT 135 200-1050 SUPERIOR <sup>(3)</sup>	142088	12...135	62...220	200...1050 mA cost.	700 mA	220	-40...+55	90	0,95	> 93 %

<sup>(1)</sup> Referred to  $V_m = 230$  V, 100% load - Riferito a  $V_m = 230$  V, carico 100%

Light output level in DC operation: Programmable 1-100% (factory default = 15% EOfi=0.13)

Livello di emissione luminosa in funzionamento DC: Programmabile 1-100% (impostazione di fabbrica = 15% EOfi=0.13)

## 4.1

Street lighting and high power drivers - Full programmable  
Alimentatori per illuminazione stradale e alta potenza - Full programmabile

**Rated Voltage**  
Tensione Nominale  
220 ÷ 240 V

**Frequency**  
Frequenza  
50-60 Hz

**AC Operation range**  
Tensione di utilizzo AC  
198 ÷ 264 V

**DC Operation range**  
Tensione di utilizzo DC  
(see page info15)  
DC 186 ÷ 250 V

**Power - Potenza**  
1 ÷ 135 W

**iTHD**  
≤ 10%<sup>(1)</sup>

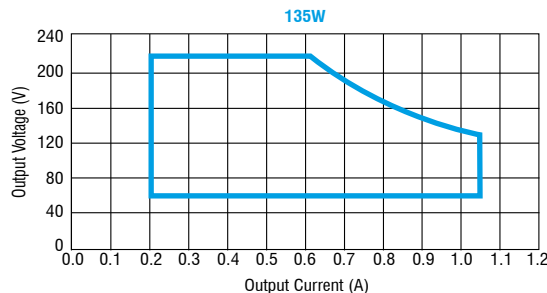
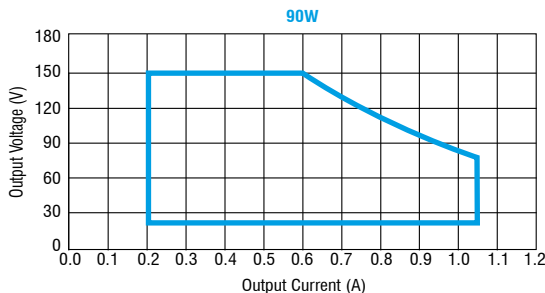
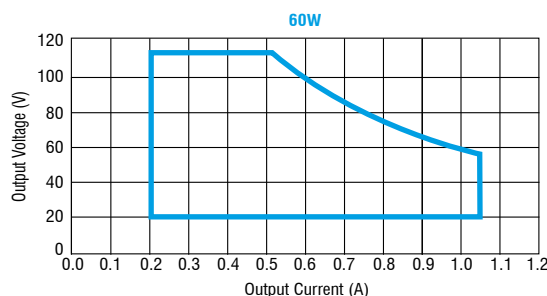
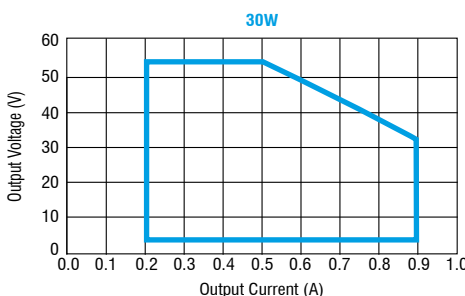
**Stand by power**  
≤ 0,5 W

**Output current ripple**  
≤ 6%<sup>(1)</sup>

**Standards compliance**  
EN 55015  
EN62384  
EN 61000-3-2  
EN 61347-1  
EN 61347-2-13  
EN 61547  
EN 62386  
EN 62386-101  
EN 62386-102  
EN 62386-150  
EN 62386-207  
EN 62386-250  
EN 62386-251  
EN 62386-252  
EN 62386-253

**Max. pcs for CB B16A**  
(see page info17)  
30W: 50 pcs  
60W: 28 pcs  
90W: 12 pcs  
135W: 11 pcs

**In rush current**  
30W: 5A 50μsec  
60W: 26A 180μsec  
90W: 54A  
135W: 65A



### Features

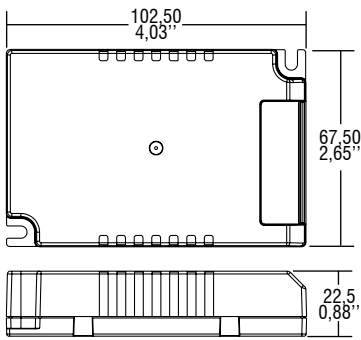
- DALI output voltage 16 V, 52 mA max.
- Ultra high input spikes protection up to 10kV.
- Multipower driver for multiple selections of the output current.
- Driver for built-in use.
- It can be used for lighting equipment in protection class I and II.
- Active Power Factor Corrector.
- Current regulation ± 5 % including temperature variations.
- Input and output terminal blocks on same side (wire cross-section 0,2...1,5 mm<sup>2</sup>).
- Protections:
  - against overheating and short circuits;
  - against mains voltage spikes;
  - against overloads.
- Thermal protection = C.5.a.

### Caratteristiche

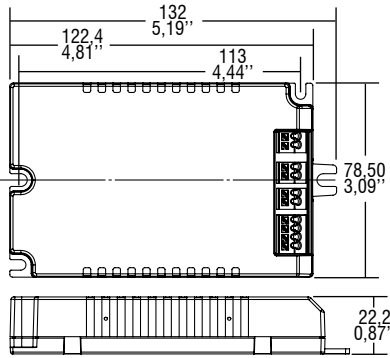
- Tensione di uscita DALI 16 V, 52 mA max.
- Elevata protezione contro spike di rete fino a 10kV.
- Alimentatore multipotenza con selezione multipla della corrente in uscita.
- Alimentatore da incorporare.
- Utilizzabile per apparecchi di illuminazione in classe di protezione I e II.
- PFC attivo.
- Entrata analogica per sensore termico.
- Corrente regolata ± 5 % incluse variazioni di temperatura.
- Morsetti di entrata e uscita sullo stesso lato (sezione cavo fino a 0,2...1,5 mm<sup>2</sup>).
- Protezioni:
  - termica e cortocircuito;
  - contro le extra-tensioni di rete;
  - contro i sovraccarichi.
- Protezione termica = C.5.a.



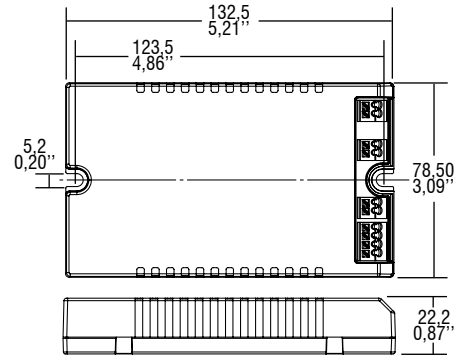
**30W**



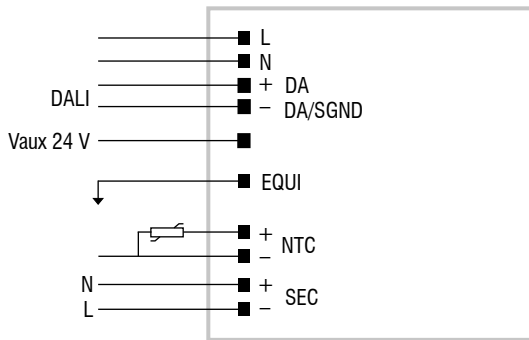
**60W**



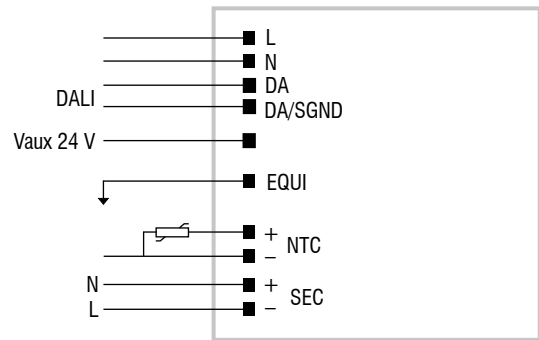
**90W / 135W**



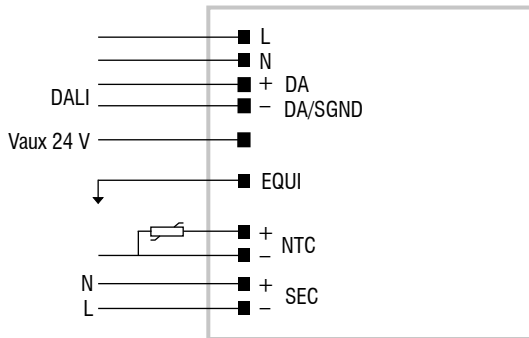
**Wiring diagrams - Schemi di collegamento** (Max. LED distance: 2m - Massima distanza LED: 2m)



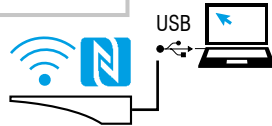
D4i wiring diagram  
Collegamento D4i



DALI diagram  
Collegamento DALI



WIRELESS PROGRAMMING diagram  
Collegamento per PROGRAMMAZIONE WIRELESS



Article - Articolo	Code - Codice
NFC-A PROGRAMMING TOOL FEIG ISC.PRH101	127095A
NFC-B PROGRAMMING TOOL FEIG CPR30-USB	127101
<a href="#">LINK TO DOWNLOAD PROGRAMMING SOFTWARE</a> <a href="#">LINK PER SCARICARE SOFTWARE DI PROGRAMMAZIONE</a>	

### Operation Mode

- **WIRELESS PROGRAMMING** through **NFC** antenna.
  - The main available features are:
    - DALI power supply (lock/unlock programming).
    - **MIDNIGHT**: automatic dimming according to programmed parameters;
    - **REDUCTION**: according to programmed parameters;
    - **CLO**: Constant Light Output;
    - **CURRENT**: output current according to programmed parameters;
    - **NTC**: thermal protection and external NTC according to programmed parameters.
  - Light regulation 2 - 100 % (minimum output current 20 mA).
  - Dimming method is linear.
- For additional details for regulations see pages info12-14.

### Modalità di funzionamento

- La **PROGRAMMAZIONE WIRELESS** avviene attraverso l'antenna **NFC**.
  - Le principali caratteristiche disponibili sono:
    - DALI power supply (abilitare/disabilitare programmazione).
    - **MIDNIGHT**: regolazione automatica secondo i parametri programmati;
    - **RIDUZIONE**: secondo i parametri programmati;
    - **CLO**: Constant Light Output;
    - **CORRENTE**: corrente di uscita secondo i parametri programmati;
    - **NTC**: protezione termica e NTC esterna secondo i parametri programmati.
  - Regolazione della luminosità 2 - 100 % (corrente minima d'uscita 20 mA).
  - La dimmerazione è di tipo lineare.
- Per ulteriori dettagli sulle regolazioni vedi pagine info12-14.

The data shown are preliminary and may change - I dati riportati sono preliminari e potrebbero subire variazioni