

BLL DALI INTERFACE RTC

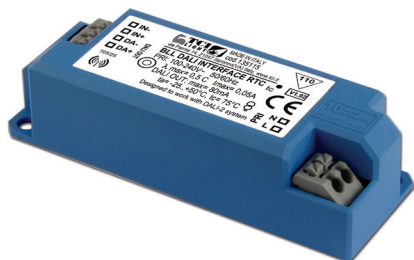


WIRELESS BLL - DALI (DT6 - DT8) signal converter
 Convertitore di segnale WIRELESS BLL - DALI (DT6 - DT8)

Made in Italy



W.2



Wireless systems components - BLL
 Componenti per sistemi wireless - BLL



Rated Voltage
Tensione Nominale
 100 ÷ 240 V

Frequency
Frequenza
 50-60 Hz

AC Operation range
Tensione di utilizzo AC
 90 ÷ 264 V

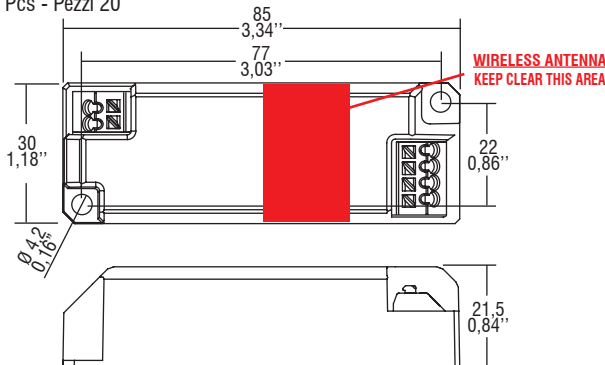
Standards compliance

- EN 55015
- EN 61000-3-2
- EN 61347-1
- EN 61347-2-11
- EN 61547
- EN 62311
- ETSI EN 300 328
- ETSI EN 301 489-1
- ETSI EN 301 489-17

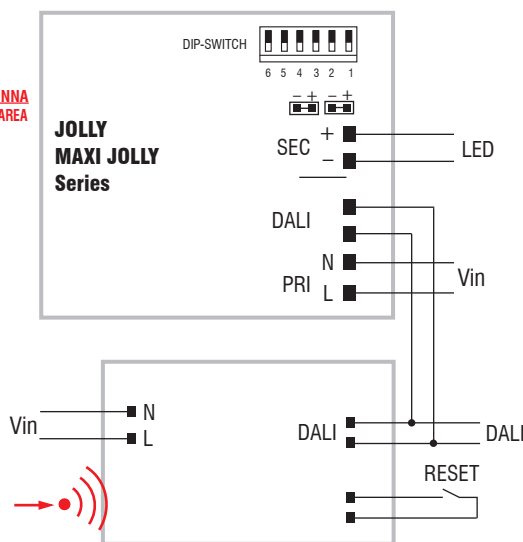
Article Articolo	Code Codice	VAC in	Type Tipo	ta °C	tc °C	λ max. Power Factor
BLL DALI INTERFACE RTC	135115	100 ÷ 240	BLL - DALI	-25...+50	65	0,5 C
BLL DALI INTERFACE RTC EX	135116	100 ÷ 240	BLL - DALI	-25...+50	65	0,5 C



Weight - Peso: gr. 39 / 1,4 oz.
 Pcs - Pezzi 20



Wiring diagrams - Schemi di collegamento



Features

- Designed to work with DALI-2 systems.
- Interface which can convert a **WIRELESS BLL** signal into a DALI signal.
- **135115: internal antenna of the wireless module.**
135116: external antenna of the wireless module (EX).
- The interface supplies the DALI bus, up to 40 devices
- **APP BLL** allows commissioning and control of the DALI network.
- Suitable for DALI DT6, DT7, DT8 devices and DALI 2 sensors.
- Internal timer with battery back-up for time programming (RTC).
- It can be used for lighting equipment in protection class I and II.
- Push-wire connections (wire cross-section up to 0,5 - 1,5 mm² / AWG20 - AWG15).
- Input and output terminal blocks on opposite sides.
- Protections:
 - against input over voltages from mains;
 - against short circuit and open circuit;
 - thermal.

Caratteristiche

- Progettato per funzionare con sistemi DALI-2.
- Interfaccia in grado di convertire il segnale tipo **WIRELESS BLL** in segnali DALI.
- **135115: modulo wireless con antenna interna.**
135116: modulo wireless con antenna esterna (EX).
- L'interfaccia alimenta il bus DALI, fino a 40 dispositivi
- Tramite **APP BLL** è possibile configurare e controllare la rete DALI.
- Adatto per dispositivi DALI DT6, DT7, DT8 e sensori DALI 2.
- Orologio interno con batteria tampone per la programmazione oraria (RTC)
- Utilizzabile per apparecchi di illuminazione in classe di protezione I e II.
- Morsetti ad innesto rapido (sezione cavo fino a 0,5 - 1,5 mm² / AWG20 - AWG15).
- Morsetti di entrata e uscita contrapposti.
- Protezioni:
 - in ingresso contro sovratensioni impulsive di rete;
 - al corto circuito e al circuito aperto;
 - temperatura.

Check signal level when close to metal surfaces or inside metal box - Verificare livello del segnale in presenza di superfici o box di metallo
 The data shown are preliminary and may change - I dati riportati sono preliminari e potrebbero subire variazioni

