

# PROFESSIONALE BLL TW

**Direct current wireless dimmable electronic drivers**  
**Alimentatori elettronici regolabili wireless in corrente continua**

Made in Italy 

**W.2**



PROFESSIONALE BLL TW



PROFESSIONALE BLL TW BI



**Rated Voltage**  
**Tensione Nominale**  
220 ÷ 240 V

**Frequency**  
**Frequenza**  
50-60 Hz

**AC Operation range**  
**Tensione di utilizzo AC**  
198 ÷ 264 V

**Power - Potenza**  
3 ÷ 28 W

**iTHD**  
≤ 10% <sup>(1)</sup>

**Stand by power**  
≤ 0,5 W

**Output current ripple**  
≤ 3% <sup>(1)</sup>

**Standards compliance**  
EN 55015  
EN 61000-3-2  
EN 61000-3-3  
EN 61347-1  
EN 61347-2-13  
EN 61547  
EN 62311  
ETSI EN 300 328  
ETSI EN 301 489-1  
ETSI EN 301 489-17

**Max. pcs for CB B16A**  
(see page info17)  
50 pcs

**In rush current**  
5A 50μsec

Article Articolo	Code Codice	P out <sup>(3)</sup> max W	V out DC	I out DC	U out V	ta °C	tc °C	λ max. Power Factor	η max. Efficiency <sup>(1)</sup>
<b>PROFESSIONALE BLL TW</b> <sup>(4)</sup>	135113	28	10...40	Max. 700 mA cost.	59	-25...+45/50 <sup>(6)</sup>	85	0,95 <sup>(2)</sup>	90 %
<b>PROFESSIONALE BLL TW BI</b> <sup>(5)</sup>	135114								

<sup>(1)</sup> Referred to  $V_m = 230$  V, 100% load - Riferito a  $V_m = 230$  V, carico 100%

<sup>(2)</sup> Pout > 15 W

<sup>(3)</sup> Current and power are divided into 2 channels according to the chosen CCT and module specifications.

Total maximum power of the 2 channels can't exceed given Poutmax.

Maximum current on single channel limited to 500 mA.

La corrente e la potenza sono divise nei 2 canali in proporzione al CCT scelto e alle specifiche del modulo.

La potenza massima totale dei 2 canali non può eccedere la Poutmax.

Massima corrente su singolo canale limitata a 500 mA.

## Features

- Multipower driver supplied **with integrated wireless BLL receiver** for light control and output current selection by APP.
- IP20 independent driver, for indoor use (PROFESSIONALE BLL TW).
- Class II protection against electric shock for direct or indirect contact (PROFESSIONALE BLL TW).
- Driver for built-in use (PROFESSIONALE BLL TW BI).
- It can be used for lighting equipment in protection class I and II (PROFESSIONALE BLL TW BI).
- Active Power Factor Corrector.
- Current regulation ±5 % including temperature variations.
- Input and output terminal blocks on opposite sides (cables wire cross section: input 0,75-1,5 mm<sup>2</sup> (min. 0,5 mm<sup>2</sup> for BI version); output 0,5-1,5 mm<sup>2</sup>).
- Clamping screws on primary and secondary circuits for cables with diameter: min. 2 mm - max. 9 mm (PROFESSIONALE BLL TW).
- Driver can be secured with slot for screws.
- Protections:
  - against overheating and short circuits;
  - against mains voltage spikes;
  - against overloads.
- Thermal protection = C.5.a.

## Caratteristiche

- Alimentatore multipotenza **con integrato ricevitore wireless BLL** per il controllo della luce e la selezione di corrente in uscita tramite APP.
- Alimentatore indipendente IP20, per uso interno (PROFESSIONALE BLL TW).
- Protetto in classe II contro le scosse elettriche per contatti diretti e indiretti (PROFESSIONALE BLL TW).
- Alimentatore da incorporare (PROFESSIONALE BLL TW BI).
- Utilizzabile per apparecchi di illuminazione in classe di protezione I e II (PROFESSIONALE BLL TW BI).
- PFC attivo.
- Corrente regolata ±5 % incluse variazioni di temperatura.
- Morsetti di entrata e uscita contrapposti (sezione cavi: ingresso 0,75-1,5 mm<sup>2</sup> (min. 0,5 mm<sup>2</sup> per la versione BI); uscita 0,5-1,5 mm<sup>2</sup>).
- Serracavo su primario e secondario per cavi di diametro: min. 2 mm - max. 9 mm (PROFESSIONALE BLL TW).
- Fissaggio dell'alimentatore tramite asole per viti.
- Protezioni:
  - termica e cortocircuito;
  - contro le extra-tensioni di rete;
  - contro i sovraccarichi.
- Protezione termica = C.5.a.

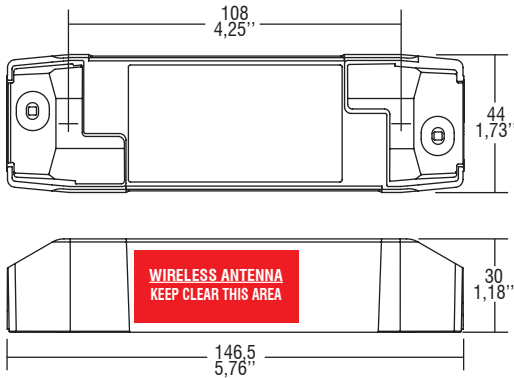


The data shown are preliminary and may change - I dati riportati sono preliminari e potrebbero subire variazioni

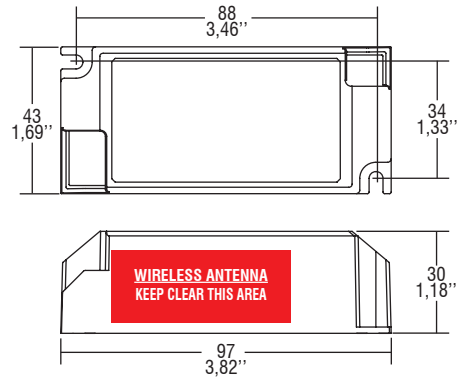
## Direct current wireless dimmable electronic drivers Alimentatori elettronici regolabili wireless in corrente continua

Made in Italy

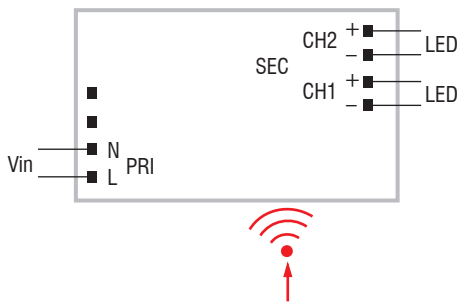
**IP 20** **SCREW FIXING**  $\varnothing 54$  2,13" Weight - Peso gr. 144 / 5,1 oz.  
Pcs - Pezzi 40



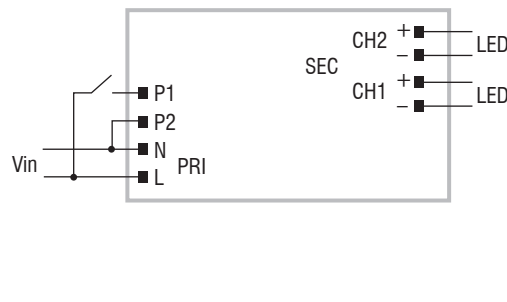
**BUILT-IN** **SCREW FIXING** Weight - Peso gr. 121 / 4,3 oz.  
Pcs - Pezzi 50



### Wiring diagram - Schema di collegamento (Max. LED distance on page info8 - Massima distanza LED a pagina info8)



BLL Wireless diagram  
Collegamento Wireless BLL



PUSH SWITCH diagram  
Collegamento PUSH SWITCH



To be used through APP available on Apple Store and Play Store for iOS and Android.  
Utilizzabile tramite APP disponibile su Apple Store e Play Store per sistemi iOS e Android.

### Operation Mode

- Light regulation 0/1 - 100 % by means of PUSH SWITCH function and **APP or compatible devices for BLL integrated WIRELESS module.**
- **Default dimming AM+PWM: 1-12,5% PWM 2 kHz+12,5-100% AM.**
- Light regulation 0/1 - 100 % by means of PUSH SWITCH function (mains voltage):
  - a short push to turn on and off;
  - driver turned on, a longer push to enable light intensity mode;
  - driver turned off, a longer push to enable colour temperature mode;
  - for another on, regulation or off command, release the push button and give the desired command again.
- Maximum length of the cable, from push button to last driver, must be max. 15 m / 49 ft. In case of applications where the cable is longer than 15 m / 49 ft, keep this separate from the 240 V mains cable.
- ATTENTION: only use normally open push buttons with no incorporated warning light.

For additional details for regulations see pages info12-14.

### Modalità di funzionamento

- Regolazione della luminosità 0/1 - 100 % mediante funzione PUSH SWITCH e **APP o dispositivi compatibili per modulo WIRELESS BLL integrato.**
  - **Regolazione default AM+PWM: 1-12,5% PWM 2 kHz+12,5-100% AM.**
  - Regolazione della luminosità 0/1 - 100 % mediante la funzione PUSH SWITCH (tensione di rete):
    - una pressione breve per accendere e spegnere;
    - dallo stato acceso una pressione prolungata per abilitare la modalità intensità luminose;
    - dallo stato spento una pressione prolungata per abilitare la modalità selezione colore;
    - per un nuovo comando accensione, regolazione o spegnimento, rilasciare il pulsante e dare nuovamente il comando desiderato;
  - La lunghezza massima dei cavi, dal pulsante all'ultimo trasformatore, deve essere max. 15 m / 49 ft. In caso di applicazioni dove il cavo superi i 15 m / 49 ft, tenere lo stesso separato dal cavo di rete 240 Volt.
  - ATTENZIONE: usare solo pulsanti di tipo normalmente aperto privi di spia luminosa incorporata.
- Per ulteriori dettagli sulle regolazioni vedi pagine info12-14.

Check signal level when close to metal surfaces or inside metal box - Verificare livello del segnale in presenza di superfici o box di metallo