

Emergency light KIT for power LED and LED modules
KIT per luce d'emergenza per power LED e moduli LED

Made in Italy



Voltage
Tensione
220 - 240 V

Frequency
Frequenza
50-60 Hz

Potenza
Power
3 W *

Supply current
Corrente di alimentazione
35 mA

Operating time
Autonomia
1-3 h

Charge time
Tempo di ricarica
24 h

ta °C: 5...+50

tc °C: 65

Standards compliance
EN 55015
EN 61000-3-2
EN 61347-2-7
EN 61547
EN 60598-2-22
EN 62034
EN 61000-3 3

				LiFePO4 BATTERY	
Article Articolo	Code Codice	EMERGENCY DURATION	GREEN/RED SIGNAL LED INCLUDED	Article Articolo	Code Codice
ELED-DALI 3W 12-55V 1H BI	123057	1h	✓	BATTERY LiFePO4 3,2V 3,2A	480550198BMS
ELED-DALI 3W 12-55V 3H BI	123057/3	3h	✓	BATTERY LiFePO4 3,2V 4,8A	480550199BMS

Only emergency driver, NO BATTERY - Solo driver emergenza, NO BATTERY				EMERGENCY DURATION		GREEN SIGNAL LED INCLUDED
Article Articolo	Code Codice	EMERGENCY DURATION	24h CHARGE			
ELED-DALI 3W 12-55V 1H BI	123057NB	1h	1h	✓		
ELED-DALI 3W 12-55V 3H BI	123057/3NB	3h	3h	✓		

- It can be used for lighting equipment in protection class I and II.
- Instant emergency operation at mains failure.
- Maintained or not maintained operation (maintained operation suitable with electronic drivers or dimmable electronic drivers).
- LiFePO4 battery.
- Charge indicator with GREEN/RED LED.
- **Do not stock battery and kit connected together.**

- Utilizzabile per apparecchi di illuminazione in classe di protezione I e II.
- Intervento istantaneo ad ogni mancanza di rete.
- Funzionamento in sola emergenza o in luce continua (luce continua in abbinamento con alimentatori elettronici e alimentatori elettronici dimmerabili).
- Batteria LiFePO4.
- Indicatore di ricarica con LED VERDE/ROSSO.
- **Non immagazzinare collegati tra loro batteria e KIT.**

Technical data

- Terminal blocks max. connection size: 1,5 mm² / AWG15.
- Max distance between driver and lamp: 2 mt / 6 ft.

Dati tecnici

- Portata morsettiere: 1,5 mm² / AWG15.
- Distanza massima dall'alimentatore dalla lampada: 2 m / 6 ft.

Features:

Programmable:

- Function test: a power failure is simulated in order to test whether the emergency luminaire is functioning properly, in that case discharge and re-charge of the battery it's NOT included.
- Duration test: a power failure is simulated in order to test whether the emergency luminaire is functioning properly, in that case discharge and re-charge of the battery it's included.
- Scheduling of function and duration test based on days and weeks.
- Setting of Inhibit and rest mode.

Caratteristiche:

Programmabili:

- Test funzionale: viene simulato un caduta di tensione, in modo da verificare se l'inverter funziona in modo appropriato, in questo caso la scarica e ricarica della batteria non è incluso.
- Test di durata: viene simulato un caduta di tensione, in modo da verificare se l'inverter funziona in modo appropriato, in questo caso la scarica e ricarica della batteria è incluso.
- Pianificazione del test di funzionalità durata basato su giorni e settimane.
- Settaggio inibizione e rest mode.

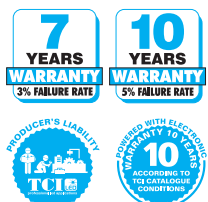
Not programmable, read only:

- Diagnostic.

Non programmabili, solo di lettura:

- Diagnostica.

* See graph / vedi grafico



Only for electronic inverter

The data shown are preliminary and may change - I dati riportati sono preliminari e potrebbero subire variazioni

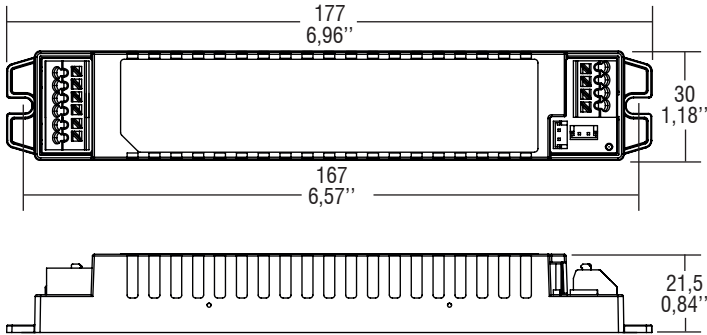
LED emergency KIT
KIT emergenza LED

8.

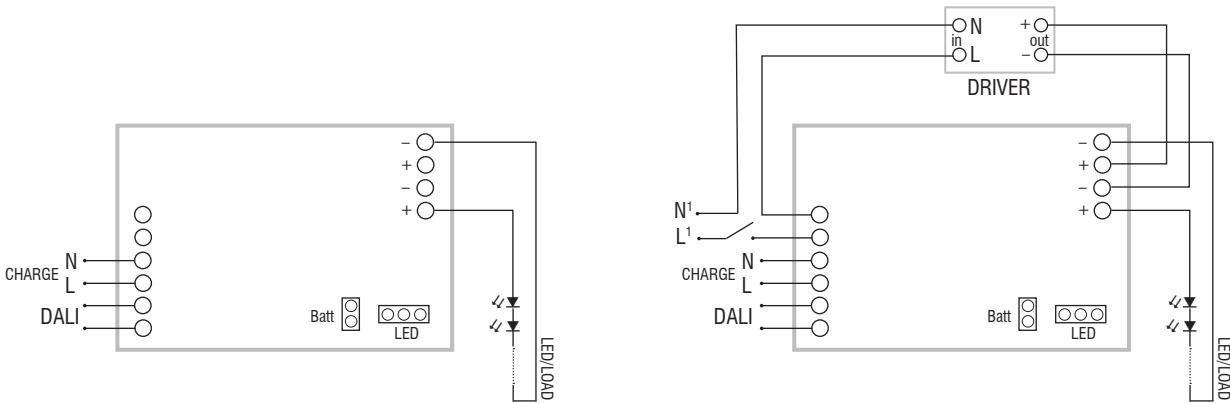
Emergency light KIT for power LED and LED modules KIT per luce d'emergenza per power LED e moduli LED

Made in Italy

BUILT-IN SCREW FIXING Weight - Peso gr. 80 / 2,82 oz.
Pcs - Pezzi 50

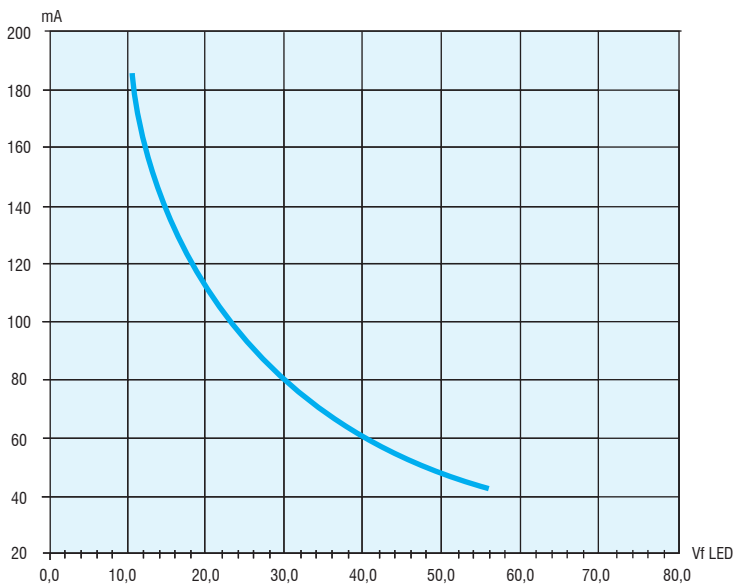


Wiring diagrams - Schemi di collegamento (max. LED distance: 2 mt / 6 ft - Distanza max. LED: 2 mt / 6 ft).



Non-maintained (emergency only) diagram
Collegamento non permanente (solo emergenza)

Maintained with external electronic driver diagram
Collegamento permanente (illuminazione ordinaria)



LED emergency KIT
KIT emergenza LED

8.