

Direct current dimmable electronic drivers
Alimentatori elettronici regolabili in corrente continua

Made in Italy



STARLIGHT 30

STARLIGHT 60

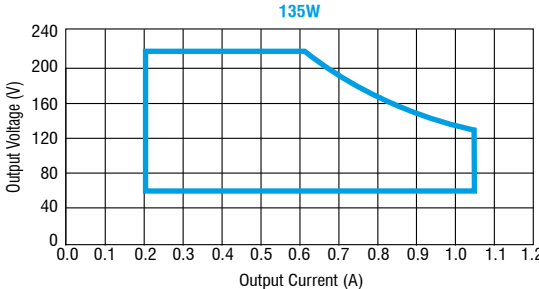
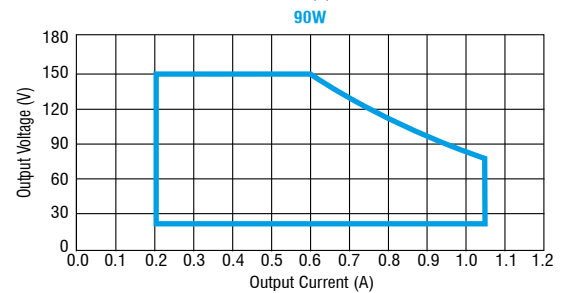
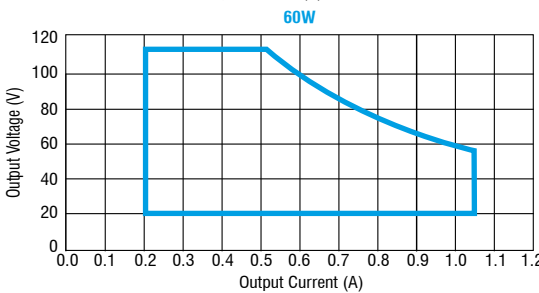
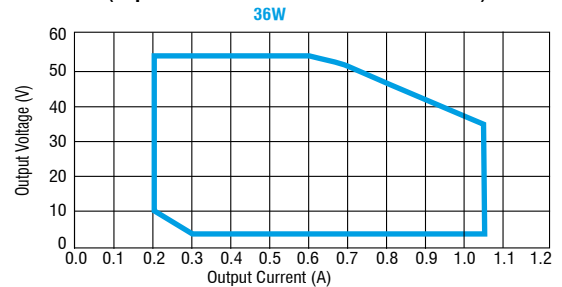
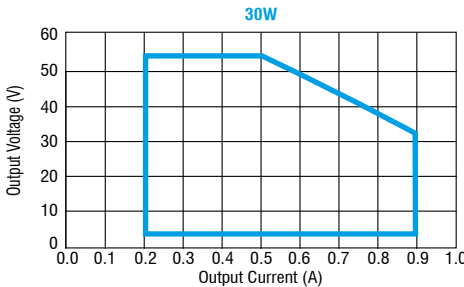


Article Articolo	Code Codice	P out W	V out DC	I out DC	Default I out DC	U out V	ta °C	tc °C	λ max. Power Factor	η max. Efficiency ⁽¹⁾
STARLIGHT 30 200-900 SUPERIOR	142080	1...30	5...54	200...900 mA cost.	700 mA	59	-40...+60	90	0.45 C - 0.98 (0.95 Pout>13W)	> 90 %
STARLIGHT 36 200-1050 SUPERIOR	142082	2...36	5...54	200...1050 mA cost.	700 mA	59	-40...+55	90	0.52 C - 0.98 (0.95 Pout>12W)	> 90 %
STARLIGHT 60 200-1050 SUPERIOR	142084	4...60	20...115	200...1050 mA cost.	700 mA	120	-40...+60	90	0.63 C - 0.98 (0.95 Pout>17W)	> 92 %
STARLIGHT 90 200-1050 SUPERIOR ⁽³⁾	142086	10...90	20...150	200...1050 mA cost.	700 mA	190	-40...+55	90	0.6 C - 0.98 (0.9 Pout>25W)	> 93 %
STARLIGHT 135 200-1050 SUPERIOR ⁽³⁾	142088	12...135	62...220	200...1050 mA cost.	700 mA	220	-40...+55	90	0.6 C - 0.98 (0.9 Pout>32W)	> 93 %

⁽¹⁾ Referred to $V_m = 230$ V, 100% load - Riferito a $V_m = 230$ V, carico 100%

Light output level in DC operation: Programmable 1-100% (factory default = 15% EOfi=0.13)

Livello di emissione luminosa in funzionamento DC: Programmabile 1-100% (impostazione di fabbrica = 15% EOfi=0.13)



- Analogical input for thermal sensor connection.
- Current regulation $\pm 5\%$ including temperature variations.
- Input and output terminal blocks on same side (wire cross-section 0.2...1.5 mm²).
- Protections: against overheating and short circuits; against mains voltage spikes; against overloads.
- Thermal protection = C.5.a.

Caratteristiche

- Tensione di uscita DALI 16 V, 52 mA max.
- Elevata protezione contro spike di rete fino a 10kV.
- Alimentatore multipotenza con selezione multipla della corrente in uscita.
- Alimentatore da incorporare.
- Utilizzabile per apparecchi di illuminazione in classe di protezione I e II.
- PFC attivo.
- Entrata analogica per sensore termico.
- Corrente regolata $\pm 5\%$ incluse variazioni di temperatura.
- Morsetti di entrata e uscita sullo stesso lato (sezione cavo fino a 0.2...1.5 mm²).
- Protezioni: termica e cortocircuito; contro le extra-tensioni di rete; contro i sovraccarichi.
- Protezione termica = C.5.a.

Features

- DALI output voltage 16 V, 52 mA max.
- Ultra high input spikes protection up to 10kV.
- Multipower driver for multiple selections of the output current.
- Driver for built-in use.
- It can be used for lighting equipment in protection class I and II.
- Active Power Factor Corrector.

4.1

Rated Voltage
Tensione Nominale
220 ÷ 240 V

Frequency
Frequenza
50-60 Hz

AC Operation range
Tensione di utilizzo AC
198 ÷ 264 V

DC Operation range
Tensione di utilizzo DC
(see page info15)
DC 186 ÷ 250 V

Power - Potenza
1 ÷ 135 W

iTHD
 $\leq 10\%$ ⁽¹⁾

Stand by power
 $\leq 0,5$ W

Output current ripple
 $\leq 3\%$ ⁽¹⁾

Standards compliance

- EN 55015
- EN62384
- EN 61000-3-2
- EN 61347-1
- EN 61347-2-13
- EN 61547
- EN 62386
- EN 62386-101
- EN 62386-102
- EN 62386-150
- EN 62386-207
- EN 62386-250
- EN 62386-251
- EN 62386-252
- EN 62386-253

Max. pcs for CB B16A
(see page info17)

- 30W: 50 pcs
- 60W: 28 pcs
- 90W: 12 pcs
- 135W: 11 pcs

In rush current

- 30W: 5A 50 μ sec
- 60W: 26A 180 μ sec
- 90W: 54A
- 135W: 65A



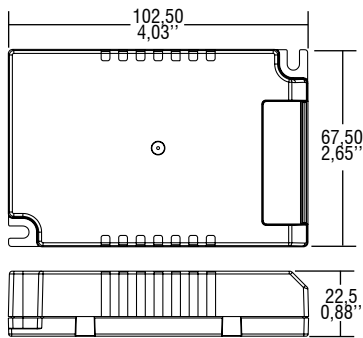
Street lighting and high power drivers - Full programmable
Alimentatori per illuminazione stradale e alta potenza - Full programmabile

Direct current dimmable electronic drivers
Alimentatori elettronici regolabili in corrente continua

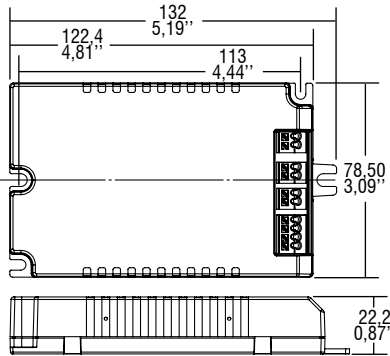
Made in Italy



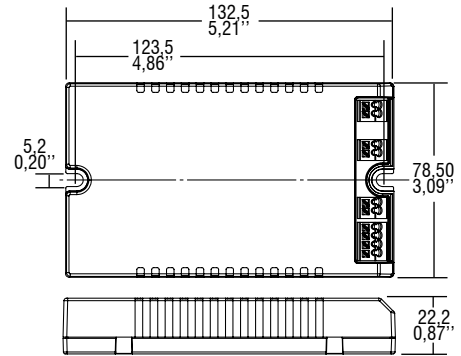
30W / 36W



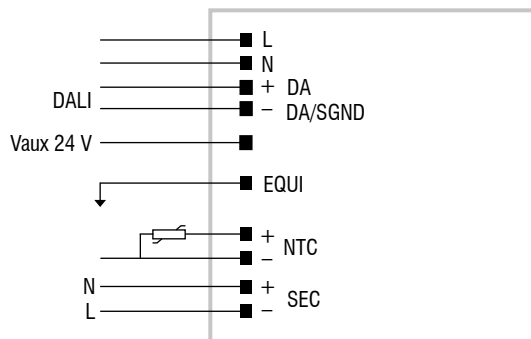
60W



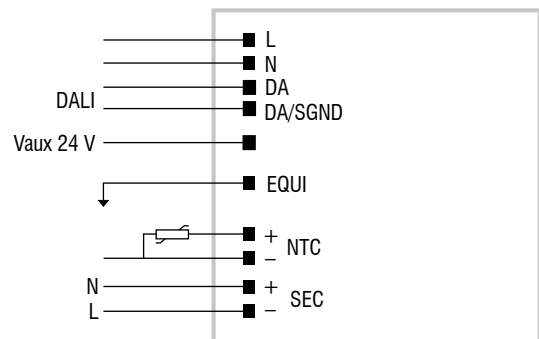
90W / 135W



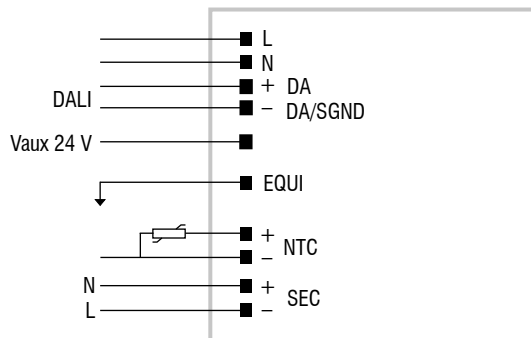
Wiring diagrams - Schemi di collegamento (Max. LED distance: 2m - Massima distanza LED: 2m)



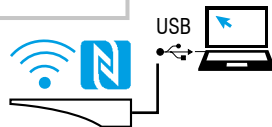
D4i wiring diagram
Collegamento D4i



DALI diagram
Collegamento DALI



WIRELESS PROGRAMMING diagram
Collegamento per PROGRAMMAZIONE WIRELESS



Operation Mode

- **WIRELESS PROGRAMMING** through **NFC** antenna.
 - The main available features are:
 - DALI power supply (lock/unlock programming).
 - **MIDNIGHT**: automatic dimming according to programmed parameters;
 - **REDUCTION**: according to programmed parameters;
 - **CLO**: Constant Light Output;
 - **CURRENT**: output current according to programmed parameters;
 - **NTC**: thermal protection and external NTC according to programmed parameters;
 - **ALO**.
 - Light regulation 2 - 100 % (minimum output current 20 mA).
 - Dimming method is linear.
- For additional details for regulations see pages info12-14.

Modalità di funzionamento

- La **PROGRAMMAZIONE WIRELESS** avviene attraverso l'antenna **NFC**.
 - Le principali caratteristiche disponibili sono:
 - DALI power supply (abilitare/disabilitare programmazione).
 - **MIDNIGHT**: regolazione automatica secondo i parametri programmati;
 - **RIDUZIONE**: secondo i parametri programmati;
 - **CLO**: Constant Light Output;
 - **CORRENTE**: corrente di uscita secondo i parametri programmati;
 - **NTC**: protezione termica e NTC esterna secondo i parametri programmati;
 - **ALO**.
 - Regolazione della luminosità 2 - 100 % (corrente minima d'uscita 20 mA).
 - La dimmerazione è di tipo lineare.
- Per ulteriori dettagli sulle regolazioni vedi pagine info12-14.

The data shown are preliminary and may change - I dati riportati sono preliminari e potrebbero subire variazioni

4.1

Street lighting and high power drivers - Full programmable
Alimentatori per illuminazione stradale e alta potenza - Full programmable

Article - Articolo	Code - Codice
NFC-A PROGRAMMING TOOL FEIG ISC.PRH101	127095A
NFC-B PROGRAMMING TOOL FEIG CPR30-USB	127101
LINK TO DOWNLOAD PROGRAMMING SOFTWARE LINK PER SCARICARE SOFTWARE DI PROGRAMMAZIONE	