

Direct current electronic drivers with DIP-SWITCH
Alimentatori elettronici in corrente continua con DIP-SWITCH

constant
CURRENT



2.1



Accessories not supplied - Accessori non a corredo	
Article - Articolo	Code - Codice
⁽³⁾ Strain relief for independent use (set of 2 pcs) Coperchietto per uso indipendente (set di 2 pz)	488787416K1

Minimum order 50 pcs - ordine minimo 50 pezzi

Multipower drivers - Compact case - Not dimmable
Alimentatori multipotenza - Formato compatto - Non regolabili



- Rated Voltage**
Tensione Nominale
220 ÷ 240 V
- Frequency**
Frequenza
50-60 Hz
- AC Operation range**
Tensione di utilizzo AC
198 ÷ 264 V
- Power - Potenza**
18 ÷ 50 W
- iTHD**
≤ 10% ⁽¹⁾
- Output current ripple**
≤ 3% ⁽¹⁾
- Standards compliance**
EN 55015
EN 61000-3-2
EN 61000-3-3
EN 61347-1
EN 61347-2-13
EN 61547
EN 62384
- Max. pcs for CB B16A**
(see page info17)
50 pcs
- In rush current**
12A 200μsec

Article Articolo	Code Codice	P out W	V out DC	I out DC	U out V	ta °C	tc °C	λ max. Power Factor	η max. Efficiency ⁽¹⁾
PROFESSIONALE 50	127691	36	24...48	750 mA cost.	60	-20... +45	85	0,95 ⁽²⁾	> 90 %
		38,4	24...48	800 mA cost.					
		40,8	24...48	850 mA cost.					
		43,2	24...48	900 mA cost.					
		45,6	24...48	950 mA cost.					
		48	24...48	1000 mA cost.					
		50	24...47,6	1050 mA cost.					
		50	24...45,5	1100 mA cost.					
		50	24...43,5	1150 mA cost.					
		50	24...41,5	1200 mA cost.					
		50	24...40	1250 mA cost.					
		50	24...38,5	1300 mA cost.					
		50,4	24...36	1400 mA cost.					
		51,5	24...35,5	1450 mA cost.					
53,3	24...35,5	1500 mA cost.							

⁽¹⁾ Referred to $V_{in} = 230 V$, 100% load - Riferito a $V_{in} = 230 V$, carico 100%
⁽²⁾ Pout > 24 W

Features

- Multipower driver supplied with dip-switch for the selection of the output current.
- Driver for built-in use.
- ⁽³⁾ IP20 class II independent driver (only with optional strain relief), for indoor use.
- It can be used for lighting equipment in protection class I and II.
- Current regulation $\pm 5/8 \%$ including temperature variations.
- Input and output terminal blocks on opposite sides (wire cross-section up to 1,5 mm² / AWG15).
- ⁽³⁾ Clamping screws on primary and secondary circuits for cables with diameter: min. 1,5 mm - max. 10 mm.
- Driver can be secured with slot for screws.
- Protections:
 - against overheating and short circuits;
 - against mains voltage spikes;
 - against overloads.
- Thermal protection = C.5.a.

Caratteristiche

- Alimentatore multipotenza fornito di dip-switch per la selezione della corrente in uscita.
- Alimentatore da incorporare.
- ⁽³⁾ Alimentatore indipendente IP20 classe II (solo con coperchietto opzionale), per uso interno.
- Utilizzabile per apparecchi di illuminazione in classe di protezione I e II.
- Corrente regolata $\pm 5/8 \%$ incluse variazioni di temperatura.
- Morsetti di entrata e uscita contrapposti (sezione cavo fino a 1,5 mm² / AWG15).
- ⁽³⁾ Serracavo su primario e secondario per cavi di diametro: min. 1,5 mm - max. 10 mm.
- Fissaggio dell'alimentatore tramite asole per viti.
- Protezioni:
 - termica e cortocircuito;
 - contro le extra-tensioni di rete;
 - contro i sovraccarichi.
- Protezione termica = C.5.a.

The data shown are preliminary and may change - I dati riportati sono preliminari e potrebbero subire variazioni



Direct current electronic drivers with DIP-SWITCH Alimentatori elettronici in corrente continua con DIP-SWITCH



IP 20



Ø54
2,13"



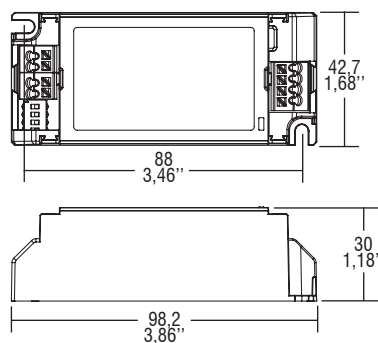
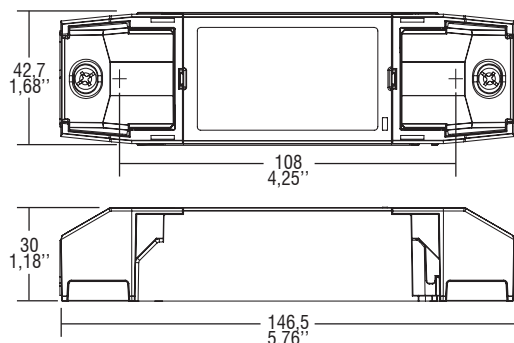
Weight - Peso gr. 141 / 5 oz.
Pcs - Pezzi 40



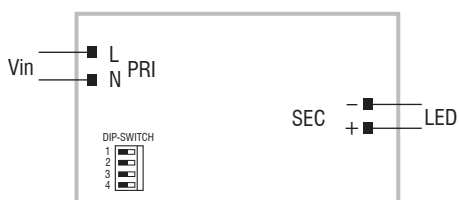
BUILT-IN
SCREW
FIXING

Weight - Peso gr. 118 / 4,2 oz.
Pcs - Pezzi - 50

⁽³⁾ **ONLY WITH OPTIONAL STRAIN RELIEF
SOLO CON COPERCHIETTO OPZIONALE**



Wiring diagram - Schema di collegamento (Max. LED distance on page info8 - Massima distanza LED a pagina info8)



2.1

Multipower drivers - Compact case - Not dimmable
Alimentatori multipotenza - Formato compatto - non regolabili