



VPS MD - TAGLIO DI FASE

Alimentatori elettronici regolabili in corrente continua.

Alimentatore elettronico regolabile con uscita in tensione per moduli LED. Alimentatori indipendenti IP20 (45 W), (90 W) e IP 66 (80 W), (200 W / 300 W), per uso interno ed esterno.

45 W - 90 W:

- Protetto in classe II contro le scosse elettriche per contatti diretti e indiretti.
- Morsetti di entrata e uscita contrapposti.
- Singola morsettiera su primario e secondario (sezione cavo fino a 0,75 - 4 mm² / AWG18 - AWG11).

80 W - 200 W / 300 W:

- Protetto in classe I contro le scosse elettriche per contatti diretti e indiretti.
- Fornito di cavi su primario e secondario per il collegamento.
- Se il cavo di rete è danneggiato deve essere sostituito da personale autorizzato.

Protezioni: termica e cortocircuito; contro le extra-tensioni di rete; contro i sovraccarichi. Protezione termica = C.5.e.

Tensione Nominale: 220 ÷ 240 V

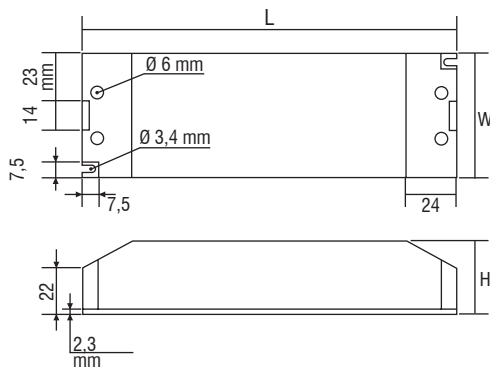
- (1) Riferito a $V_{in} = 230 V$, carico 100%
- (2) $P_{out} > 33 W$
- (3) $P_{out} > 113 W$
- (4) $P_{out} > 123 W$

Alimentatori LED

| Accessori non a corredo | | |
|-------------------------|--------|--------|
| Articolo | Codice | Prezzo |
| ETDU29 | 180426 | 142,80 |
| ETD2E9 | 180427 | 142,80 |

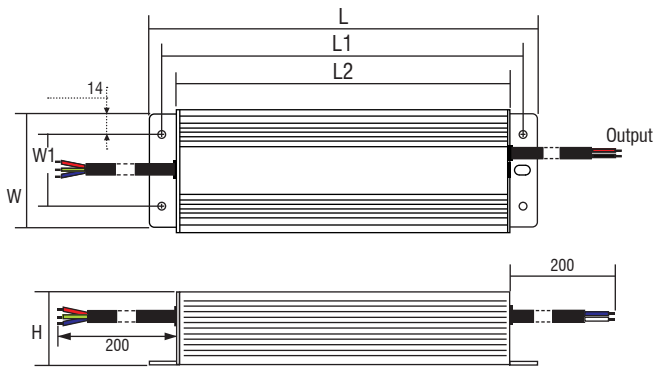
Peso gr. 514

DC 45W VPS MD - CVD 90W MD



Peso gr. 903

DC 80W VPS MD - DC 200W MD - DC 300W MD



| Articolo | Dimensioni | | | | | | Peso |
|--------------------|------------|-----|-----|----|----|----|----------|
| | L | L1 | L2 | W | W1 | H | |
| CVD 45W MD | 180 | - | - | 60 | | 35 | gr. 514 |
| CVD 90W MD | 180 | - | - | 60 | | 35 | gr. 514 |
| CVD 80W MD | 200 | 185 | 175 | 70 | 40 | 46 | gr. 903 |
| CVD 200W MD | 256 | 244 | 238 | 78 | 43 | 47 | gr. 1450 |
| CVD 300W MD | 276 | 264 | 252 | 78 | 43 | 47 | gr. 1670 |

| Articolo | Codice | P out W | V out DC | I out DC | ta °C | tc °C | λ max. Power Factor | η max. Efficiency ⁽¹⁾ | Pezzi | Prezzo |
|--------------------------|--------|----------|----------|-------------|--------------|-------|---------------------|----------------------------------|-------|--------|
| DC 45W 12V VPS MD | 127912 | 27...45 | 12 | 3,75 A max. | -40...+50/60 | 90 | 0,92 | > 82 % | 5 | 110,25 |
| DC 45W 24V VPS MD | 127913 | 27...45 | 24 | 1,87 A max. | -40...+50/60 | 90 | 0,92 | > 84 % | 5 | 110,25 |
| DC 80W 12V VPS MD | 127914 | 48...80 | 12 | 6,66 A max. | -40...+40/60 | 70 | 0,95 | > 83 % | 5 | 136,50 |
| DC 80W 24V VPS MD | 127915 | 48...80 | 24 | 3,33 A max. | -40...+40/60 | 70 | 0,95 | > 85 % | 5 | 136,50 |
| CVD 90W 24V MD | 145093 | 20...90 | 24 | 3,75 A max. | -40...+40 | 80 | 0,95 ⁽²⁾ | > 86 % | 5 | 170,00 |
| CVD 200W 24V MD | 145094 | 40...200 | 24 | 8,33 A max. | -40...+40 | 80 | 0,95 ⁽³⁾ | > 87 % | 5 | 240,00 |
| CVD 300W 24V MD | 145095 | 60...300 | 24 | 12,5 A max. | -40...+40 | 85 | 0,95 ⁽⁴⁾ | > 89 % | 5 | 310,00 |

ALIMENTATORI A TENSIONE COSTANTE PER STRISCE LED - FORMATO COMPATTO - REGOLABILI - TAGLIO DI FASE