



**VPS MD - TAGLIO DI FASE**

**Alimentatori elettronici regolabili in corrente continua.**

Alimentatore elettronico regolabile con uscita in tensione per moduli LED. Alimentatori indipendenti IP20 (45 W), (90 W) e IP 66 (80 W), (200 W / 300 W), per uso interno ed esterno.

**45 W - 90 W:**

- Protetto in classe II contro le scosse elettriche per contatti diretti e indiretti.
- Morsetti di entrata e uscita contrapposti.
- Singola morsettiera su primario e secondario (sezione cavo fino a 0,75 - 4 mm<sup>2</sup> / AWG18 - AWG11).

**80 W - 200 W / 300 W:**

- Protetto in classe I contro le scosse elettriche per contatti diretti e indiretti.
- Fornito di cavi su primario e secondario per il collegamento.
- Se il cavo di rete è danneggiato deve essere sostituito da personale autorizzato.

Protezioni: termica e cortocircuito; contro le extra-tensioni di rete; contro i sovraccarichi. Protezione termica = C.5.e.

**Tensione Nominale: 220 ÷ 240 V**

(1) Riferito a V<sub>in</sub> = 230 V, carico 100%

(2) P<sub>out</sub> > 33 W

(3) P<sub>out</sub> > 113 W

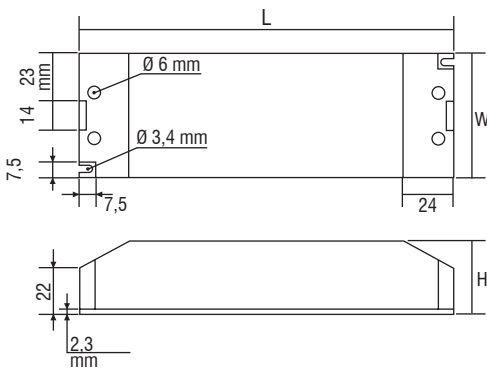
(4) P<sub>out</sub> > 123 W

Alimentatori LED

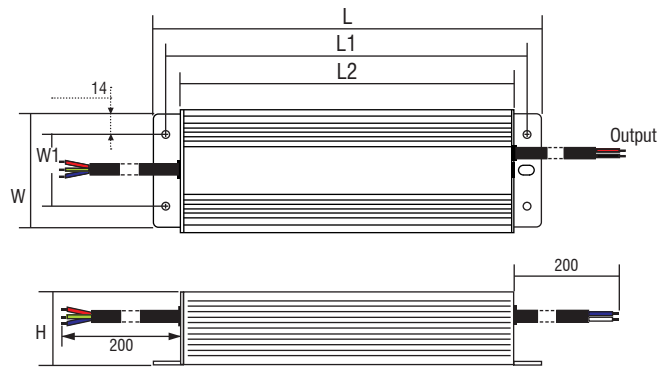
Accessori non a corredo		
Articolo	Codice	Prezzo
ETDU29	180426	142,80
ETD2E9	180427	142,80



DC 45W VPS MD - CVD 90W MD



DC 80W VPS MD - DC 200W MD - DC 300W MD



Articolo	Dimensioni						Peso
	L	L1	L2	W	W1	H	
<b>CVD 45W MD</b>	180	-	-	60		35	gr. 514
<b>CVD 90W MD</b>	180	-	-	60		35	gr. 514
<b>CVD 80W MD</b>	200	185	175	70	40	46	gr. 903
<b>CVD 200W MD</b>	256	244	238	78	43	47	gr. 1450
<b>CVD 300W MD</b>	276	264	252	78	43	47	gr. 1670

Articolo	Codice	P out W	V out DC	I out DC	ta °C	tc °C	λ max. Power Factor	η max. Efficiency <sup>(1)</sup>	Pezzi	Prezzo
<b>DC 45W 12V VPS MD</b>	127912	27...45	12	3,75 A max.	-40...+50/60	90	0,92	> 82 %	5	110,25
<b>DC 45W 24V VPS MD</b>	127913	27...45	24	1,87 A max.	-40...+50/60	90	0,92	> 84 %	5	110,25
<b>DC 80W 12V VPS MD</b>	127914	48...80	12	6,66 A max.	-40...+40/60	70	0,95	> 83 %	5	136,50
<b>DC 80W 24V VPS MD</b>	127915	48...80	24	3,33 A max.	-40...+40/60	70	0,95	> 85 %	5	136,50
<b>CVD 90W 24V MD</b>	145093	20...90	24	3,75 A max.	-40...+40	80	0,95 <sup>(2)</sup>	> 86 %	5	170,00
<b>CVD 200W 24V MD</b>	145094	40...200	24	8,33 A max.	-40...+40	80	0,95 <sup>(3)</sup>	> 87 %	5	240,00
<b>CVD 300W 24V MD</b>	145095	60...300	24	12,5 A max.	-40...+40	85	0,95 <sup>(4)</sup>	> 89 %	5	310,00

ALIMENTATORI A TENSIONE COSTANTE PER STRISCE LED - FORMATO COMPATTO - REGOLABILI - TAGLIO DI FASE