



JOLLY EASY

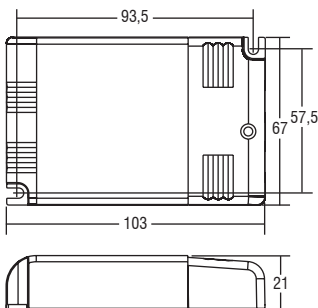


JOLLY EASY BI



Ø72

Peso gr. 135



JOLLY EASY DALI - 1...10 V & PUSH

Alimentatori elettronici regolabili in corrente continua con DIP-SWITCH.

Alimentatore multipotenza fornito di DIP-SWITCH per la selezione della corrente in uscita. Alimentatore indipendente IP20, per uso interno (JOLLY EASY). Protetto in classe II contro le scosse elettriche per contatti diretti e indiretti (JOLLY EASY). Alimentatore da incorporare (JOLLY EASY BI). Utilizzabile per apparecchi di illuminazione in classe di protezione I e II (JOLLY EASY BI). PFC attivo. Corrente regolata ±5 % incluse variazioni di temperatura. Morsetti di entrata e uscita sullo stesso lato (sezione cavo fino a 1,5 mm² / AWG15). Serracavo su primario e secondario per cavi di diametro: min. 3 mm - max. 8 mm (JOLLY EASY). Protezioni: termica e cortocircuito; contro le extra-tensioni di rete; contro i sovraccarichi. Protezione termica = C.5.a.

Tensione Nominale: 110 ÷ 127 V⁽²⁾ - Tensione Nominale: 220 ÷ 240 V

⁽¹⁾ Riferito a V_{in} = 230 V, carico 100%

⁽³⁾ Pout > 12 W

Livello di emissione luminosa in funzionamento DC: Programmabile 1-100% (impostazione di fabbrica = 15% EOfi=0.13)

Disponibile versione senza coprimorsetto: **JOLLY EASY DALI BI** codice **151102** (80,00 Euro).

Accessori non a corredo: **CAVETTO DI SINCRONIZZAZIONE** - vedi pag. 125

Alimentatori LED

ALIMENTATORI MULTICORRENTE - FORMATO COMPATTO - REGOLABILI - DALI - 1-10V - PUSH

Articolo	Codice	P out W	V out DC ⁽¹⁾	I out DC	U out V	ta °C	tc °C	λ max. Power Factor	η max. Efficiency ⁽¹⁾	Pezzi	Prezzo	
JOLLY EASY DALI ⁽⁴⁾	151100	Uscita in corrente costante				59	-25...+45 ⁽⁴⁾ /50	85	0,95 ⁽³⁾	> 90 %	20	80,00
		16,2 (15 ⁽²⁾)	10...54	300 mA cost.								
		18,9 (15 ⁽²⁾)	2...54	350 mA cost.								
		21,6 (15 ⁽²⁾)	2...54	400 mA cost.								
		24,3 (15 ⁽²⁾)	2...54	450 mA cost.								
		27 (15 ⁽²⁾)	2...54	500 mA cost.								
		29,7 (15 ⁽²⁾)	2...54	550 mA cost.								
		32,4 (15 ⁽²⁾)	2...54	600 mA cost.								
		35,1 (15 ⁽²⁾)	2...54	650 mA cost.								
		37,8 (15 ⁽²⁾)	2...54	700 mA cost.								
		38 (15 ⁽²⁾)	2...51	750 mA cost.								
		38 (15 ⁽²⁾)	2...48	800 mA cost.								
		38 (15 ⁽²⁾)	2...45	850 mA cost.								
		38 (15 ⁽²⁾)	2...43	900 mA cost.								
		38 (15 ⁽²⁾)	2...40	950 mA cost.								
		38 (15 ⁽²⁾)	2...38	1 A cost.								
		38 (15 ⁽²⁾)	2...36	1,05 A cost.								
Uscita in tensione costante												
12 (10 ⁽²⁾)	12 cost.	1,05 A max.	13									
25 (15 ⁽²⁾)	24 cost.	1,05 A max.	25									