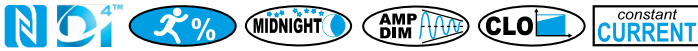


Direct current dimmable electronic drivers
Alimentatori elettronici regolabili in corrente continua

Made in Europe



4.1

Rated Voltage
Tensione Nominale
220 ÷ 240 V

Frequency
Frequenza
47-63 Hz

AC Operation range
Tensione di utilizzo AC
202 ÷ 254 V

DC Operation range
Tensione di utilizzo DC
DC 186 ÷ 250 V

Power - Potenza
2 ÷ 165 W

iTHD (1)
≤ 10%

Stand by power
≤ 0,5 W

Output current ripple
≤ 4% (1)

Standards compliance

EN 55015
EN62384
EN 61000-3-2
EN 61347-1
EN 61347-2-13
EN 61547
EN 62386
EN 62386-101
EN 62386-102
EN 62386-150
EN 62386-207
EN 62386-250
EN 62386-251
EN 62386-252
EN 62386-253

Max. pcs for CB B16A

22W: 30 pcs
40W: 30 pcs
75W: 42 pcs
110W: 26 pcs
165W: 14 pcs

In rush current

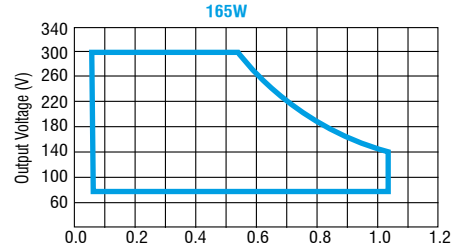
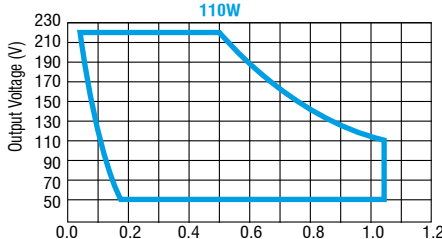
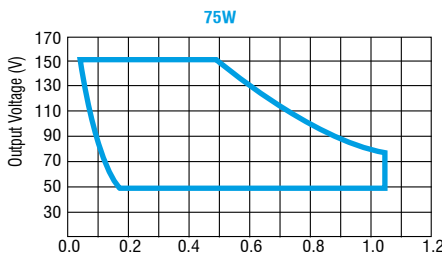
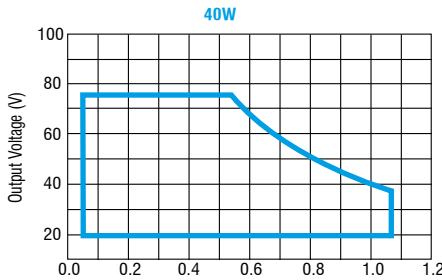
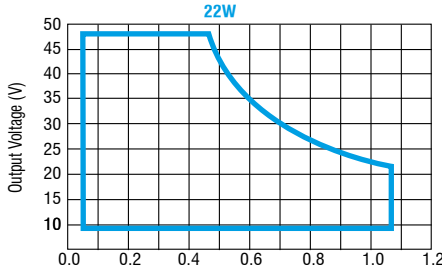
22W: 15,7A 226μsec
40W: 24,6A 159,5μsec
75W: 49A 290μsec
110W: 49A 290μsec
165W: 24A 60μsec

Article Articolo	Code Codice	P out W	V out DC	I out DC	Default I out DC	U out V	ta °C	tc °C	λ max. Power Factor	η max. Efficiency ⁽¹⁾
SIRIO SQ 22W/200 - 1000 AD	145135	2...22	8...48	50...1050 mA cost.	700	60	-40...+55	85	0,98	86 %
SIRIO SQ 40W/200 - 1000 AD	145136	4...40	20...77	50...1050 mA cost.	700	90	-40...+55	85	0,98	89,5 %
SIRIO SQ 75W/200 - 1000 AD ⁽²⁾	145137	7...75	35...150	50...1050 mA cost.	700	200	-40...+55	90	0,98	91 %
SIRIO SQ 110W/200 - 1000 AD ⁽²⁾	145138	8...110	50...220	50...1050 mA cost.	700	270	-40...+55	90	0,98	92 %
SIRIO SQ 165W/200 - 1000 AD ⁽²⁾	145139	16...165	80...300	55...1050 mA cost.	700	340	-40...+55	90	0,95	92 %

(1) Referred to $V_m = 230$ V, 100% load - Riferito a $V_m = 230$ V, carico 100%

Light output level in DC operation: Programmable 10-60% (factory default = 15% EOfi=0.13)

Livello di emissione luminosa in funzionamento DC: Programmabile 10-60% (impostazione di fabbrica = 15% EOfi=0.13)



Features

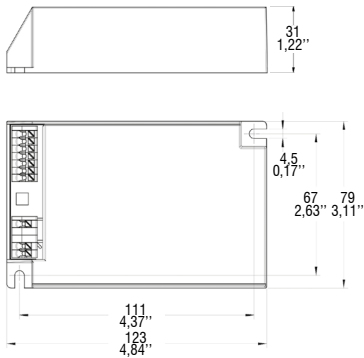
- Compliant with Zhaga book 18.
- Auxiliary output 24 V max. 125 mA.
- Programmable multipower driver.
- Driver for built-in use.
- It can be used for lighting equipment in protection class I and II.
- Active Power Factor Corrector.
- Analogical input for thermal sensor connection.
- Current regulation ± 5 % including temperature variations.
- Input and output terminal blocks on same side (wire cross-section 0,5...1,5 mm²).
- Protections:
 - against overheating and short circuits;
 - against mains voltage spikes;
 - against overloads.
- Thermal protection = C.5.e.

Caratteristiche

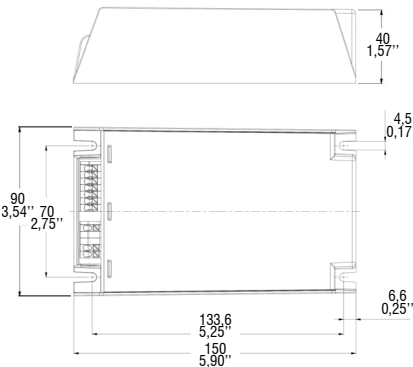
- Conforme con Zhaga book 18.
- Uscita ausiliare 24 V max. 125 mA.
- Alimentatore multipotenza programmabile.
- Alimentatore da incorporare.
- Utilizzabile per apparecchi di illuminazione in classe di protezione I e II.
- PFC attivo.
- Entrata analogica per sensore termico.
- Corrente regolata ± 5 % incluse variazioni di temperatura.
- Morsetti di entrata e uscita sullo stesso lato (sezione cavo fino a 0,5...1,5 mm²).
- Protezioni:
 - termica e cortocircuito;
 - contro le extra-tensioni di rete;
 - contro i sovraccarichi.
- Protezione termica = C.5.e.



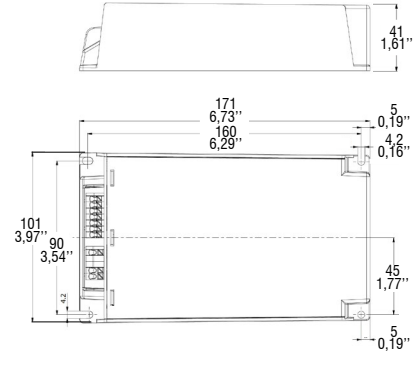
22W / 40W



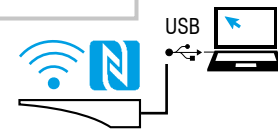
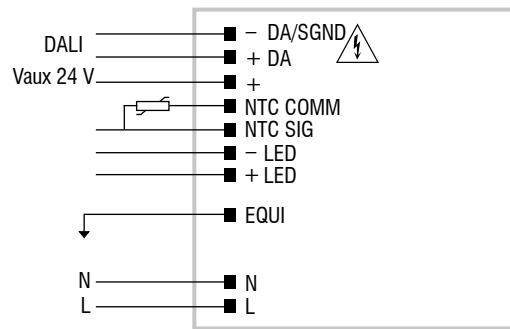
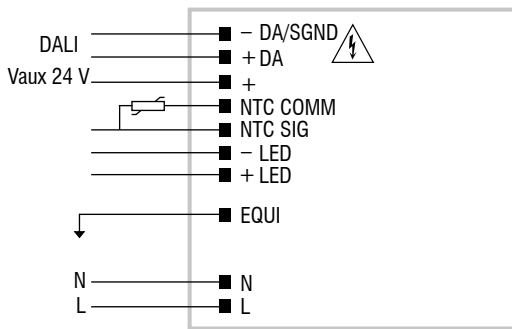
75W / 110W



165W



Wiring diagrams - Schemi di collegamento (Max. LED distance: 1,5m - Massima distanza LED: 1,5m)



WIRELESS PROGRAMMING diagram
Collegamento per PROGRAMMAZIONE WIRELESS

Article - Articolo	Code - Codice
NFC-A PROGRAMMING TOOL FEIG ISC.PRH101	127095A
NFC-B PROGRAMMING TOOL FEIG CPR30-USB	127101
DALI-MO PROGRAMMING TOOL	127105
LINK TO DOWNLOAD PROGRAMMING SOFTWARE LINK PER SCARICARE SOFTWARE DI PROGRAMMAZIONE	

Operation Mode

- **WIRELESS PROGRAMMING** through NFC antenna.
- The main available features are:
 - **MIDNIGHT**: automatic dimming according to programmed parameters;
 - **AMP DIM**: dimming according to mains voltage reduction;
 - **CURRENT**: output current according to programmed parameters;
 - **NTC**: thermal protection and external NTC according to programmed parameters;
 - **DC EMERGENCY**.
- Light regulation 10 - 100 %.
- Dimming method is linear.

Modalità di funzionamento

- La **PROGRAMMAZIONE WIRELESS** avviene attraverso l'antenna **NFC**.
- Le principali caratteristiche disponibili sono:
 - **MIDNIGHT**: regolazione automatica secondo i parametri programmati;
 - **AMP DIM**: regolazione proporzionata alla riduzione della tensione di rete;
 - **CORRENTE**: corrente di uscita secondo i parametri programmati;
 - **NTC**: protezione termica e NTC esterna secondo i parametri programmati;
 - **DC EMERGENCY**.
- Regolazione della luminosità 10 - 100 %.
- La dimmerazione è di tipo lineare.

The data shown are preliminary and may change - I dati riportati sono preliminari e potrebbero subire variazioni