

GA-017 SUPER

Track adapter with built-in LED driver
Adattatore da binario con LED driver incorporato

Made in Europe



constant
CURRENT

RIPPLE FREE

Pst LM ≤ 1
SVM $\leq 0,4$



(1) Referred to $V_{in} = 230$ V, 100% load
Riferito a $V_{in} = 230$ V, carico 100%

Rated Voltage
Tensione Nominale
220 ÷ 240 V

Frequency
Frequenza
50-60 Hz

Rated Current
Corrente Nominale
0,17 A

Inrush Current
Corrente di Spunto
5 A - 50 μ S

Max. pcs for MCB B16A
50

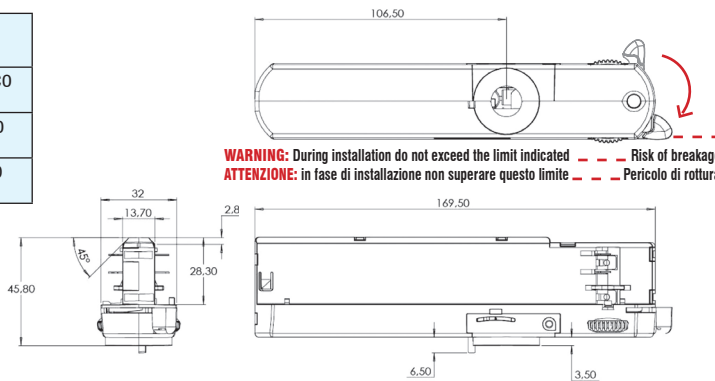
Output Power
Potenza Uscita
1 ÷ 30 W

Output current ripple
 $\leq 3\%$ (1)

Article Articolo	P out W	V out DC	I out DC	V out max.	ta °C	tc °C	λ max. Power Factor	η max. Efficiency ⁽¹⁾
GA-017 SUPER	8	5...40	200 mA	59	0...+35	80	0,95 Pout ≥ 10 W	> 87 %
	10	5...40	250 mA					
	12	5...40	300 mA					
	14	5...40	350 mA					
	16	5...40	400 mA					
	18	5...40	450 mA					
	20	5...40	500 mA					
	22	5...40	550 mA					
	24	5...40	600 mA					
	26	5...40	650 mA					
28	5...40	700 mA						
30	5...40	750 mA						

Article Articolo	Code Codice	Color Colore
GA-017 SUPER	127991W	White - Bianco RAL 9016
GA-017 SUPER	127991G	Grey - Grigio RAL 7040
GA-017 SUPER	127991B	Black - Nero RAL 9005

Pcs per box - pezzi per scatola: 20



Features

- **Not dimmable driver.**
- A new breakthrough in luminaire design.
- Puts the luminaire design first.
- High power available in a very reduced space.
- Easy to mount through inventive nipple design.
- Multipower device supplied with dip-switch for the selection of the output current.
- Active Power Factor Corrector.
- Class II protection against electric shock for direct or indirect contact.
- Current regulation $\pm 5/6\%$ including temperature variations.
- Output push-in terminal blocks: 0,2...0,75 mm².
- Protezioni:
 - against overheating and short circuits;
 - against mains voltage spikes;
 - against overloads.
- Thermal protection = C.5.a.

Caratteristiche

- **Alimentatore non regolabile.**
- Design all'avanguardia.
- Il design della lampada prima di tutto.
- Elevata potenza disponibile in uno spazio molto ridotto.
- Facile da montare con innovativi attacchi.
- Dispositivo multipotenza fornito di dip-switch per la selezione della corrente in uscita.
- PFC attivo.
- Protetto in classe II contro le scosse elettriche per contatti diretti e indiretti.
- Corrente regolata $\pm 5/6\%$ incluse variazioni di temperatura.
- Morsetti di uscita ad innesto rapido: 0,2...0,75 mm².
- Protezioni:
 - termica e cortocircuito;
 - contro le extra-tensioni di rete;
 - contro i sovraccarichi.
- Protezione termica = C.5.a.

230V LED driver track adapters
Alimentatore LED 230V per adattatori da binario

10.1

7 YEARS WARRANTY
3% FAILURE RATE

10 YEARS WARRANTY
5% FAILURE RATE

PRODUCER'S LIABILITY
TCI

WARRANTY 10 YEARS
ACCORDING TO THE EUROPEAN CONDITIONS