

**Emergency light KIT for power LED and LED modules**  
**KIT per luce d'emergenza per power LED e moduli LED**



**Voltage**  
**Tensione**  
220 - 240 V

**Frequency**  
**Frequenza**  
50-60 Hz

**Potenza**  
**Power**  
3 W \*

**Supply current**  
**Corrente di alimentazione**  
35 mA

**Operating time**  
**Autonomia**  
1-3 h

**Charge time**  
**Tempo di ricarica**  
24 h

**ta °C:** 5...+50

**tc °C:** 65

**Standards compliance**

- EN 55015
- EN 61000-3-2
- EN 61347-2-7
- EN 61547
- EN 60598-2-22
- EN 62034 <sup>(1)</sup>
- EN 61000-3-3

				LiFePO4 BATTERY	
Article Articolo	Code Codice	EMERGENCY DURATION	GREEN/RED SIGNAL LED INCLUDED	Article Articolo	Code Codice
<a href="#">ELED 3W 20-105V 1H BI</a>	123052	1h	✓	BATTERY LiFePO4 3,2V 3A	480550198
<a href="#">ELED 3W 20-105V 3H BI</a>	123052/3	3h	✓	BATTERY LiFePO4 3,2V 4,5A	480550199
<a href="#">ELED-A 3W 20-105V 1H BI</a>	123055	1h	✓	BATTERY LiFePO4 3,2V 3A	480550198
<a href="#">ELED-A 3W 20-105V 3H BI</a>	123055/3	3h	✓	BATTERY LiFePO4 3,2V 4,5A	480550199

Only emergency driver, NO BATTERY - Solo driver emergenza, NO BATTERY		EMERGENCY DURATION		GREEN SIGNAL LED INCLUDED
Article Articolo	Code Codice	24h CHARGE		
<a href="#">ELED 3W 20-105V 1H BI</a>	123052NB	1h	✓	
<a href="#">ELED 3W 20-105V 3H BI</a>	123052/3NB	3h	✓	
<a href="#">ELED-A 3W 20-105V 1H BI</a>	123055NB	1h	✓	
<a href="#">ELED-A 3W 20-105V 3H BI</a>	123055/3NB	3h	✓	

<sup>(1)</sup> Only ELED-A: Self-test according to IEC 62034 (battery status, function test, battery life test).  
Solo ELED-A: Autotest conforme alla IEC 62034 (stato della batteria, test di funzionamento, test durata batteria).

LED emergency KIT  
KIT emergenza LED

**8.**

- It can be used for lighting equipment in protection class I and II.
- Instant emergency operation at mains failure.
- Maintained or not maintained operation (maintained operation suitable with electronic drivers or dimmable electronic drivers).
- LiFePO4 battery.
- Charge indicator with GREEN LED (ELED).
- Charge indicator with GREEN/RED LED (ELED-A).
- **Do not stock battery and kit connected together.**

- Utilizzabile per apparecchi di illuminazione in classe di protezione I e II.
- Intervento istantaneo ad ogni mancanza di rete.
- Funzionamento in sola emergenza o in luce continua (luce continua in abbinamento con alimentatori elettronici e alimentatori elettronici dimmerabili).
- Batteria LiFePO4.
- Indicatore di ricarica con LED VERDE (ELED).
- Indicatore di ricarica con LED VERDE/ROSSO (ELED-A).
- **Non immagazzinare collegati tra loro batteria e KIT.**

**7**  
YEARS  
WARRANTY  
3% FAILURE RATE

**10**  
YEARS  
WARRANTY  
5% FAILURE RATE

PRODUCER'S LIABILITY

10 YEARS WARRANTY TO END USER ACCORDING TO THE CHANGING CONDITIONS

**Technical data**

- Terminal blocks max. connection size: 1,5 mm<sup>2</sup> / AWG15.
- Max distance between driver and lamp: 2 mt / 6 ft.

\* See graph / vedi grafico

**Dati tecnici**

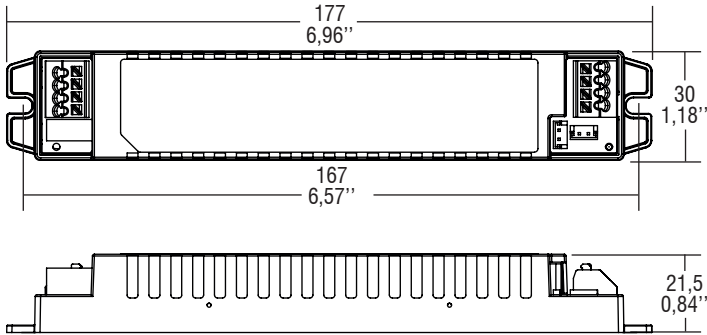
- Portata morsettiera: 1,5 mm<sup>2</sup> / AWG15.
- Distanza massima dall'alimentatore dalla lampada: 2 m / 6 ft.

Only for electronic inverter

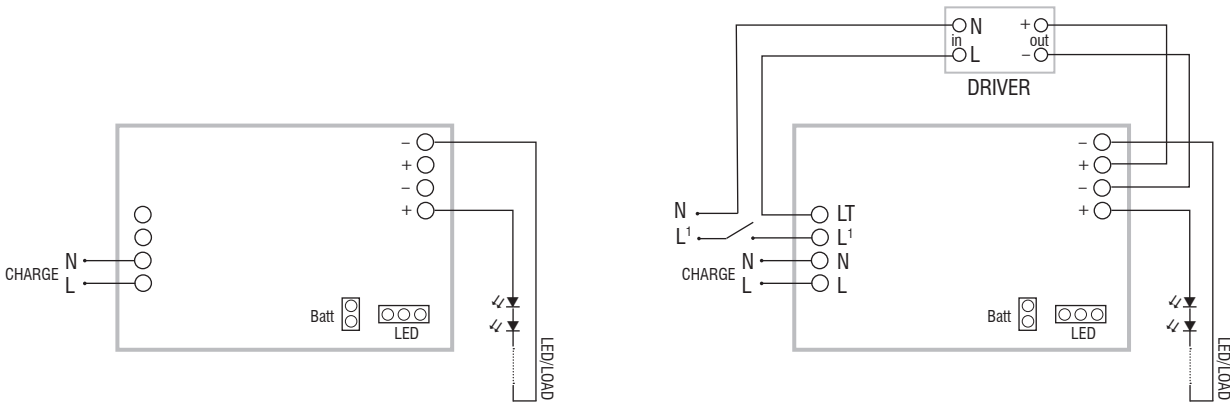
**The data shown are preliminary and may change - I dati riportati sono preliminari e potrebbero subire variazioni**

## Emergency light KIT for power LED and LED modules KIT per luce d'emergenza per power LED e moduli LED

**BUILT-IN SCREW FIXING** Weight - Peso gr. 80 / 2,82 oz.  
Pcs - Pezzi 50

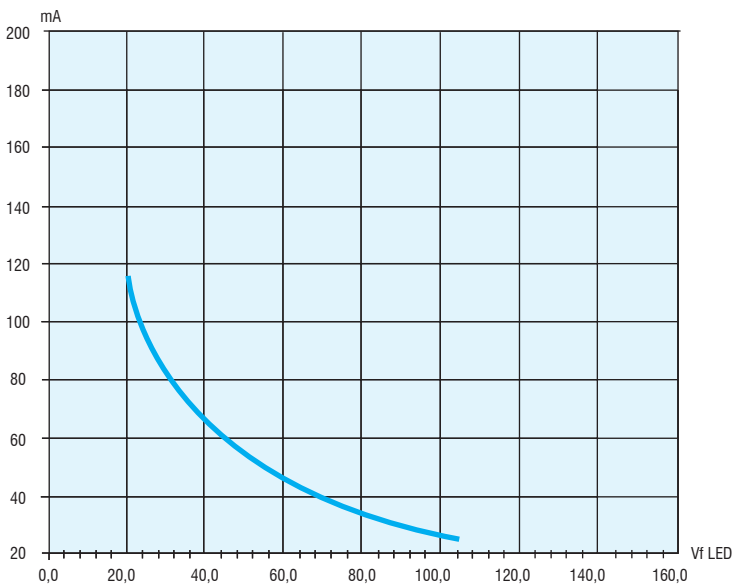


**Wiring diagrams - Schemi di collegamento** (max. LED distance: 2 mt / 6 ft - Distanza max. LED: 2 mt / 6 ft).



Non-maintained (emergency only) diagram  
Collegamento non permanente (solo emergenza)

Maintained with external electronic driver diagram  
Collegamento permanente (illuminazione ordinaria)



LED emergency KIT  
KIT emergenza LED

**8.**