

Emergency light KIT for power LED and LED modules
KIT per luce d'emergenza per power LED e moduli LED



Voltage
Tensione
220 - 240 V

Frequency
Frequenza
50-60 Hz

Potenza
Power
3 W *

Supply current
Corrente di alimentazione
35 mA

Operating time
Autonomia
1-3 h

Charge time
Tempo di ricarica
24 h

ta °C: 5...+50

tc °C: 65

Standards compliance

- EN 55015
- EN 61000-3-2
- EN 61347-2-7
- EN 61547
- EN 60598-2-22
- EN 62034 ⁽¹⁾
- EN 61000-3 3

				LiFePO4 BATTERY	
Article Articolo	Code Codice	EMERGENCY DURATION	GREEN/RED SIGNAL LED INCLUDED	Article Articolo	Code Codice
ELED 3W 10-55V 1H BI	123051	1h	✓	BATTERY LiFePO4 3,2V 3A	480550198
ELED 3W 10-55V 3H BI	123051/3	3h	✓	BATTERY LiFePO4 3,2V 4,5A	480550199
ELED-A 3W 10-55V 1H BI	123054	1h	✓	BATTERY LiFePO4 3,2V 3A	480550198
ELED-A 3W 10-55V 3H BI	123054/3	3h	✓	BATTERY LiFePO4 3,2V 4,5A	480550199

Only emergency driver, NO BATTERY - Solo driver emergenza, NO BATTERY		EMERGENCY DURATION	GREEN SIGNAL LED INCLUDED
Article Articolo	Code Codice	24h CHARGE	
ELED 3W 10-55V 1H BI	123051NB	1h	✓
ELED 3W 10-55V 3H BI	123051/3NB	3h	✓
ELED-A 3W 10-55V 1H BI	123054NB	1h	✓
ELED-A 3W 10-55V 3H BI	123054/3NB	3h	✓

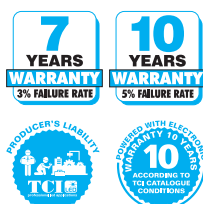
⁽¹⁾ Only ELED-A: Self-test according to IEC 62034 (battery status, function test, battery life test).
Solo ELED-A: Autotest conforme alla IEC 62034 (stato della batteria, test di funzionamento, test durata batteria).

LED emergency KIT
KIT emergenza LED

8.

- It can be used for lighting equipment in protection class I and II.
- Instant emergency operation at mains failure.
- Maintained or not maintained operation (maintained operation suitable with electronic drivers or dimmable electronic drivers).
- LiFePO4 battery.
- Charge indicator with GREEN LED (ELED).
- Charge indicator with GREEN/RED LED (ELED-A).
- **Do not stock battery and kit connected together.**

- Utilizzabile per apparecchi di illuminazione in classe di protezione I e II.
- Intervento istantaneo ad ogni mancanza di rete.
- Funzionamento in sola emergenza o in luce continua (luce continua in abbinamento con alimentatori elettronici e alimentatori elettronici dimmerabili).
- Batteria LiFePO4.
- Indicatore di ricarica con LED VERDE (ELED).
- Indicatore di ricarica con LED VERDE/ROSSO (ELED-A).
- **Non immagazzinare collegati tra loro batteria e KIT.**



Technical data

- Terminal blocks max. connection size: 1,5 mm² / AWG15.
- Max distance between driver and lamp: 2 mt / 6 ft.

* See graph / vedi grafico

Dati tecnici

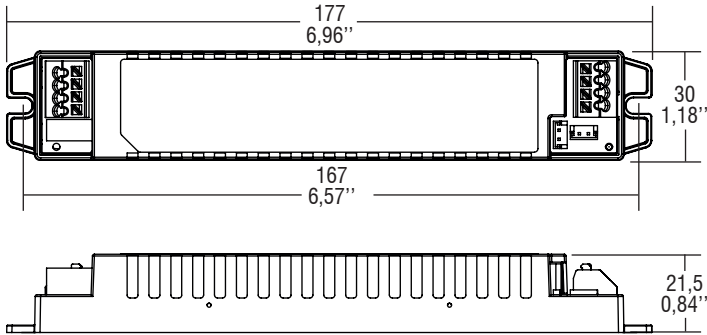
- Portata morsetti: 1,5 mm² / AWG15.
- Distanza massima dall'alimentatore dalla lampada: 2 m / 6 ft.

Only for electronic inverter

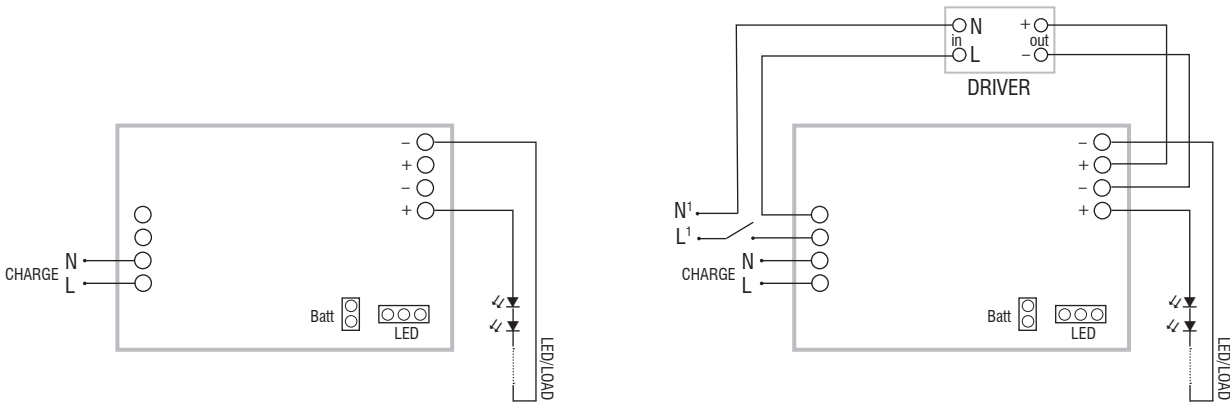
The data shown are preliminary and may change - I dati riportati sono preliminari e potrebbero subire variazioni

Emergency light KIT for power LED and LED modules KIT per luce d'emergenza per power LED e moduli LED

BUILT-IN SCREW FIXING Weight - Peso gr. 80 / 2,82 oz.
Pcs - Pezzi 50



Wiring diagrams - Schemi di collegamento (max. LED distance: 2 mt / 6 ft - Distanza max. LED: 2 mt / 6 ft).



Non-maintained (emergency only) diagram
Collegamento non permanente (solo emergenza)

Maintained with external electronic driver diagram
Collegamento permanente (illuminazione ordinaria)

