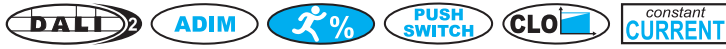


MAXI JOLLY SV EASY DALI

Direct current dimmable electronic drivers with DIP-SWITCH
Alimentatori elettronici regolabili in corrente continua con DIP-SWITCH

Made in Italy



3.1.2

Dimmable multipower drivers - Compact case - DALI
 Alimentatori multipotenza regolabili - Formato compatto - DALI

Rated Voltage
Tensione Nominale
 110 ÷ 127 V⁽²⁾
 220 ÷ 240 V

Frequency
Frequenza
 50-60 Hz

AC Operation range
Tensione di utilizzo AC
 99 ÷ 264 V

DC Operation range
Tensione di utilizzo DC
 (see page info15)
 176 ÷ 275 V

Power - Potenza
 6,5 ÷ 70 W

iTHD
 ≤ 10%⁽¹⁾

Stand by power
 ≤ 0,5 W

Output current ripple
 ≤ 3%⁽¹⁾

Standards compliance
 CSA-C22.2 n° 223
 CSA-C22.2 n° 250.13
 EN 55015
 EN 61000-3-2
 EN 61000-3-3
 EN 61347-1
 EN 61347-2-13
 EN 61547
 EN 62384
 EN 62386-101
 EN 62386-102
 EN 62386-207
 EN 62386-251
 EN 62386-252
 EN 62386-253
 UL1310
 UL 8750

Max. pcs for CB B16A
 (see page info17)
 50 pcs

In rush current
 5A 50μsec



Article Articolo	Code Codice	P out W	V out DC ⁽¹⁾	I out DC	U out V	ta °C	tc °C	λ max. Power Factor	η max. Efficiency ⁽¹⁾	
MAXI JOLLY SV 70 EASY DALI	142104	Constant current output - Uscita in corrente costante				59	-25...+45	85	0,93 C ⁽³⁾	> 91 %
		35,1 (35,1 ⁽²⁾)	10...54	650 mA cost.						
		37,8 (37,8 ⁽²⁾)	3...54	700 mA cost.						
		40,5 (40,5 ⁽²⁾)	3...54	750 mA cost.						
		43,2 (43,2 ⁽²⁾)	3...54	800 mA cost.						
		45,9 (45,9 ⁽²⁾)	3...54	850 mA cost.						
		48,6 (48,6 ⁽²⁾)	3...54	900 mA cost.						
		51,3 (50 ⁽²⁾)	3...54	950 mA cost.						
		54 (50 ⁽²⁾)	3...54	1000 mA cost.						
		56,7 (50 ⁽²⁾)	3...54	1050 mA cost.						
		59,4 (50 ⁽²⁾)	3...54	1100 mA cost.						
		62,1 (50 ⁽²⁾)	3...54	1150 mA cost.						
		64,8 (50 ⁽²⁾)	3...54	1200 mA cost.						
		67,5 (50 ⁽²⁾)	3...54	1250 mA cost.						
70,2 (50 ⁽²⁾)	3...54	1300 mA cost.								
70,2 (50 ⁽²⁾)	3...52	1350 mA cost.								
70 (50 ⁽²⁾)	3...50	1400 mA cost.								

⁽¹⁾ Referred to V_m = 230 V, 100% load - Riferito a V_m = 230 V, carico 100%

⁽²⁾ Pout > 30 W

⁽⁴⁾ 142104ASN: order code for RCM-DO NOT COVER marked product, use Ta= -25...+40°C - codice di ordine per il prodotto marchiato RCM-DO NOT COVER, usare Ta= -25...+40°C

⁽⁵⁾ 142104BIS: order code for BIS marked product - codice di ordine per il prodotto marchiato BIS

Light output level in DC operation:

Programmable 1-100% (factory default = 15% EOfI=0.13)

Livello di emissione luminosa in funzionamento DC:

Programmabile 1-100% (impostazione di fabbrica = 15% EOfI=0.13)

Features

- Multipower driver supplied with DIP-SWITCH for the selection of the output current.
- IP20 independent driver, for indoor use.
- Class II protection against electric shock for direct or indirect contact.
- Active Power Factor Corrector.
- Current regulation ±5 % including temperature variations.
- Input and output terminal blocks on the same side (wire cross-section up to 2,5 mm² / AWG13).
- Clamping screws on primary and secondary circuits for cables with diameter: min. 3 mm - max. 8 mm.
- Protections:
 - against overheating and short circuits;
 - against mains voltage spikes;
 - against overloads.
- Thermal protection = C.5.a.

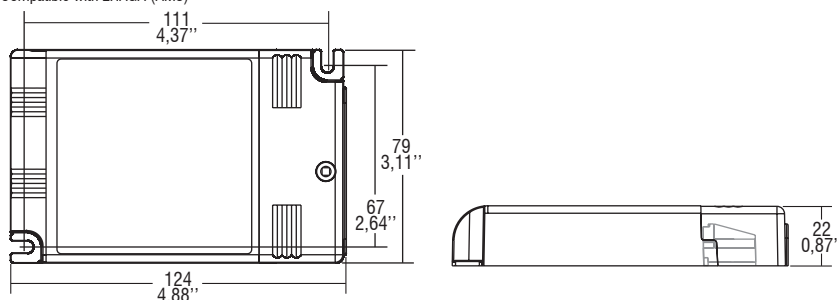
Caratteristiche

- Alimentatore multipotenza fornito di DIP-SWITCH per la selezione della corrente in uscita.
- Alimentatore indipendente IP20, per uso interno.
- Protetto in classe II contro le scosse elettriche per contatti diretti e indiretti.
- PFC attivo.
- Corrente regolata ±5 % incluse variazioni di temperatura.
- Morsetti di entrata e uscita sullo stesso lato (sezione cavo fino a 2,5 mm² / AWG13).
- Serracavo su primario e secondario per cavi di diametro: min. 3 mm - max. 8 mm
- Protezioni:
 - termica e cortocircuito;
 - contro le extra-tensioni di rete;
 - contro i sovraccarichi.
- Protezione termica = C.5.a.

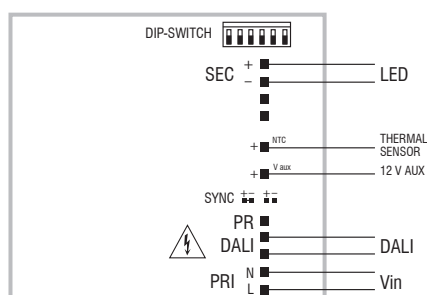
Accessories not supplied - Accessori non a corredo		
Article - Articolo	L (length)	Code - Codice
Synchronization cable Cavetto di sincronizzazione	1,5 m / 4 ft	485720512
	4 m / 13 ft	485720513
	50 cm / 19,68"	485720515
	20 cm / 7,87"	485720516

Weight - Peso gr. 215 / 7,6 oz.
 Pcs - Pezzi 50

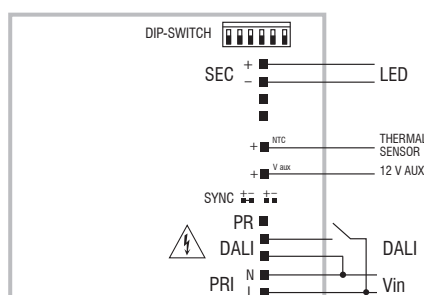
Compatible with ZHAGA (AM3)



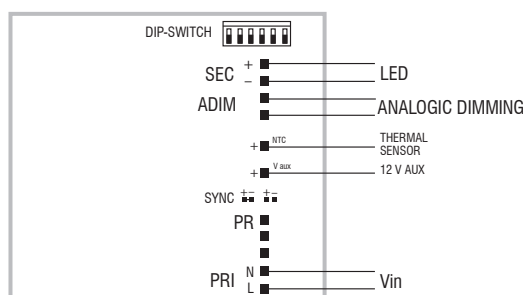
Wiring diagram - Schema di collegamento (Max. LED distance on page info8 - Massima distanza LED a pagina info8)



DALI diagram - Collegamento DALI



PUSH SWITCH diagram - Collegamento PUSH SWITCH



ADIM diagram - Collegamento ADIM

Operation Mode

- Features DALI-2 dimming (0/1 - 100 %, minimum output current 7 mA):
 - memory function for sets or light groups;
 - recall of stored functions;
 - compatible with standard DALI interfaces;
 - CLO;
 - DC EMERGENCY;
 - PUSH-SWITCH (enable/disable);
 - 0/1-10 V setting.
- **Default dimming AM + PWM: 1-12% PWM 2 kHz + 12-100% AM (NO SYNC).**
- Max. 10 synchronised drivers of which only one can be controlled (1 Master + 9 Slaves).
- Light regulation 0/1 - 100 % by means of PUSH SWITCH function (mains voltage):
 - a short push to turn on and off;
 - a longer push to increase or decrease light intensity;
 - regulation automatically stops at minimum and maximum values;
 - for another on, regulation or off command, release the push button and give the desired command again;
 - dimming level memory at mains restore.
- Light regulation 0/1 - 100 % by means of 0/1...10 V local interface (I=1,2 mA) or 100 Kohm potentiometer.

For additional details for regulations see pages info12-14.

Modalità di funzionamento

- Caratteristiche della regolazione DALI-2 (0/1 - 100 %, corrente minima d'uscita 7 mA):
 - funzione di memoria per scenari o gruppi luminosi;
 - richiamo di funzioni memorizzate;
 - compatibilità con interfacce DALI standard;
 - CLO;
 - DC EMERGENCY;
 - PUSH-SWITCH (abilitare/disabilitare);
 - Settaggio 0/1-10 V.
- **Regolazione default AM + PWM: 1-12% PWM 2 kHz + 12-100% AM (NO SYNC).**
- Max. 10 alimentatori sincronizzati, di cui uno solo comandato da uno o più punti (1 Master + 9 Slaves).
- Regolazione della luminosità 0/1 - 100 % mediante la funzione PUSH SWITCH (tensione di rete):
 - una pressione breve per accendere e spegnere;
 - una pressione prolungata per aumentare o diminuire l'intensità luminosa;
 - la regolazione si ferma automaticamente ai valori minimi e massimi;
 - per un nuovo comando accensione, regolazione o spegnimento, rilasciare il pulsante e dare nuovamente il comando desiderato;
 - ripristino del livello di dimming al ritorno alimentazione.
- Regolazione della luminosità 0/1 - 100 % mediante interfaccia locale 0/1...10 V (I=1,2 mA) o potenziometro da 100 Kohm.

Per ulteriori dettagli sulle regolazioni vedi pagine info12-14.

3.1.2

Dimmable multipower drivers - Compact case - DALI
 Alimentatori multipotenza regolabili - Formato compatto - DALI