

Direct current dimmable electronic drivers with DIP-SWITCH  
Alimentatori elettronici regolabili in corrente continua con DIP-SWITCH



3.1.2

Dimmable multipower drivers - Compact case - DALI  
Alimentatori multipotenza regolabili - Formato compatto - DALI

**Rated Voltage**  
Tensione Nominale  
220 ÷ 240 V

**Frequency**  
Frequenza  
50-60 Hz

**AC Operation range**  
Tensione di utilizzo AC  
198 ÷ 264 V

**Power - Potenza**  
2 ÷ 44 W

**iTHD**  
≤ 10% <sup>(1)</sup>

**Stand by power**  
≤ 0,5 W

**Output current ripple**  
≤ 5% <sup>(1)</sup>

**Standards compliance**  
EN 55015  
EN 61000-3-2  
EN 61347-1  
EN 61347-2-13  
EN 61547  
EN 62384  
EN 62386-101  
EN 62386-102  
EN 62386-207

**Max. pcs for CB B16A**  
(see page info17)  
50 pcs

**In rush current**  
14W: 15A 244μsec  
17W: 15A 246μsec  
25W: 15A 250μsec  
33W: 20A 266μsec  
40W: 23A 260μsec  
44W: 18A 275μsec



Article Articolo	Code Codice	P out W	V out DC	I out DC	U out V	ta °C	tc °C	λ max. Power Factor	η max. Efficiency <sup>(1)</sup>
<b>PROFESSIONALE DALI ECO 14W</b>	145160	7	6...20	350 mA cost.	59	-20... +45	75	0,95 Pout > 14 W	> 83 %
		10	6...20	500 mA cost.					
		11	6...20	550 mA cost.					
		14	6...20	700 mA cost.					
<b>PROFESSIONALE DALI ECO 17W</b>	145161	10,5	20...42	250 mA cost.	59	-20... +45	70	0,95 Pout > 17 W	> 87 %
		12,6	20...42	300 mA cost.					
		14,7	20...42	350 mA cost.					
<b>PROFESSIONALE DALI ECO 25W</b>	145162	18,9	20...42	450 mA cost.	59	-20... +45	80	0,95 Pout > 25 W	> 88 %
		21	20...42	500 mA cost.					
		23,1	20...42	550 mA cost.					
		25,2	20...42	600 mA cost.					
<b>PROFESSIONALE DALI ECO 33W</b>	145163	27,3	20...42	650 mA cost.	59	-20... +45	80	0,95 Pout > 33 W	> 89 %
		29,4	20...42	700 mA cost.					
		31,5	20...42	750 mA cost.					
		33,6	20...42	800 mA cost.					
<b>PROFESSIONALE DALI ECO 40W</b>	145165	25	30...50	500 mA cost.	59	-20... +45	80	0,95 Pout > 40 W	> 89 %
		30	30...50	600 mA cost.					
		35	30...50	700 mA cost.					
		40	30...50	800 mA cost.					
<b>PROFESSIONALE DALI ECO 44W</b>	145164	37,8	20...42	850 mA cost.	59	-20... +45	80	0,95 Pout > 44 W	> 89 %
		39,9	20...42	900 mA cost.					
		42	20...42	950 mA cost.					
		44,1	20...42	1050 mA cost.					

<sup>(1)</sup> Referred to  $V_m = 230$  V, 100% load - Riferito a  $V_m = 230$  V, carico 100%

#### Features

- Multipower driver supplied with dip-switch for the selection of the output current.
- Current regulation  $\pm 5$  % including temperature variations.
- Driver for built-in use.
- It can be used for lighting equipment in protection class I and II.
- <sup>(2)(3)</sup> IP20 class II independent driver (only with optional strain reliefs), for indoor use.
- Input and output terminal blocks on opposite sides (wire cross-section up to 1,5 mm<sup>2</sup> / AWG15).
- <sup>(2)</sup> Clamping screws on primary and secondary circuits for cables with diameter: min. 3 mm - max. 7 mm.
- <sup>(3)</sup> Clamping screws on primary and secondary circuits for cables with diameter: min. 5 mm - max. 12 mm. Double input and DALI terminal blocks to loop other driver.
- Driver can be secured with slot for screws.
- Protezioni:
  - short circuits;
  - against mains voltage spikes;
  - against overloads.

#### Caratteristiche

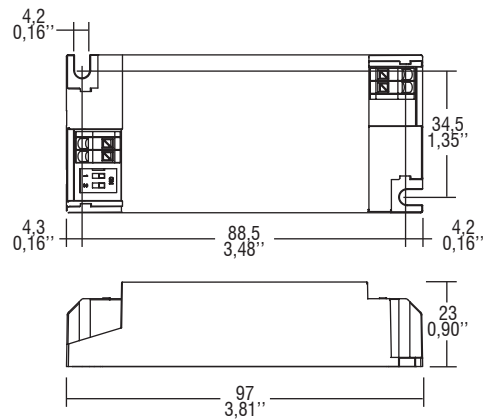
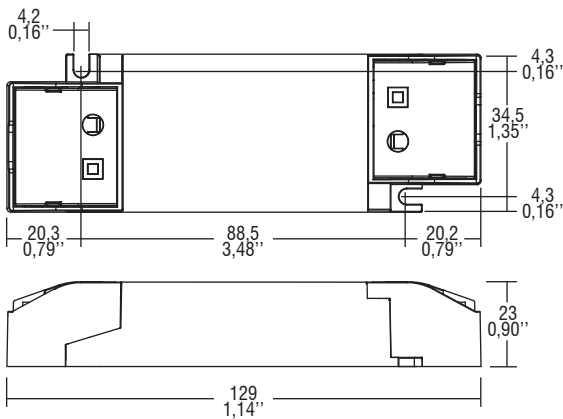
- Alimentatore multipotenza fornito di dip-switch per la selezione della corrente in uscita.
- Corrente regolata  $\pm 5$  % incluse variazioni di temperatura.
- Alimentatore da incorporare.
- Utilizzabile per apparecchi di illuminazione in classe di protezione I e II.
- <sup>(2)(3)</sup> Alimentatore indipendente IP20 classe II (solo con coperchietti opzionali), per uso interno.
- Morsetti di entrata e uscita contrapposti (sezione cavo fino a 1,5 mm<sup>2</sup> / AWG15).
- <sup>(2)</sup> Serracavo su primario e secondario per cavi di diametro: min. 3 mm - max. 7mm.
- <sup>(3)</sup> Serracavo su primario e secondario per cavi di diametro: min. 5 mm - max. 12 mm. Doppia morsettiera lato rete e DALI per rimando ad altro alimentatore.
- Fissaggio dell'alimentatore tramite asole per viti.
- Protezioni:
  - cortocircuito;
  - contro le extra-tensioni di rete;
  - contro i sovraccarichi.

The data shown are preliminary and may change - I dati riportati sono preliminari e potrebbero subire variazioni

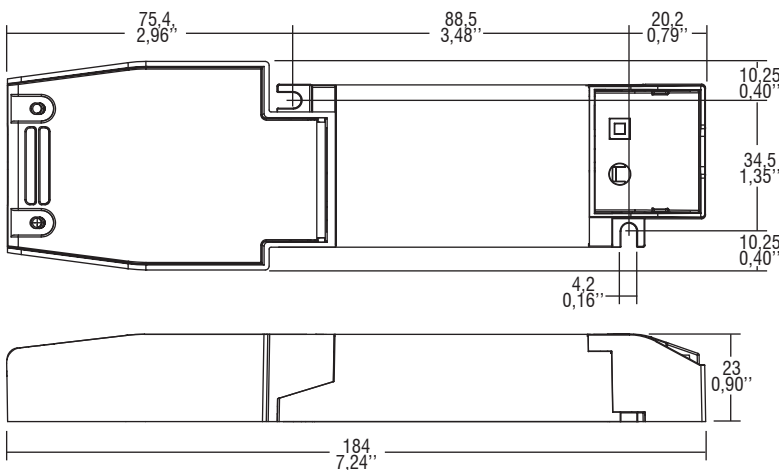
## Direct current dimmable electronic drivers with DIP-SWITCH Alimentatori elettronici regolabili in corrente continua con DIP-SWITCH



<sup>(2)</sup> ONLY WITH OPTIONAL STRAIN RELIEF (488787805)  
SOLO CON COPERCHIETTO OPZIONALE (488787805)

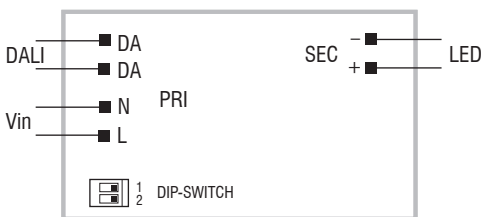


<sup>(3)</sup> ONLY WITH OPTIONAL STRAIN RELIEF (488787807)  
SOLO CON COPERCHIETTO OPZIONALE (488787807)

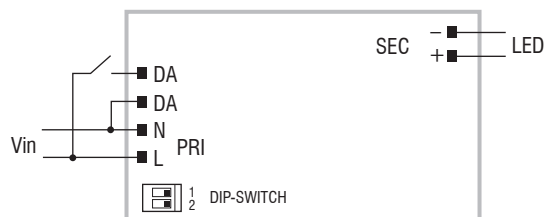


### Wiring diagram - Schema di collegamento

(Max. LED distance on page info8 - Massima distanza LED a pagina info8)



DALI diagram  
Collegamento DALI



PUSH SWITCH diagram  
Collegamento PUSH SWITCH

### Operation Mode

- Features DALI dimming (0/1 - 100 %; 10mA minimum current):
  - memory function for sets or light groups;
  - recall of stored functions;
  - compatible with standard DALI interfaces.
- **Dimming method is AMPLITUDE.**
- Light regulation 0/1 - 100 % by means of PUSH SWITCH function (mains voltage):
  - a short push to turn on and off;
  - a longer push to increase or decrease light intensity;
  - regulation automatically stops at minimum and maximum values;
  - for another on, regulation or off command, release the push button and give the desired command again;
  - dimming level memory at mains restore.

For additional details for regulations see pages info12-14.

### Modalità di funzionamento

- Caratteristiche della regolazione DALI (0/1 - 100 %; corrente minima 10mA):
    - funzione di memoria per scenari o gruppi luminosi;
    - richiamo di funzioni memorizzate;
    - compatibilità con interfacce DALI standard.
  - **La dimmerazione è in ampiezza.**
  - Regolazione della luminosità 0/1 - 100 % mediante la funzione PUSH SWITCH (tensione di rete):
    - una pressione breve per accendere e spegnere;
    - una pressione prolungata per aumentare o diminuire l'intensità luminosa;
    - la regolazione si ferma automaticamente ai valori minimi e massimi;
    - per un nuovo comando accensione, regolazione o spegnimento, rilasciare il pulsante e dare nuovamente il comando desiderato;
    - ripristino del livello di dimming al ritorno alimentazione.
- Per ulteriori dettagli sulle regolazioni vedi pagine info12-14.

3.1.2

Dimmable multipower drivers - Compact case - DALI  
Alimentatori multipotenza regolabili - Formato compatto - DALI