

## Direct current electronic drivers with DIP-SWITCH Alimentatori elettronici in corrente continua con DIP-SWITCH

constant  
**CURRENT**

**RIPPLE FREE**

Pst LM  $\leq 1$   
SVM  $\leq 0,4$



2.1

Multipower drivers - Compact case - Not dimmable  
Alimentatori multipotenza - Formato compatto - Non regolabili

**Rated Voltage**  
Tensione Nominale  
220 ÷ 240 V

**Frequency**  
Frequenza  
50-60 Hz

**AC Operation range**  
Tensione di utilizzo AC  
198 ÷ 264 V

**Power - Potenza**  
2 ÷ 44 W

**iTHD**  
 $\leq 10\%$  <sup>(1)</sup>

**Output current ripple**  
 $\leq 5\%$  <sup>(1)</sup>

**Standards compliance**  
EN 55015  
EN 61000-3-2  
EN 61347-1  
EN 61347-2-13  
EN 61547  
EN 62384

**Max. pcs for CB B16A**  
(see page info17)  
50 pcs

### In rush current

14W: 15A 244 $\mu$ sec  
17W: 15A 246 $\mu$ sec  
25W: 15A 250 $\mu$ sec  
33W: 20A 266 $\mu$ sec  
40W: 23A 260 $\mu$ sec  
44W: 18A 275 $\mu$ sec



Article Articolo	Code Codice	P out W	V out DC	I out DC	U out V	ta °C	tc °C	$\lambda$ max. Power Factor	$\eta$ max. Efficiency <sup>(1)</sup>
<b>PROFESSIONALE ECO 14W</b>	145154	7	6...20	350 mA cost.	59	-20...+45	75	0,95 Pout > 14 W	> 83 %
		10	6...20	500 mA cost.					
		11	6...20	550 mA cost.					
		14	6...20	700 mA cost.					
<b>PROFESSIONALE ECO 17W</b>	145155	10,5	20...42	250 mA cost.	59	-20...+45	70	0,95 Pout > 17 W	> 87 %
		12,6	20...42	300 mA cost.					
		14,7	20...42	350 mA cost.					
		16,8	20...42	400 mA cost.					
<b>PROFESSIONALE ECO 25W</b>	145156	18,9	20...42	450 mA cost.	59	-20...+45	80	0,95 Pout > 25 W	> 88 %
		21	20...42	500 mA cost.					
		23,1	20...42	550 mA cost.					
		25,2	20...42	600 mA cost.					
<b>PROFESSIONALE ECO 33W</b>	145157	27,3	20...42	650 mA cost.	59	-20...+45	80	0,95 Pout > 33 W	> 89 %
		29,4	20...42	700 mA cost.					
		31,5	20...42	750 mA cost.					
		33,6	20...42	800 mA cost.					
<b>PROFESSIONALE ECO 40W</b>	145158	25	30...50	500 mA cost.	59	-20...+45	85	0,95 Pout > 40 W	> 89 %
		30	30...50	600 mA cost.					
		35	30...50	700 mA cost.					
		40	30...50	800 mA cost.					
<b>PROFESSIONALE ECO 44W</b>	145159	37,8	20...42	900 mA cost.	59	-20...+45	80	0,95 Pout > 44 W	> 89 %
		39,9	20...42	950 mA cost.					
		42	20...42	1000 mA cost.					
		44,1	20...42	1050 mA cost.					

<sup>(1)</sup> Referred to  $V_{in} = 230$  V, 100% load - Riferito a  $V_{in} = 230$  V, carico 100%

### Features

- Multipower driver supplied with dip-switch for the selection of the output current.
- Current regulation  $\pm 5\%$  including temperature variations.
- Driver for built-in use.
- It can be used for lighting equipment in protection class I and II.
- <sup>(2)(3)</sup> IP20 class II independent driver (only with optional strain reliefs), for indoor use.
- Input and output terminal blocks on opposite sides (wire cross-section up to 1,5 mm<sup>2</sup> / AWG15).
- <sup>(2)</sup> Clamping screws on primary and secondary circuits for cables with diameter: min. 3 mm - max. 7 mm.
- <sup>(3)</sup> Clamping screws on primary and secondary circuits for cables with diameter: min. 5 mm - max. 12 mm. Double input terminal blocks to loop other driver
- Driver can be secured with slot for screws.
- Protezioni:
  - short circuits;
  - against mains voltage spikes;
  - against overloads.

### Caratteristiche

- Alimentatore multipotenza fornito di dip-switch per la selezione della corrente in uscita.
- Corrente regolata  $\pm 5\%$  incluse variazioni di temperatura.
- Alimentatore da incorporare.
- Utilizzabile per apparecchi di illuminazione in classe di protezione I e II.
- <sup>(2)(3)</sup> Alimentatore indipendente IP20 classe II (solo con coperchietti opzionali), per uso interno.
- Morsetti di entrata e uscita contrapposti (sezione cavo fino a 1,5 mm<sup>2</sup> / AWG15).
- <sup>(2)</sup> Serracavo su primario e secondario per cavi di diametro: min. 3 mm - max. 7mm.
- <sup>(3)</sup> Serracavo su primario e secondario per cavi di diametro: min. 5 mm - max. 12 mm. Doppia morsettiera sul primario per rimando ad altro alimentatore
- Fissaggio dell'alimentatore tramite asole per viti.
- Protezioni:
  - cortocircuito;
  - contro le extra-tensioni di rete;
  - contro i sovraccarichi.

The data shown are preliminary and may change - I dati riportati sono preliminari e potrebbero subire variazioni

**7 YEARS WARRANTY**  
3% FAILURE RATE

**10 YEARS WARRANTY**  
5% FAILURE RATE

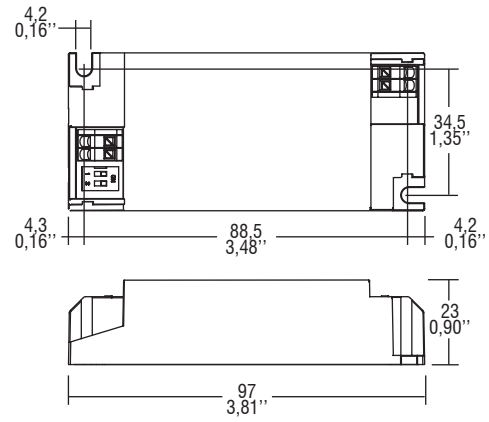
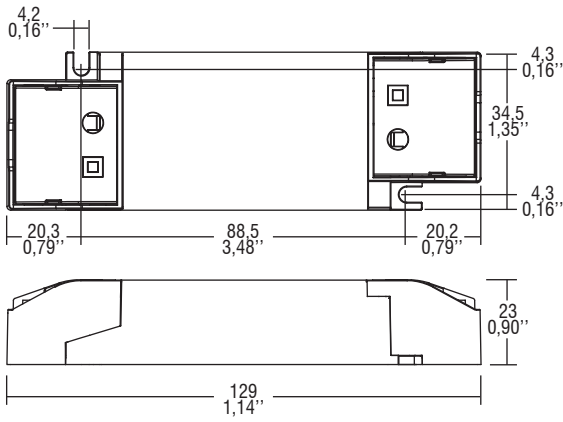
PRODUCER'S LIABILITY  
TCI

WARRANTY 10 YEARS  
ACCORDING TO THE EUROPEAN CONDITIONS

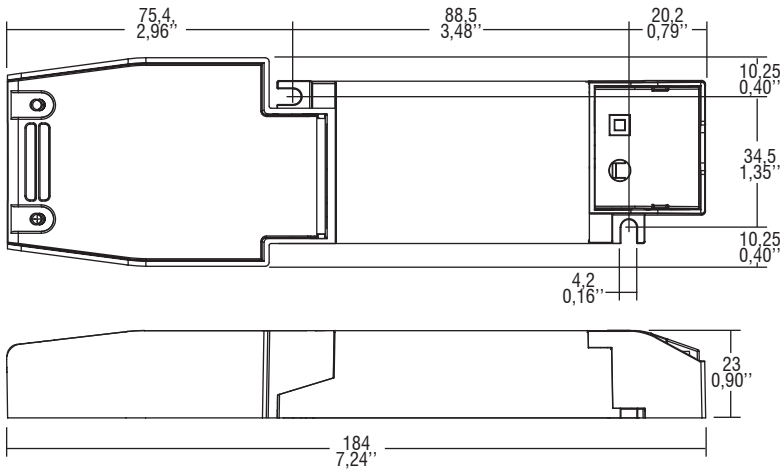
**Direct current electronic drivers with DIP-SWITCH**  
**Alimentatori elettronici in corrente continua con DIP-SWITCH**



<sup>(2)</sup> **ONLY WITH OPTIONAL STRAIN RELIEF (488787805)**  
**SOLO CON COPERCHIETTO OPZIONALE (488787805)**

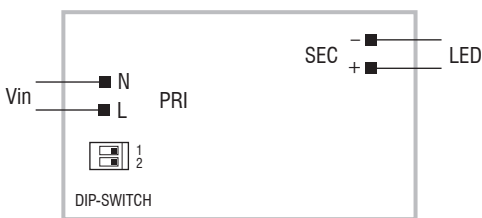


<sup>(3)</sup> **ONLY WITH OPTIONAL STRAIN RELIEF (488787809)**  
**SOLO CON COPERCHIETTO OPZIONALE (488787809)**



**Wiring diagram - Schema di collegamento**

(Max. LED distance on page info8 - Massima distanza LED a pagina info8)



**2.1**

Multipower drivers - Compact case - Not dimmable  
 Alimentatori multipotenza - Formato compatto - Non regolabili