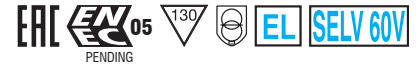


MAXI JOLLY DALI TW NFC - 2 CHANNELS

Direct current dimmable electronic drivers with 2 CHANNELS
Alimentatori elettronici regolabili in corrente continua con 2 CANALI

Made in Europe



DIM-TO-WARM



Accessories not supplied - Accessori non a corredo	
Article - Articolo	Code - Codice
(5) Strain relief for independent use (set of 1 pcs)	127972
(5) Coperchietto per uso indipendente (set di 1 pz)	



Article Articolo	Code Codice	P out W ⁽³⁾	V out DC ⁽¹⁾	I out DC	Default I out DC	U out V	ta °C	tc °C	λ max. Power Factor	η max. Efficiency ⁽¹⁾
DC MAXI JOLLY NFC DALI TW 45	145118	5...45	12...50	100...900 mA cost.	350 mA	60	-25...+50 ⁽²⁾	75	0,97 ⁽⁴⁾	> 88 %

(1) Referred to $V_m = 230$ V, 100% load - Riferito a $V_m = 230$ V, carico 100%

(2) For independent use: -25...+45°C

(3) Current and power are divided into 2 channels according to the chosen CCT and module specifications.

Total maximum power of the 2 channels can't exceed given Poutmax.

La corrente e la potenza sono divise nei 2 canali in proporzione al CCT scelto e alle specifiche del modulo.

La potenza massima totale dei 2 canali non può eccedere la Poutmax.

(4) Pout > 35 W

Light output level in DC operation: Factory default 100% EOfi=1

Livello di emissione luminosa in funzionamento DC: Impostazioni di fabbrica 100% EOfi=1

Rated Voltage

Tensione Nominale

220 ÷ 240 V

Frequency

Frequenza

50-60 Hz

AC Operation range

Tensione di utilizzo AC

198 ÷ 264 V

DC Operation range

Tensione di utilizzo DC

(see page info15)

DC 176 ÷ 280 V

Power - Potenza

5 ÷ 45 W

iTHD

≤ 15% ⁽¹⁾

Stand by power

≤ 0,5 W

Output current ripple

≤ 1% ⁽¹⁾

Standards compliance

EN 55015

EN 61000-3-2

EN 61000-3-3

EN 61347-1

EN 61347-2-13

EN 61547

EN 62384

EN 62386-101

EN 62386-102

EN 62386-207

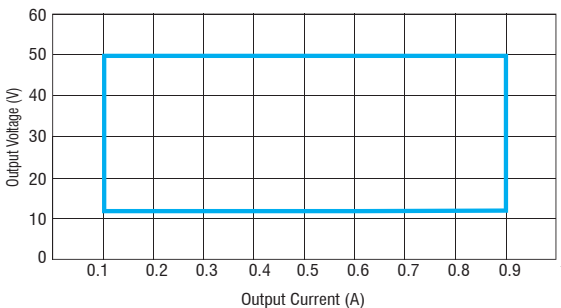
Max. pcs for CB B16A

(see page info17)

34 pcs

In rush current

29A 153μsec



Programmed Range

From 500 mA to 900 mA, full dimming range (2% - 100%) and wide CCT dynamic range available in the whole area. From 100 mA to 500 mA, the absolute minimum dimming level is limited to 10 mA of total current. Dimming / CCT control possible all the way down to that current, but the dynamic range may be limited. Each single channel can dim down to 0.5 mA level.

Da 500 mA a 900 mA, piena regolazione (2% - 100%) e ampia gamma dinamica CCT disponibile in tutta l'area. Da 100 mA a 500 mA, il livello di regolazione minimo assoluto è limitato a 10 mA di corrente totale. Regolazione / controllo CCT possibile fino a quella corrente, ma la finestra potrebbe essere limitata. Ogni singolo canale può essere regolato fino a un livello di 0,5 mA.

Features

- Multipower driver with 2 channels to control colour temperature of TW LED modules.
- DALI type 8 compatible. One DALI address for the 2 output channels to control colour temperature.
- Driver for built-in use.
- It can be used for lighting equipment in protection class I.
- ⁽⁵⁾ IP20 independent driver (only with optional strain relief), for indoor use.
- Active Power Factor Corrector.
- Current regulation ±5% including temperature variations.
- Input and output terminal blocks on the same side (wire cross-section up to 1,5 mm² / AWG15).
- Protections:
 - against overheating and short circuits;
 - against mains voltage spikes;
 - against overloads.
- Thermal protection = C.5.e.

Caratteristiche

- Alimentatore multipotenza con 2 canali per controllare la temperatura colore dei moduli LED TW.
- Compatibile con DALI type 8. Un indirizzo DALI per 2 canali di uscita per controllare la temperatura colore.
- Alimentatore da incorporare.
- Utilizzabile per apparecchi di illuminazione in classe di protezione I.
- ⁽⁵⁾ Alimentatore indipendente IP20 (solo con coperchietto accessorio), per uso interno.
- PFC attivo.
- Corrente regolata ±5% incluse variazioni di temperatura.
- Morsetti di entrata e uscita sullo stesso lato (sezione cavo fino a 1,5 mm² / AWG15).
- Protezioni:
 - termica e cortocircuito;
 - contro le extra-tensioni di rete;
 - contro i sovraccarichi.
- Protezione termica = C.5.e.

MAXI JOLLY DALI TW NFC - 2 CHANNELS



Direct current dimmable electronic drivers with 2 CHANNELS
Alimentatori elettronici regolabili in corrente continua con 2 CANALI

Made in Europe



IP 20



Ø85
3,35"

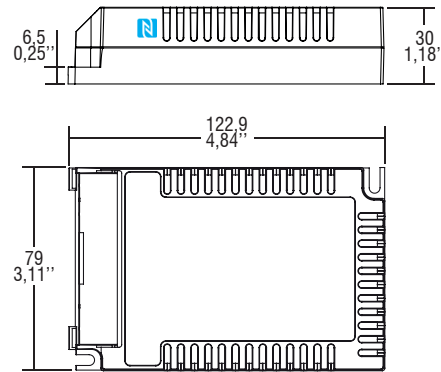
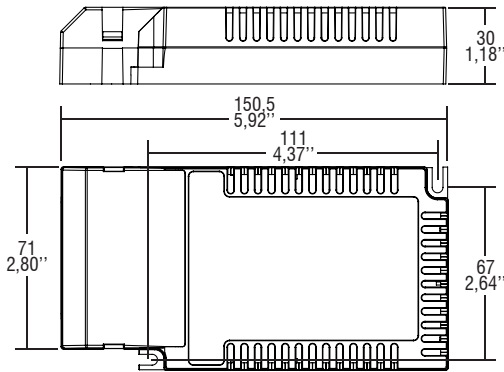


Weight - Peso gr. 220 / 7,7 oz.
Pcs - Pezzi

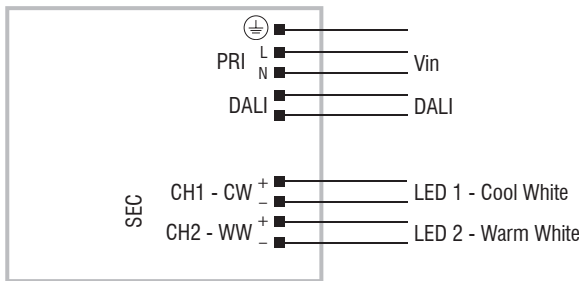


Weight - Peso gr. 195 / 6,8 oz.
Pcs - Pezzi - 40

(2) ONLY WITH OPTIONAL STRAIN RELIEF
SOLO CON COPERCHIETTO OPZIONALE



Wiring diagram - Schema di collegamento (Max. LED distance: 5 m - Massima distanza LED: 5 m)



TW diagram - Collegamento TW

Article - Articolo	Code - Codice
NFC-A PROGRAMMING TOOL FEIG ISC.PRH101	127095A
NFC-B PROGRAMMING TOOL FEIG CPR30-USB	127101
LINK TO DOWNLOAD PROGRAMMING SOFTWARE LINK PER SCARICARE SOFTWARE DI PROGRAMMAZIONE www.tci.it/TCI_tools/HTW_PROGRAMMING_TOOL.zip	

Operation Mode

- **WIRELESS PROGRAMMING** through **NFC** antenna.
 - Features DALI type 8 - TW dimming (0/2 - 100 %):
 - memory function for sets or light groups;
 - recall of stored functions.
 - Designed to work with DALI-2 systems.
 - **Dimming method is AMPLITUDE.**
 - CLO (Constant Light Output) programmable by PROGRAMMING TOOL.
- For additional details for regulations see pages info12-14.

Modalità di funzionamento

- La **PROGRAMMAZIONE WIRELESS** avviene attraverso l'antenna **NFC**.
 - Caratteristiche della regolazione DALI type 8 - TW (0/2 - 100 %):
 - funzione di memoria per scenari o gruppi luminosi;
 - richiamo di funzioni memorizzate.
 - Progettato per funzionare con sistemi DALI-2.
 - **La dimmerazione è in ampiezza.**
 - CLO (Constant Light Output) programmabile tramite PROGRAMMING TOOL.
- Per ulteriori dettagli sulle regolazioni vedi pagine info12-14.

3.1.4

Dimmable multipower 2 CHANNELS drivers - Compact case - DALI
Alimentatori multipotenza regolabili con 2 CANALI - Formato compatto - DALI