



(1) Riferito a $V_m = 230$ V, carico 100%
 (2) Riferito a $V_m = 100-200$ V, carico 100%
 (3) $P_{out} > 42$ W

Articolo	Codice	Prezzo
FPD PROGRAMMING TOOL 2.0	127094	150,00

LINK PER SCARICARE SOFTWARE DI PROGRAMMAZIONE
www.tci.it/TCI_tools/VEGA_SOFTWARE_2.0.zip



Articolo	Codice	P out W	V out DC	I out DC	Default I out DC	U out V	ta °C	tc °C	λ max. Power Factor (2)	Pezzi	Prezzo
VEGA 75/940-1880 FPD IP67 (6)	127848	35...75	38...62	940...1880 mA cost.	1400 mA	70	-40...+60/50(4)	90	0,95(3)	1	135,00
VEGA 105/1250-2500 FPD IP67	127830	47...105	38...62	1250...2500 mA cost.	2100 mA	70	-40...+60/50(4)	90	0,95	1	150,00
VEGA 150/1800-3600 FPD IP67	127831	68...150	38...62	1800...3600 mA cost.	3150 mA	70	-40...+60/50(4)	90	0,95	1	170,00
VEGA 200/2500-5000 FPD IP67	127832	95...200	38...62	2500...5000 mA cost.	4900 mA	70	-40...+60/50(4)	90	0,95	1	190,00
VEGA 240/2850-5710 FPD IP67	127833	108...240	38...62	2850...5710 mA cost.	5000 mA	70	-40...+60/50(4)	90	0,95	1	210,00
VEGA 320/3750-7500 FPD IP67	127862	142...320	38...62	3750...7500 mA cost.	6700 mA	70	-40...+60/50(4)	90	0,95	1	270,00

Alimentatori LED

Tensione Nominale
 100 ÷ 200 V (4)
 200 ÷ 240 V
 277 V

Frequenza
 50-60 Hz

Tensione di utilizzo AC
 90 ÷ 305 V

Potenza
 35 ÷ 320 W

iTHD
 $\leq 10\%$ (1)

Stand by power
 $\leq 0,5$ W

Output current ripple
 $\leq 5\%$ (1)

Standards compliance

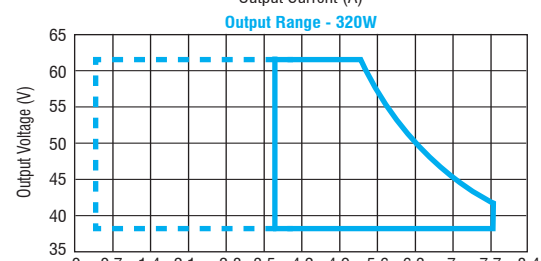
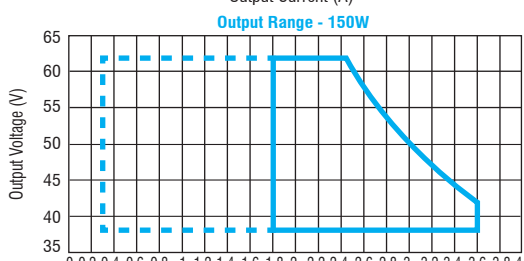
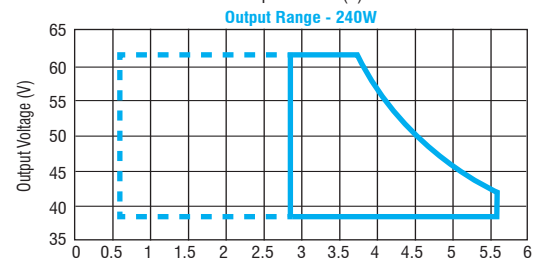
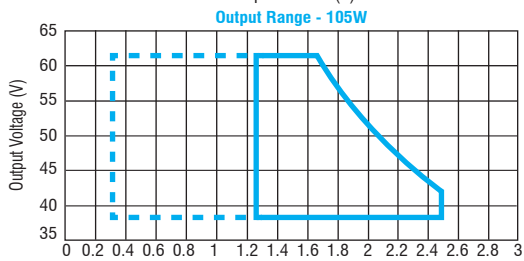
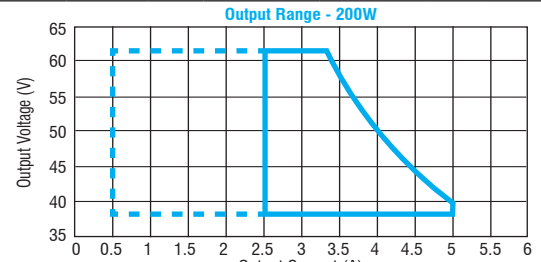
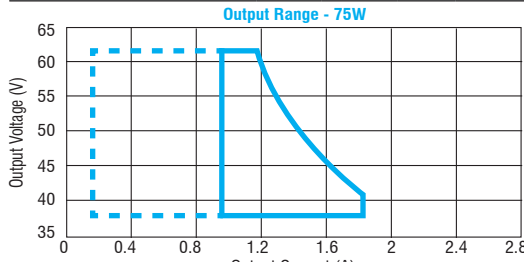
- EN 55015
- EN 61000-3-2
- EN 61000-3-3
- EN 61347-1
- EN 61347-2-13
- EN 61547
- EN 62384
- EN 62493
- UL 8750

Max. pcs for CB B16A

- 75W: 11 pcs
- 105W: 6 pcs
- 150W: 5 pcs
- 200W: 4 pcs
- 240W: 4 pcs
- 320W: 2 pcs

In rush current

- 75W: 38A 312 μ sec
- 105W: 39A 456 μ sec
- 150W: 40A 592 μ sec
- 200W: 40A 652 μ sec
- 240W: 41A 764 μ sec
- 320W: 100A 846 μ sec



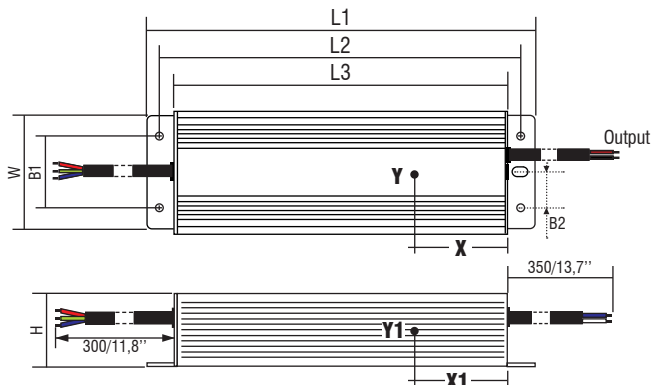
Programmed Range

Caratteristiche

- Alimentatore indipendente con case IP67 (vedi pagina info7 per il corretto collegamento dei cavi di connessione).
- Protetto in classe I contro le scosse elettriche per contatti diretti e indiretti.
- PFC attivo.
- Corrente regolata $\pm 5\%$ incluse variazioni di temperatura.
- Fornito di cavi di connessione su primario e secondario per il collegamento.
- Protezioni:
 - termica e cortocircuito;
 - contro le extra-tensioni di rete;
 - contro i sovraccarichi.
- Protezione termica = C.5.a. - C.5.e.(6)

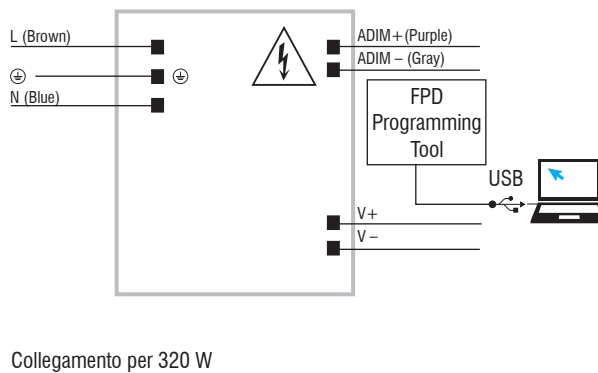
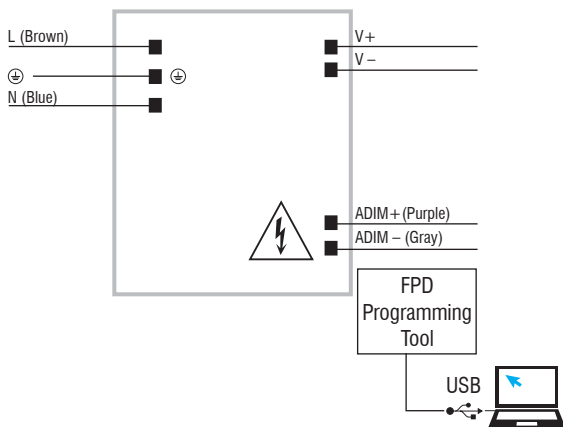
I dati riportati sono preliminari e potrebbero subire variazioni

ALIMENTATORI PER ILLUMINAZIONE STRADALE E ALTA POTENZA - REGOLABILI



Articolo	Dimensioni						Peso	Tc C°			
	L1	L2	L3	W	H	B1		X	Y	X1	Y1
VEGA 75/940-1880 FPD IP67	128	117	114	68	37	34	gr. 500	-	-	46	25
VEGA 105/1250-2500 FPD IP67	153	142	139	68	37	38	gr. 700	58	48	-	-
VEGA 150/1800-3600 FPD IP67	173	162	159	68	37	34	gr. 1000	49	44	-	-
VEGA 200/2500-5000 FPD IP67	193	182	179	68	40	34	gr. 1200	73,5	28,5	-	-
VEGA 240/2850-5700 FPD IP67	208	198	194	68	40	34	gr. 1100	-	-	88,5	26,5
VEGA 320/550-1100 FPD IP67	231	220	216	98	42	40	gr. 1550	65	25	-	-

Schemi di collegamento (Massima distanza LED a pagina 139)



Modalità di funzionamento

- I dispositivi **FULL PROGRAMMABLE (FPD)** permettono all'utente di impostare diversi parametri senza la necessità di accendere il prodotto.
- Le funzioni **FULL PROGRAMMABLE (FPD)** possono essere impostate con l'interfaccia **FPD PROGRAMMING TOOL** tramite porta **0/1...10 V**.
- Regolazione della luminosità: 0/10-100% mediante interfaccia locale 0/1...10 V.
- Le principali caratteristiche disponibili sono:
 - **CLO** (Constant Light Output);
 - **MIDNIGHT**: regolazione automatica secondo i parametri programmati.