**BULL HPFU****Alimentatori elettronici in corrente continua.**

Alimentatore indipendente IP20, per uso interno. Protetto in classe II contro le scosse elettriche per contatti diretti e indiretti. Fornito di coprimorsetto e serracavo. Morsetti di entrata e uscita sullo stesso lato (sezione cavo fino a 2,5 mm² / AWG13). Singola morsettiera su primario e secondario. Serracavo su primario e secondario per cavi di diametro: min. 3 mm - max. 6 mm. Protezioni: termica; contro il cortocircuito; contro le extra-tensioni di rete; contro i sovraccarichi.

Tensione Nominale: 100 ÷ 127 V⁽²⁾

Tensione Nominale: 220 ÷ 240 V

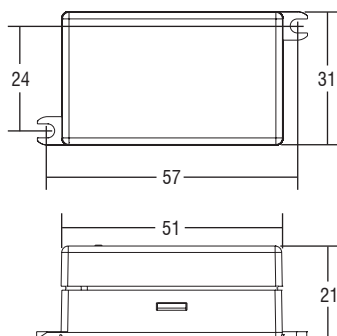
⁽¹⁾ Riferito a V_{in} = 230 V, carico 100%

Livello di emissione luminosa in funzionamento DC: Impostazioni di fabbrica 100% EOfi=1

| Articolo | Codice | P out W | V out DC ⁽¹⁾ | I out DC | U out V | ta °C | tc °C | λ max. Power Factor | η max. Efficiency ⁽¹⁾ | Pezzi | Prezzo |
|---------------------------|--------|---------------------|-------------------------|--------------|---------|------------------------------|-------|-----------------------------|----------------------------------|-------|--------|
| BULL 9W 250mA HPFU | 141133 | 6 ⁽²⁾ /9 | 2...36 | 250 mA cost. | 39 | -20...+55 | 80 | 0,88 C | 79 % | 20 | 29,00 |
| BULL 8W 350mA HPFU | 141132 | 6 ⁽²⁾ /8 | 2...23 | 350 mA cost. | 24 | -25...+55 ⁽²⁾ /60 | 80 | 0,87 C | 78 % | 20 | 29,00 |
| BULL 6W 500mA HPFU | 141131 | 6 | 2...12,6 | 500 mA cost. | 13 | -25...+50 ⁽²⁾ /55 | 75 | 0,8 (0,9 ⁽²⁾) C | 72 % | 20 | 29,00 |

Alimentatori LED

ALIMENTATORI CORRENTE SINGOLA - NON REGOLABILI

**STC HPFU****Alimentatori elettronici in corrente continua.**

Alimentatore da incorporare. Morsetti di entrata e uscita contrapposti. Singolo morsetto su primario e secondario (sezione cavo fino a 2,5 mm² / AWG13). Utilizzabile per apparecchi di illuminazione in classe di protezione I e II. Corrente regolata +5 % incluse variazioni di temperatura. Protezioni: termica e cortocircuito; contro le extra-tensioni di rete; contro i sovraccarichi.

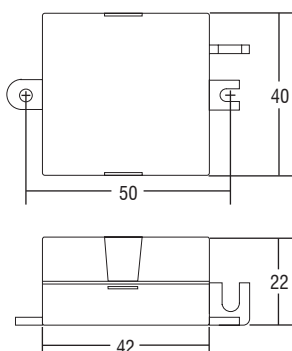
Tensione Nominale: 100 ÷ 127 V⁽²⁾

Tensione Nominale: 100 ÷ 240 V

⁽¹⁾ Riferito a V_{in} = 230 V, carico 100%

Livello di emissione luminosa in funzionamento DC: Impostazioni di fabbrica 100% EOfi=1

| Articolo | Codice | P out W | V out DC | I out DC | U out V | ta °C | tc °C | λ max. Power Factor | η max. Efficiency ⁽¹⁾ | Pezzi | Prezzo |
|--------------------------|--------|---------------------|----------|--------------|---------|-----------------------------|----------------------|-----------------------------|----------------------------------|-------|--------|
| STC 8W 350mA HPFU | 141050 | 6 ⁽²⁾ /8 | 2...25,2 | 350 mA cost. | 26 | -25...+50 | 80 | 0,87 C | > 78 % | 20 | 29,00 |
| STC 9W 350mA HPFU | 141052 | 6 ⁽²⁾ /9 | 2...27 | 350 mA cost. | 30 | -25...+45/50 ⁽²⁾ | 75/80 ⁽²⁾ | 0,88 C | > 80 % | 20 | 29,00 |
| STC 6W 500mA HPFU | 141054 | 6 | 2...12,6 | 500 mA cost. | 14 | -25...+45 | 75 | 0,8 (0,9 ⁽²⁾) C | > 72 % | 20 | 29,00 |

**STM HPFU****Alimentatori elettronici in corrente continua.**

Alimentatore da incorporare. Morsetti di entrata e uscita sullo stesso lato. Singolo morsetto su primario e secondario (sezione cavo fino a 2,5 mm² / AWG13). Dimensioni molto ridotte e compatte. Utilizzabile per apparecchi di illuminazione in classe di protezione I e II. Fissaggio dell'alimentatore tramite asole per viti. Protezioni: termica e cortocircuito; contro le extra-tensioni di rete; contro i sovraccarichi. Corrente regolata -8 %...+5 % incluse variazioni di temperatura.

Tensione Nominale: 100 ÷ 127 V⁽²⁾

Tensione Nominale: 100 ÷ 240 V

⁽¹⁾ Riferito a V_{in} = 230 V, carico 100%

Livello di emissione luminosa in funzionamento DC: Impostazioni di fabbrica 100% EOfi=1

| Articolo | Codice | P out W | V out DC ⁽¹⁾ | I out DC | U out V | ta °C | tc °C | λ max. Power Factor | η max. Efficiency ⁽¹⁾ | Pezzi | Prezzo |
|---------------------------|--------|----------------------|-------------------------|--------------|---------|------------------------------|-------|-----------------------------|----------------------------------|-------|--------|
| STM 9W 250mA HPFU | 127719 | 6 ⁽²⁾ /9 | 2...36 | 250 mA cost. | 39 | -20...+55 | 80 | 0,88 C | > 79 % | 20 | 29,00 |
| STM 8W 350mA HPFU | 127715 | 6 ⁽²⁾ /8 | 2...23 | 350 mA cost. | 24 | -20...+55 ⁽²⁾ /60 | 80 | 0,87 C | > 78 % | 20 | 29,00 |
| STM 10W 350mA HPFU | 127716 | 6 ⁽²⁾ /10 | 2...30 | 350 mA cost. | 32 | -20...+55 | 80 | 0,88 C | > 79 % | 20 | 29,00 |
| STM 6W 500mA HPFU | 127717 | 6 | 2...12,6 | 500 mA cost. | 13 | -25...+50 ⁽²⁾ /55 | 75 | 0,8 (0,9 ⁽²⁾) C | > 72 % | 20 | 29,00 |
| STM 8W 700mA HPFU | 127718 | 6 ⁽²⁾ /8 | 2...12 | 700 mA cost. | 13 | -20...+45 | 80 | 0,87 C | > 77 % | 20 | 29,00 |