**BULL HPFU****Alimentatori elettronici in corrente continua.**

Alimentatore indipendente IP20, per uso interno. Protetto in classe II contro le scosse elettriche per contatti diretti e indiretti. Fornito di coprimorsetto e serracavo. Morsetti di entrata e uscita sullo stesso lato (sezione cavo fino a 2,5 mm<sup>2</sup> / AWG13). Singola morsettiera su primario e secondario. Serracavo su primario e secondario per cavi di diametro: min. 3 mm - max. 6 mm. Protezioni: termica; contro il cortocircuito; contro le extra-tensioni di rete; contro i sovraccarichi.

**Tensione Nominale: 100 ÷ 127 V<sup>(2)</sup>**

**Tensione Nominale: 220 ÷ 240 V**

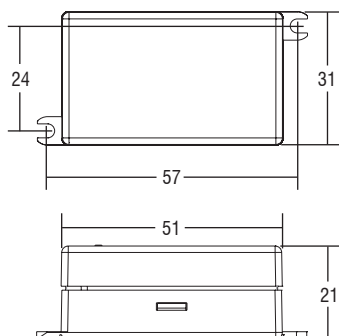
<sup>(1)</sup> Riferito a  $V_{in} = 230 V$ , carico 100%

**Livello di emissione luminosa in funzionamento DC: Impostazioni di fabbrica 100% EOfi=1**

Articolo	Codice	P out W	V out DC <sup>(1)</sup>	I out DC	U out V	ta °C	tc °C	λ max. Power Factor	η max. Efficiency <sup>(1)</sup>	Pezzi	Prezzo
<b>BULL 9W 250mA HPFU</b>	141133	6 <sup>(2)</sup> /9	2...36	250 mA cost.	39	-20...+55	80	0,88 C	79 %	20	29,00
<b>BULL 8W 350mA HPFU</b>	141132	6 <sup>(2)</sup> /8	2...23	350 mA cost.	24	-25...+55 <sup>(2)</sup> /60	80	0,87 C	78 %	20	29,00
<b>BULL 6W 500mA HPFU</b>	141131	6	2...12,6	500 mA cost.	13	-25...+50 <sup>(2)</sup> /55	75	0,8 (0,9 <sup>(2)</sup> ) C	72 %	20	29,00

Alimentatori LED

ALIMENTATORI CORRENTE SINGOLA - NON REGOLABILI

**STC HPFU****Alimentatori elettronici in corrente continua.**

Alimentatore da incorporare. Morsetti di entrata e uscita contrapposti. Singolo morsetto su primario e secondario (sezione cavo fino a 2,5 mm<sup>2</sup> / AWG13). Utilizzabile per apparecchi di illuminazione in classe di protezione I e II. Corrente regolata +5 % incluse variazioni di temperatura. Protezioni: termica e cortocircuito; contro le extra-tensioni di rete; contro i sovraccarichi.

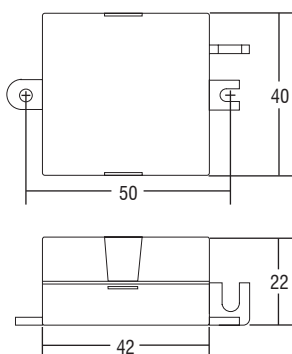
**Tensione Nominale: 100 ÷ 127 V<sup>(2)</sup>**

**Tensione Nominale: 100 ÷ 240 V**

<sup>(1)</sup> Riferito a  $V_{in} = 230 V$ , carico 100%

**Livello di emissione luminosa in funzionamento DC: Impostazioni di fabbrica 100% EOfi=1**

Articolo	Codice	P out W	V out DC	I out DC	U out V	ta °C	tc °C	λ max. Power Factor	η max. Efficiency <sup>(1)</sup>	Pezzi	Prezzo
<b>STC 8W 350mA HPFU</b>	141050	6 <sup>(2)</sup> /8	2...25,2	350 mA cost.	26	-25...+50	80	0,87 C	> 78 %	20	29,00
<b>STC 9W 350mA HPFU</b>	141052	6 <sup>(2)</sup> /9	2...27	350 mA cost.	30	-25...+45/50 <sup>(2)</sup>	75/80 <sup>(2)</sup>	0,88 C	> 80 %	20	29,00
<b>STC 6W 500mA HPFU</b>	141054	6	2...12,6	500 mA cost.	14	-25...+45	75	0,8 (0,9 <sup>(2)</sup> ) C	> 72 %	20	29,00

**STM HPFU****Alimentatori elettronici in corrente continua.**

Alimentatore da incorporare. Morsetti di entrata e uscita sullo stesso lato. Singolo morsetto su primario e secondario (sezione cavo fino a 2,5 mm<sup>2</sup> / AWG13). Dimensioni molto ridotte e compatte. Utilizzabile per apparecchi di illuminazione in classe di protezione I e II. Fissaggio dell'alimentatore tramite asole per viti. Protezioni: termica e cortocircuito; contro le extra-tensioni di rete; contro i sovraccarichi. Corrente regolata -8 %...+5 % incluse variazioni di temperatura.

**Tensione Nominale: 100 ÷ 127 V<sup>(2)</sup>**

**Tensione Nominale: 100 ÷ 240 V**

<sup>(1)</sup> Riferito a  $V_{in} = 230 V$ , carico 100%

**Livello di emissione luminosa in funzionamento DC: Impostazioni di fabbrica 100% EOfi=1**

Articolo	Codice	P out W	V out DC <sup>(1)</sup>	I out DC	U out V	ta °C	tc °C	λ max. Power Factor	η max. Efficiency <sup>(1)</sup>	Pezzi	Prezzo
<b>STM 9W 250mA HPFU</b>	127719	6 <sup>(2)</sup> /9	2...36	250 mA cost.	39	-20...+55	80	0,88 C	> 79 %	20	29,00
<b>STM 8W 350mA HPFU</b>	127715	6 <sup>(2)</sup> /8	2...23	350 mA cost.	24	-20...+55 <sup>(2)</sup> /60	80	0,87 C	> 78 %	20	29,00
<b>STM 10W 350mA HPFU</b>	127716	6 <sup>(2)</sup> /10	2...30	350 mA cost.	32	-20...+55	80	0,88 C	> 79 %	20	29,00
<b>STM 6W 500mA HPFU</b>	127717	6	2...12,6	500 mA cost.	13	-25...+50 <sup>(2)</sup> /55	75	0,8 (0,9 <sup>(2)</sup> ) C	> 72 %	20	29,00
<b>STM 8W 700mA HPFU</b>	127718	6 <sup>(2)</sup> /8	2...12	700 mA cost.	13	-20...+45	80	0,87 C	> 77 %	20	29,00