**MAXI JOLLY US CASAMBI****Alimentatori elettronici regolabili wireless in corrente continua con DIP-SWITCH.**

Alimentatore multipotenza fornito di dip-switch per la selezione della corrente in uscita con integrato modulo wireless CASAMBI. Alimentatore indipendente IP20, per uso interno. Protetto in classe II contro le scosse elettriche per contatti diretti e indiretti. PFC attivo. Entrata analogica (NTC) per connessione sensore termico. Uscita ausiliare 12 V max. 100 mA. Corrente regolata  $\pm 5\%$  incluse variazioni di temperatura. Morsetti di entrata e uscita sullo stesso lato (sezione cavo fino a 2,5 mm<sup>2</sup> / AWG13). Serracavo su primario e secondario per cavi di diametro: min. 3 mm - max. 8 mm. Protezioni: termica e cortocircuito; contro le extra-tensioni di rete; contro i sovraccarichi. Protezione termica = C.5.a.

<sup>(1)</sup> Riferito a  $V_m = 230$  V, carico 100%

**Livello di emissione luminosa in funzionamento DC: Impostazioni di fabbrica 100% EOfi=1**

**Tensione Nominale: 110 ÷ 127 V <sup>(2)</sup> - Tensione Nominale: 220 ÷ 240 V**

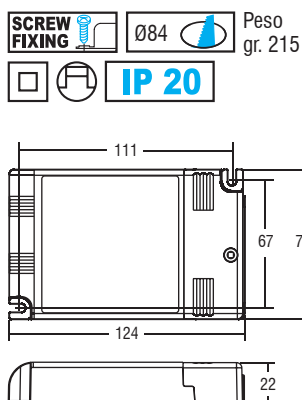
Articolo	Codice	P out W	V out DC <sup>(1)</sup>	I out DC	U out V	ta °C	tc °C	$\lambda$ max. Power Factor	$\eta$ max. Efficiency <sup>(1)</sup>	Pezzi	Prezzo
<b>DC MAXI JOLLY US CASAMBI</b>	127644	25 (25 <sup>(2)</sup> )	2...74	350 mA cost.	90	-25...+50	90	0,95	> 92 %	5	189,00
		35 (35 <sup>(2)</sup> )	2...72	500 mA cost.							
		39 (39 <sup>(2)</sup> )	2...72	550 mA cost.							
		46 (40 <sup>(2)</sup> )	2...72	650 mA cost.							
		50 (40 <sup>(2)</sup> )	2...72	700 mA cost.							
		54 (40 <sup>(2)</sup> )	2...72	750 mA cost.							
		60 (40 <sup>(2)</sup> )	2...70	850 mA cost.							
		60 (40 <sup>(2)</sup> )	2...66	900 mA cost.							
		60 (40 <sup>(2)</sup> )	2...57	1,05 A cost.							



MAXI JOLLY SV CASAMBI



MAXI JOLLY SV CASAMBI BI

**MAXI JOLLY SV CASAMBI****Alimentatori elettronici regolabili wireless in corrente continua con DIP-SWITCH.**

Alimentatore multipotenza fornito di dip-switch per la selezione della corrente in uscita con integrato modulo wireless CASAMBI. Alimentatore indipendente IP20, per uso interno (DC MAXI JOLLY SV CASAMBI). Protetto in classe II contro le scosse elettriche per contatti diretti e indiretti (DC MAXI JOLLY SV CASAMBI). Alimentatore da incorporare (DC MAXI JOLLY SV CASAMBI BI). Utilizzabile per apparecchi di illuminazione in classe di protezione I e II (DC MAXI JOLLY SV CASAMBI BI). PFC attivo. Entrata analogica (NTC) per connessione sensore termico. Uscita ausiliare 12 V max. 100 mA. Corrente regolata  $\pm 5\%$  incluse variazioni di temperatura. Morsetti di entrata e uscita sullo stesso lato (sezione cavo fino a 2,5 mm<sup>2</sup> / AWG13). Serracavo su primario e secondario per cavi di diametro: min. 3 mm - max. 8 mm (DC MAXI JOLLY SV CASAMBI). Protezioni: termica e cortocircuito; contro le extra-tensioni di rete; contro i sovraccarichi. Protezione termica = C.5.a.

<sup>(1)</sup> Riferito a  $V_m = 230$  V, carico 100%

<sup>(2)</sup>  $\lambda = 0,9$  C  $P_{out} > 21$  W @230 V  $\lambda = 0,96$  C @110 V

**Livello di emissione luminosa in funzionamento DC: impostazioni di fabbrica 100% EOfi=1**

**Tensione Nominale: 110 ÷ 127 V <sup>(2)</sup> - Tensione Nominale: 220 ÷ 240 V**

Disponibile versione senza coprimorsetto: **DC MAXI JOLLY SV CASAMBI BI** codice **127643** (189,00 Euro).

Articolo	Codice	P out W	V out DC <sup>(1)</sup>	I out DC	U out V	ta °C	tc °C	$\lambda$ max. Power Factor	$\eta$ max. Efficiency <sup>(1)</sup>	Pezzi	Prezzo
<b>DC MAXI JOLLY SV CASAMBI</b>	127645	18,5 (18,5 <sup>(2)</sup> )	10...53	350 mA cost.	60	-25...+50	90	0,96 <sup>(3)</sup>	> 92 %	5	189,00
		21 (21 <sup>(2)</sup> )	10...53	400 mA cost.							
		23,5 (23,5 <sup>(2)</sup> )	10...53	450 mA cost.							
		26,5 (26,5 <sup>(2)</sup> )	10...53	500 mA cost.							
		29 (29 <sup>(2)</sup> )	10...53	550 mA cost.							
		31,5 (31,5 <sup>(2)</sup> )	10...53	600 mA cost.							
		34,5 (34,5 <sup>(2)</sup> )	10...53	650 mA cost.							
		37 (37 <sup>(2)</sup> )	10...53	700 mA cost.							
		39,5 (39,5 <sup>(2)</sup> )	10...53	750 mA cost.							
		42 (40 <sup>(2)</sup> )	10...53	800 mA cost.							
		45 (40 <sup>(2)</sup> )	10...53	850 mA cost.							
		47,5 (40 <sup>(2)</sup> )	10...53	900 mA cost.							
		50 (40 <sup>(2)</sup> )	10...52	950 mA cost.							
		52 (40 <sup>(2)</sup> )	10...52	1 A cost.							
		54,5 (40 <sup>(2)</sup> )	10...52	1,05 A cost.							
57 (40 <sup>(2)</sup> )	10...52	1,1 A cost.									
60 (40 <sup>(2)</sup> )	10...52	1,15 A cost.									
62 (40 <sup>(2)</sup> )	10...52	1,2 A cost.									