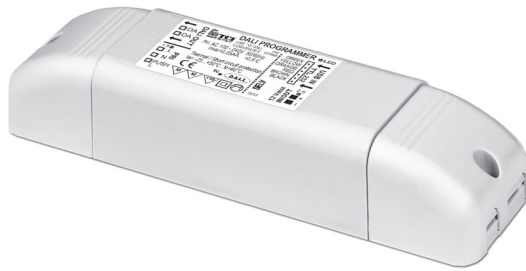
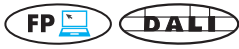


# DALI PROGRAMMER

USB-DALI signal converter  
Convertitore di segnale USB-DALI

Made in Italy



4.3

Street lighting and high power drivers - Full programmable  
Alimentatori per illuminazione stradale e alta potenza - Full programmabile

**Rated Voltage**  
**Tensione Nominale**  
100 ÷ 240 V

**Frequency**  
**Frequenza**  
50/60 Hz

**AC Operation range**  
**Tensione di utilizzo AC**  
90 ÷ 264 V

**DC Operation range**  
**Tensione di utilizzo DC**  
(see page info15)  
176 ÷ 264 V  
8 ÷ 13 V

**Reference Norms**  
**Norme di riferimento**  
EN 50172 (VDE 0108)  
EN 55015  
EN 61000-3-2  
EN 61000-3-3  
EN 61347-1  
EN 61347-2-13  
EN 61547  
VDE 0710-T14

**Max. pcs for CB B16A**  
(see page info17)  
27 pcs

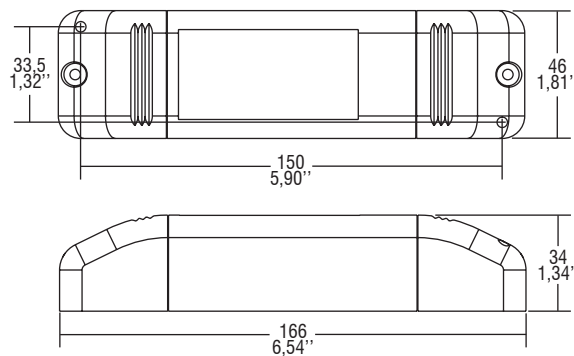
**In rush current**  
27A 250µsec



Article Articolo	Code Codice	VAC in	VDC in	Type Tipo	ta °C	tc °C	λ max. Power Factor
DALI PROGRAMMER	127099	100 ÷ 240	8...13	USB-DALI	-25...+50	60	0,6 C

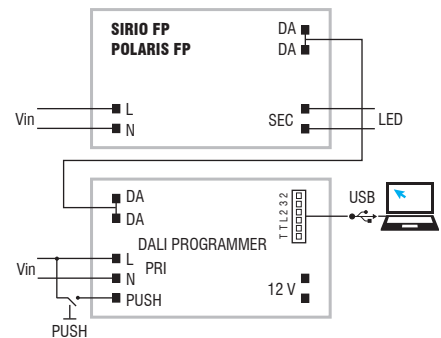


Weight - Peso:  
gr. 185 / 6,52 oz.  
Pcs - Pezzi 40



### Wiring diagram - Schema di collegamento

(Max. LED distance on page info8 - Massima distanza LED a pagina info8)



Article - Articolo	L (length)	Code - Codice
USB-TTL	1,8 m / 5 ft	485720519

Already included in 127099

### Features

- Class II protection against electric shock for direct or indirect contact.
- Interface which can convert a signal from PC USB into a DALI signal with "Full Programmable" data.
- The converter can be powered directly from the mains (100 ÷ 240 VAC) or by a 12 VDC voltage.
- By means of the auxiliary output a 12 VDC load can be powered up to 2 W.
- Input and output terminal blocks on opposite sides (wire cross-section up to 2,5 mm<sup>2</sup> / AWG13).
- Clamping screws on primary and secondary circuits for cables with diameter: min. 3 mm - max. 8 mm.
- Protections:
  - against input over voltages from mains;
  - against short circuit and open circuit;
  - thermal and overload.

### Caratteristiche

- Protetto in classe II contro le scosse elettriche per contatti diretti e indiretti.
- Interfaccia in grado di convertire il segnale con PC USB in un segnale DALI con parametri "Full Programmable".
- Il convertitore può essere alimentato direttamente dalla rete (100 ÷ 240 VAC) oppure da una tensione 12 VDC.
- Tramite l'uscita ausiliaria è possibile alimentare un carico da 12 VDC fino a 2 W.
- Morsetti di entrata e uscita contrapposti (sezione cavo fino a 2,5 mm<sup>2</sup> / AWG13).
- Serracavo su primario e secondario per cavi di diametro: min. 3 mm - max. 8 mm.
- Protezioni:
  - in ingresso contro sovratensioni impulsive di rete;
  - al corto circuito e al circuito aperto;
  - al sovraccarico e di temperatura.



## USB-DALI signal converter Convertitore di segnale USB-DALI

Made in Italy

### Full Programmable

**FULL PROGRAMMABLE (FP)** devices allow the user to set different parameters of **SIRIO FP**, **POLARIS FP** and **MAXI JOLLY US FP**.

Here below please find an introduction of the main available features, such as **DALI dimming** (not full DALI compliant), **1...10V dimming**, **CLO** (Constant Light Output), **CURRENT** setting, **MIDNIGHT** and **BILEVEL** functions.

**DALI PROGRAMMER** can be connected by means of an **USB** to a **PC**, which is provided with a specific software to manage all the parameters. All the set parameters can be saved in the computer local memory and recalled later, upon request. The parameters can also be downloaded in the **DALI PROGRAMMER**. After having disconnected it from the computer, the download of the stored parameters into the drivers is possible through an external **PUSH**.

One **SIRIO FP**, **POLARIS FP** or **MAXI JOLLY US FP** driver can be programmed at a time. The **DALI PROGRAMMER** automatically recognizes the connected driver.

As an alternative option, the **DALI PROGRAMMABLE** can be supplied with 12Vdc.

### Full Programmable

I dispositivi **FULL PROGRAMMABLE (FP)** permettono all'utente di impostare diversi parametri nei **SIRIO FP**, **POLARIS FP** e **MAXI JOLLY US FP**.

Di seguito sono descritte le principali caratteristiche disponibili: dimmerazione **DALI** (non completamente compatibile DALI), dimmerazione **1...10 V**, **CLO** (Constant Light Output), settaggio della **CORRENTE**, funzioni **MIDNIGHT** e **BILEVEL**.

**DALI PROGRAMMER** si può connettere tramite **USB** ad un **PC** dove è installato un software specifico per gestire tutti i parametri. Tutti i parametri impostati possono essere salvati nella memoria locale del computer e richiamati in seguito. E' inoltre possibile scaricare i parametri nella **DALI PROGRAMMER**, disconnetterla dal computer e in seguito abilitare tramite un **PUSH** esterno lo scaricamento di questi parametri nei driver.

Un **SIRIO FP**, **POLARIS FP** o **MAXI JOLLY US FP** per volta possono essere programmati.

Il **DALI PROGRAMMER** riconosce in automatico il driver connesso.

In alternativa **DALI PROGRAMMER** può essere alimentata con 12 Vdc.

### Parameters - Parametri

#### DALI:

Standard DALI dimming can be enabled (not full DALI compliant).

Abilita la modalità standard DALI (non completamente compatibile DALI).

#### MIDNIGHT:

This functions allow the reduction of the output power without the need of any control lines. 6 different levels can be set independently each other from 10% to 100%.

Questa funzione permette la riduzione della potenza d'uscita senza la necessità di alcuna linea di controllo.

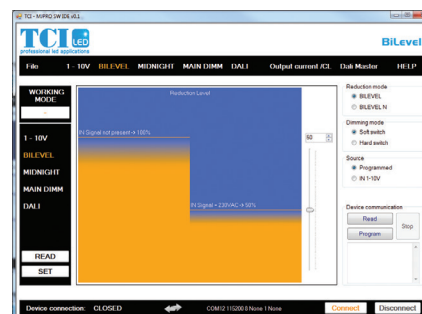
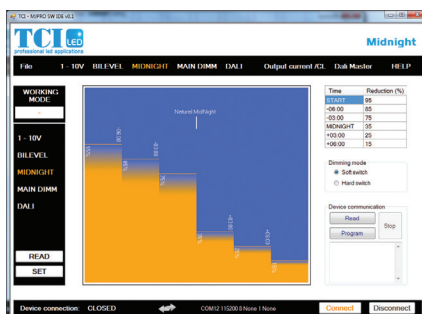
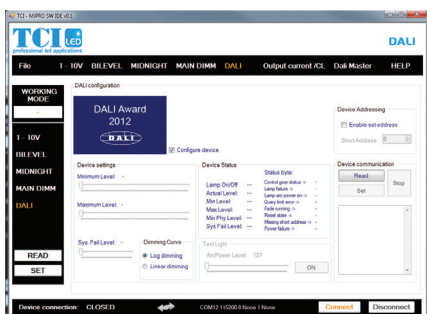
Possono essere impostati 6 differenti livelli indipendenti uno dall'altro da 10% a 100%.

#### BILEVEL:

This function allows a simple reduction to a specific level. BILEVEL and BILEVEL N functions can be set. The reduction level can be set by means of a software or through an external resistor connected to the LEVEL port of the driver.

Questa funzione permette una semplice riduzione ad un livello specifico. Può essere impostata la modalità BILEVEL o BILEVEL N.

La riduzione può essere impostata attraverso il software o tramite una resistenza esterna connessa alla porta LEVEL del driver.



#### 1...10 V:

Linear or Logarithmic dimming curve can be set, together with the minimum dimming level.

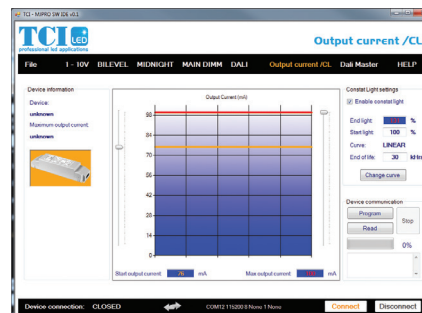
La curva di dimmerazione può essere impostata Lineare o Logaritmica, insieme al livello minimo di regolazione.



#### CONSTANT LIGHT OUTPUT:

Automatic Light (Output current of the driver) increasing can be set according to the data provided by the LED manufacturer and according to the lifetime of the LED.

La regolazione automatica della luce (corrente d'uscita del driver) può essere impostata in accordo con i dati forniti dal produttore del LED e dalla vita dello stesso.



4.3

Street lighting and high power drivers - Full programmable  
Alimentatori per illuminazione stradale e alta potenza - Full programmable