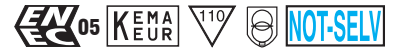


# SIRIO 150/200-700 FP - FULL PROGRAMMABLE

Direct current dimmable electronic drivers with DIP-SWITCH  
Alimentatori elettronici regolabili in corrente continua con DIP-SWITCH

Made in Italy



SIRIO 150/200-700 FP



SIRIO 150/200-700 FP BI



## 4.3

**Rated Voltage**  
Tensione Nominale  
220 ÷ 240 V

**Frequency**  
Frequenza  
50/60 Hz

**AC Operation range**  
Tensione di utilizzo AC  
198 ÷ 264 V

**Power**  
Potenza  
21 ÷ 150 W

**Output current ripple**  
≤ 3% <sup>(1)</sup>

**Reference Norms**  
Norme di riferimento  
EN 55015  
EN 61000-3-2  
EN 61000-3-3  
EN 61347-1  
EN 61347-2-13  
EN 61547  
VDE 0710-T14

**Max. pcs for CB B16A**  
(see page info17)  
8 pcs

**In rush current**  
35A 1000µsec

Article Articolo	Code Codice	P out W	V out DC	I out DC	V out max.	ta °C	tc °C	λ max. Power Factor	η max. Efficiency <sup>(1)</sup>
<b>SIRIO 150/200-700 FP</b>	127227	54	105...270	200 mA cost	290	-40...+55	80	0,95	> 94
		67	105...270	250 mA cost					
<b>SIRIO 150/200-700 FP BI</b>	127228	80	105...270	300 mA cost					
		94	105...270	350 mA cost.					
		108	105...270	400 mA cost.					
		121	105...270	450 mA cost.					
		135	105...270	500 mA cost.					
		145	105...265	550 mA cost.					
		150	105...250	600 mA cost.					
		150	105...230	650 mA cost.					
		150	105...215	700 mA cost.					

<sup>(1)</sup> Referred to  $V_m = 230$  V, 100% load - Riferito a  $V_m = 230$  V, carico 100%

Article - Articolo	Code - Codice
DALI PROGRAMMER	127099

### Features

- Multipower driver supplied with dip-switch for the selection of the output current.
- IP20 independent driver (SIRIO 150).
- Class II protection against electric shock for direct or indirect contact (SIRIO 150).
- Driver for built-in use (SIRIO 150 BI).
- It can be used for lighting equipment in protection class I and II (SIRIO 150 BI).
- Active Power Factor Corrector.
- Auxiliary output 12 V max. 100 mA.
- Analogical input for thermal sensor connection.
- Current regulation ±5 % including temperature variations.
- Input and output terminal blocks on opposite sides (wire cross-section up to 1,5 - 2,5 mm<sup>2</sup> / AWG15 - AWG13).
- Clamping screws on primary and secondary circuits for cables with diameter: min. 3 mm - max. 8 mm (SIRIO 150).
- Protections:
  - against overheating and short circuits;
  - against mains voltage spikes;
  - against overloads.
- Thermal protection = C.5.a.
- Drivers with conformal coating option are available upon request (add CC after the code of article).

### Caratteristiche

- Alimentatore multipotenza fornito di dip-switch per la selezione della corrente in uscita.
- Alimentatore indipendente IP20 (SIRIO 150).
- Protetto in classe II contro le scosse elettriche per contatti diretti e indiretti (SIRIO 150).
- Alimentatore da incorporare (SIRIO 150 BI).
- Utilizzabile per apparecchi di illuminazione in classe di protezione I e II (SIRIO 150 BI).
- PFC attivo.
- Uscita ausiliare 12 V max. 100 mA.
- Entrata analogica per sensore termico.
- Corrente regolata ±5 % incluse variazioni di temperatura.
- Morsetti di entrata e uscita contrapposti (sezione cavo fino a 1,5 - 2,5 mm<sup>2</sup> / AWG15 - AWG13).
- Serracavo su primario e secondario per cavi di diametro: min. 3 mm - max. 8 mm (SIRIO 150).
- Protezioni:
  - termica e cortocircuito;
  - contro le extra-tensioni di rete;
  - contro i sovraccarichi.
- Protezione termica = C.5.a.
- I drivers sono disponibili con tropicalizzazione su richiesta (aggiungendo CC al codice articolo).

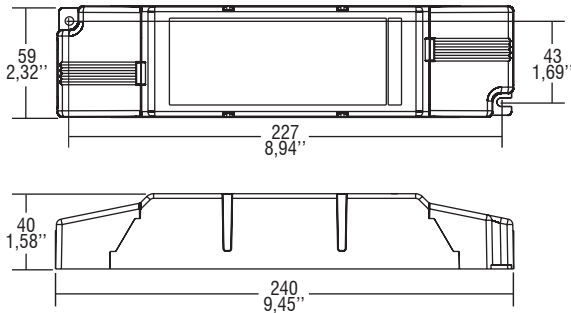


# SIRIO 150/200-700 FP - FULL PROGRAMMABLE

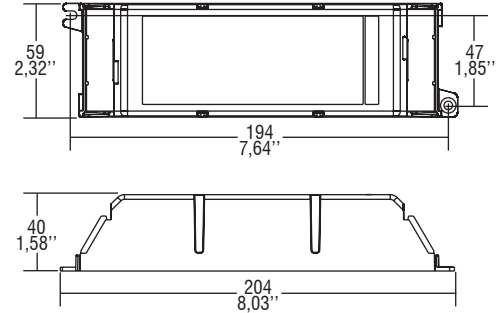
Direct current dimmable electronic drivers with DIP-SWITCH  
Alimentatori elettronici regolabili in corrente continua con DIP-SWITCH

Made in Italy

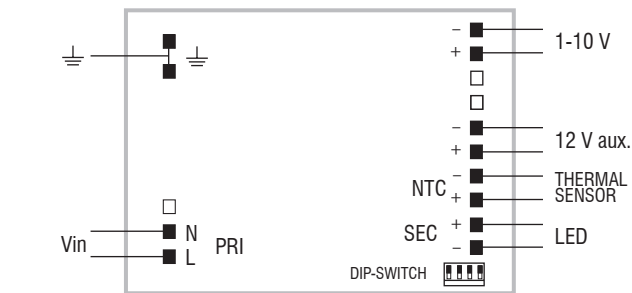
**IP 20** **SCREW FIXING** Ø80 3.15" Weight - Peso gr. 320 / 11,28 oz. Pcs - Pezzi 12



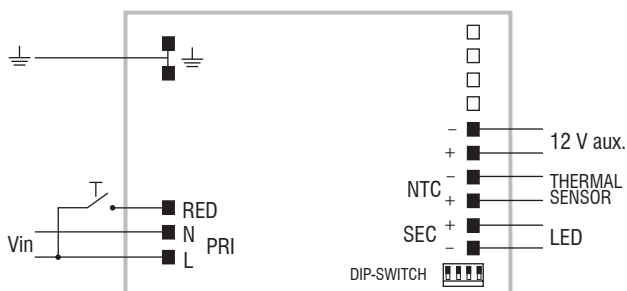
**BUILT-IN** **SCREW FIXING** Weight - Peso gr. 300 / 10,58 Oz. Pcs - Pezzi 12



**Wiring diagrams - Schemi di collegamento** (Max. LED distance at page info8 - Massima distanza LED a pagina info8)



1...10 V diagram - Collegamento 1...10 V



BILEVEL diagram - Collegamento BILEVEL

## Operation Mode

- **FULL PROGRAMMABLE (FP)** devices allow the user to set different parameters to **SIRIO FP**.
  - The main available features are: **DALI** dimming (not full DALI compliant), **1...10 V** dimming, **CLO** (Constant Light Output), **CURRENT** setting, **MIDNIGHT** and **BILEVEL** functions.
  - The **FULL PROGRAMMABLE (FP)** functions can be set with the **DALI PROGRAMMER** interface through **DALI** protocol.
  - Light regulation 10 - 100 %.
  - Dimming method is linear.
  - 1...10 V port double insulated from PRIMARY and SECONDARY.
- For additional details for regulations see pages info12-14.

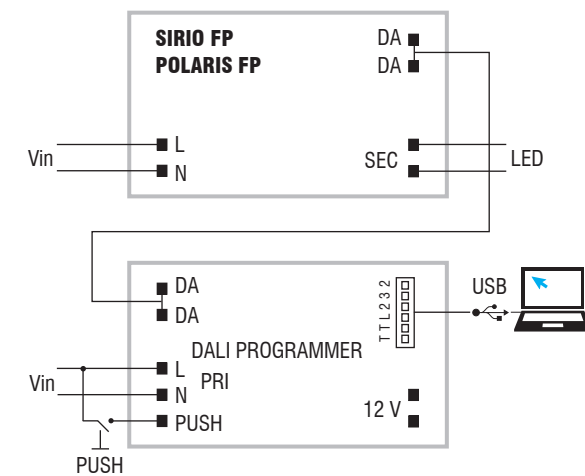


Diagram with DALI PROGRAMMER  
Collegamento con DALI PROGRAMMER

## Modalità di funzionamento

- I dispositivi **FULL PROGRAMMABLE (FP)** permettono all'utente di impostare diversi parametri nei **SIRIO FP**.
  - Le principali caratteristiche disponibili sono: dimmerazione **DALI** (non completamente compatibile DALI), dimmerazione **1...10 V**, **CLO** (Constant Light Output), settaggio della **CORRENTE**, funzioni **MIDNIGHT** e **BILEVEL**.
  - Le funzioni **FULL PROGRAMMABLE (FP)** possono essere impostate con l'interfaccia **DALI PROGRAMMER** tramite protocollo **DALI**.
  - Regolazione della luminosità 10 - 100 %.
  - La dimmerazione è di tipo lineare.
  - Porta 1...10 V doppio isolata da PRIMARIO e SECONDARIO.
- Per ulteriori dettagli sulle regolazioni vedi pagine info12-14.