

**Direct current dimmable electronic drivers with DIP-SWITCH**  
**Alimentatori elettronici regolabili in corrente continua con DIP-SWITCH**

Made in Italy

constant  
**CURRENT**



**RIPPLE FREE**



SIRIO 150/200-700



SIRIO 150/200-700 BI

4.1

Street lighting and high power drivers - Switchable multipower DIP-SWITCH  
 Alimentatori per illuminazione stradale e alta potenza - Non regolabili multipotenza con DIP-SWITCH

**Rated Voltage**  
**Tensione Nominale**  
 220 ÷ 240 V

**Frequency**  
**Frequenza**  
 50/60 Hz

**AC Operation range**  
**Tensione di utilizzo AC**  
 198 ÷ 264 V

**Power**  
**Potenza**  
 21 ÷ 150 W

**Output current ripple**  
 ≤ 3% <sup>(1)</sup>

**Reference Norms**  
**Norme di riferimento**  
 EN 55015  
 EN 61000-3-2  
 EN 61000-3-3  
 EN 61347-1  
 EN 61347-2-13  
 EN 61547  
 VDE 0710-T14

**Max. pcs for CB B16A**  
 (see page info17)  
 8 pcs

**In rush current**  
 35A 1000µsec



Article Articolo	Code Codice	P out W	V out DC	I out DC	V out max.	ta °C	tc °C	l max. Power Factor	h max. Efficiency <sup>(1)</sup>
<b>SIRIO 150/200-700</b>	127230	54	105...270	200 mA cost	290	-40...+55	80	0,95	> 94
		67	105...270	250 mA cost					
<b>SIRIO 150/200-700 BI</b>	127240	80	105...270	300 mA cost					
		94	105...270	350 mA cost.					
		108	105...270	400 mA cost.					
		121	105...270	450 mA cost.					
		135	105...270	500 mA cost.					
		145	105...265	550 mA cost.					
		150	105...250	600 mA cost.					
		150	105...230	650 mA cost.					
		150	105...215	700 mA cost.					

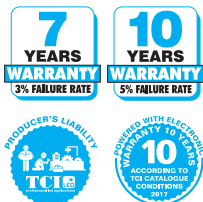
<sup>(1)</sup> Referred to  $V_m = 230$  V, 100% load - Riferito a  $V_m = 230$  V, carico 100%

### Features

- Multipower driver supplied with dip-switch for the selection of the output current.
- IP20 independent driver (SIRIO 150).
- Class II protection against electric shock for direct or indirect contact (SIRIO 150).
- Driver for built-in use (SIRIO 150 BI).
- It can be used for lighting equipment in protection class I and II (SIRIO 150 BI).
- Active Power Factor Corrector.
- Auxiliary output 12 V max. 100 mA.
- Current regulation ±5 % including temperature variations.
- Input and output terminal blocks on opposite sides (wire cross-section up to 1,5 - 2,5 mm<sup>2</sup> / AWG15 - AWG13).
- Clamping screws on primary and secondary circuits for cables with diameter: min. 3 mm - max. 8 mm (SIRIO 150).
- Protections:
  - against overheating and short circuits;
  - against mains voltage spikes;
  - against overloads.
- Thermal protection = C.5.a.
- Drivers with conformal coating option are available upon request (add CC after the code of article).

### Caratteristiche

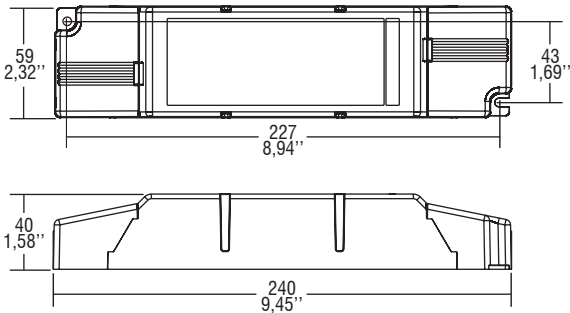
- Alimentatore multipotenza fornito di dip-switch per la selezione della corrente in uscita.
- Alimentatore indipendente IP20 (SIRIO 150).
- Protetto in classe II contro le scosse elettriche per contatti diretti e indiretti (SIRIO 150).
- Alimentatore da incorporare (SIRIO 150 BI).
- Utilizzabile per apparecchi di illuminazione in classe di protezione I e II (SIRIO 150 BI).
- PFC attivo.
- Uscita ausiliare 12 V max. 100 mA.
- Corrente regolata ±5 % incluse variazioni di temperatura.
- Morsetti di entrata e uscita contrapposti (sezione cavo fino a 1,5 - 2,5 mm<sup>2</sup> / AWG15 - AWG13).
- Serracavo su primario e secondario per cavi di diametro: min. 3 mm - max. 8 mm (SIRIO 150).
- Protezioni:
  - termica e cortocircuito;
  - contro le extra-tensioni di rete;
  - contro i sovraccarichi.
- Protezione termica = C.5.a.
- I drivers sono disponibili con tropicalizzazione su richiesta (aggiungendo CC al codice articolo).



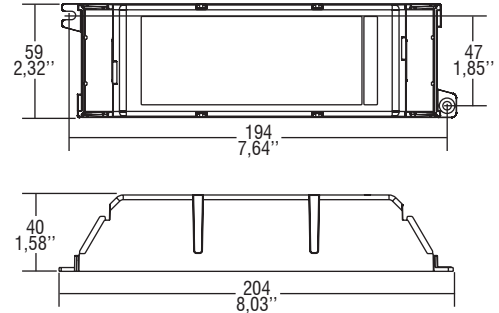
**Direct current dimmable electronic drivers with DIP-SWITCH**  
**Alimentatori elettronici regolabili in corrente continua con DIP-SWITCH**

Made in Italy

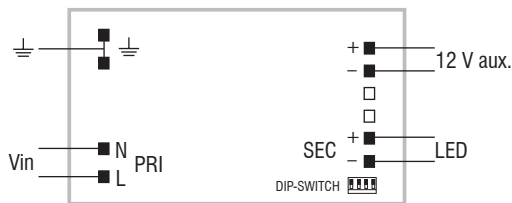
**IP 20** **SCREW FIXING** Ø80 3,15" Weight - Peso gr. 320 / 11,28 oz. Pcs - Pezzi 12



**BUILT-IN** **SCREW FIXING** Weight - Peso gr. 300 / 10,58 Oz. Pcs - Pezzi 12



**Wiring diagrams - Schemi di collegamento** (Max. LED distance at page info8 - Massima distanza LED a pagina info8)



4.1

Street lighting and high power drivers - Switchable multipower DIP-SWITCH  
 Alimentatori per illuminazione stradale e alta potenza - Non regolabili multipotenza con DIP-SWITCH