

SIRIO 120/1000-2100 - 1...10 V & BILEVEL

Direct current dimmable electronic drivers with DIP-SWITCH
Alimentatori elettronici regolabili in corrente continua con DIP-SWITCH

Made in Italy 

1...10 V BILEVEL constant CURRENT

110 M M SELV 60V

RIPPLE FREE

AM PWM DIMMING



SIRIO 120/1000-2100 1-10V BILEVEL



SIRIO 120/1000-2100 1-10V BILEVEL BI

ACTIVE PFC DIP-SWITCH 4kV DIFF. 5kV COMM. NTC INPUT SAFETY PROTECTIONS

4.2

Rated Voltage
Tensione Nominale
220 ÷ 240 V

Frequency
Frequenza
50/60 Hz

AC Operation range
Tensione di utilizzo AC
198 ÷ 264 V

Power
Potenza
20 ÷ 120 W

Output current ripple
≤ 3% ⁽¹⁾

Reference Norms
Norme di riferimento

EN 55015
EN 61000-3-2
EN 61000-3-3
EN 61347-1
EN 61347-2-13
EN 61547
VDE 0710-T14

Max. pcs for CB B16A
(see page info17)
8 pcs

In rush current
35A 1000µsec

Article Articolo	Code Codice	P out W	V out DC no dimming	V out DC dimming	I out DC	V out max.	ta °C	tc °C	λ max. Power Factor	η max. Efficiency ⁽¹⁾
SIRIO 120/1000-2100 BILEVEL	127350	58	25...58	20...58	1 A cost.	60	-40...+40/45 ⁽³⁾	75	0,95 ⁽²⁾	> 90
		63,5	25...58	20...58	1,1 A cost.					
SIRIO 120/1000-2100 BILEVEL BI ⁽³⁾	127352	69,5	25...58	20...58	1,2 A cost.					
		75	25...58	20...58	1,3 A cost.					
		81	25...58	20...58	1,4 A cost.					
		87	25...58	20...58	1,5 A cost.					
		92,5	25...58	20...58	1,6 A cost.					
		98,5	25...58	20...58	1,7 A cost.					
		104	25...58	20...58	1,8 A cost.					
		110	25...58	20...58	1,9 A cost.					
		116	25...58	20...58	2 A cost.					
		120	25...57	20...57	2,1 A cost.					

⁽¹⁾ Referred to $V_m = 230$ V, 100% load - Riferito a $V_m = 230$ V, carico 100%

⁽²⁾ Pout > 25W

Features

- Multipower driver supplied with dip-switch for the selection of the output current.
- IP20 independent driver (SIRIO 120).
- Class II protection against electric shock for direct or indirect contact (SIRIO 120).
- Driver for built-in use (SIRIO 120 BI).
- It can be used for lighting equipment in protection class I and II (SIRIO 120 BI).
- Active Power Factor Corrector.
- Analogical input for thermal sensor connection.
- Current regulation ±3 % including temperature variations.
- Input and output terminal blocks on opposite sides (wire cross-section up to 1,5 - 2,5 mm² / AWG15 - AWG13).
- Clamping screws on primary and secondary circuits for cables with diameter: min. 3 mm - max. 8 mm (SIRIO 120).
- Protections:
 - against overheating and short circuits;
 - against mains voltage spikes;
 - against overloads.
- Thermal protection = C.5.a.
- Drivers with conformal coating option are available upon request (add CC after the code of article).

Caratteristiche

- Alimentatore multipotenza fornito di dip-switch per la selezione della corrente in uscita.
- Alimentatore indipendente IP20 (SIRIO 120).
- Protetto in classe II contro le scosse elettriche per contatti diretti e indiretti (SIRIO 120).
- Alimentatore da incorporare (SIRIO 120 BI).
- Utilizzabile per apparecchi di illuminazione in classe di protezione I e II (SIRIO 120 BI).
- PFC attivo.
- Entrata analogica per sensore termico.
- Corrente regolata ±3 % incluse variazioni di temperatura.
- Morsetti di entrata e uscita contrapposti (sezione cavo fino a 1,5 - 2,5 mm² / AWG15 - AWG13).
- Serracavo su primario e secondario per cavi di diametro: min. 3 mm - max. 8 mm (SIRIO 120).
- Protezioni:
 - termica e cortocircuito;
 - contro le extra-tensioni di rete;
 - contro i sovraccarichi.
- Protezione termica = C.5.a.
- I drivers sono disponibili con tropicalizzazione su richiesta (aggiungendo CC al codice articolo).

7 YEARS WARRANTY 3% FAILURE RATE
10 YEARS WARRANTY 5% FAILURE RATE

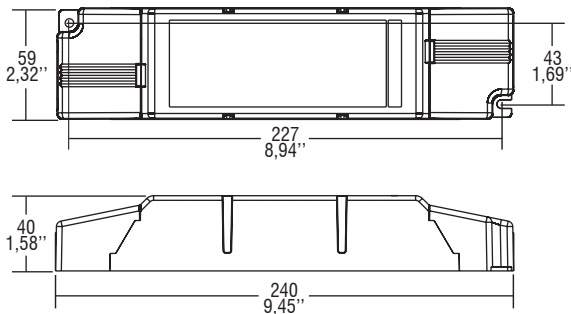
PRODUCER'S LIABILITY TCI
WARRANTY WITH ELECTRICAL SAFETY 10 YEARS ACCORDING TO THE EUROPEAN CONDITIONS 2017

SIRIO 120/1000-2100 - 1...10 V & BILEVEL

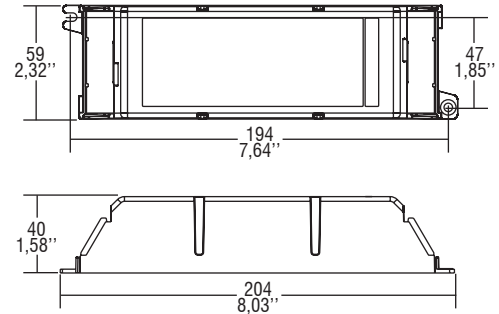
Direct current dimmable electronic drivers with DIP-SWITCH
Alimentatori elettronici regolabili in corrente continua con DIP-SWITCH

Made in Italy

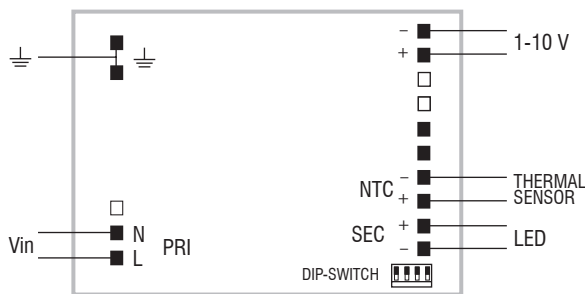
IP 20 **SCREW FIXING** Ø80 3.15" Weight - Peso gr. 320 / 11,28 oz. Pcs - Pezzi 12



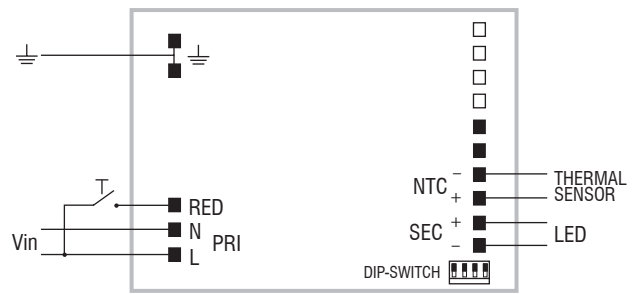
BUILT-IN **SCREW FIXING** Weight - Peso gr. 300 / 10,58 Oz. Pcs - Pezzi 12



Wiring diagrams - Schemi di collegamento (Max. LED distance at page info8 - Massima distanza LED a pagina info8)



1...10 V diagram - Collegamento 1...10 V



BILEVEL diagram - Collegamento BILEVEL

Operation Mode

- Light regulation 0/10 - 100 % by means of BILEVEL function or interface 1...10 V.
- Dimming method is linear.
- 1...10 V port double insulated from PRIMARY and SECONDARY.
- **BILEVEL P** and **BILEVEL N** function allow to fix a reduction level of the power using a simple 0 - 230 V control signal (as example relay/switch with timer or presence sensor).
For additional details see pages **BILEVEL**.
- 1...10 V mode is the default one. To enter **BILEVEL P** mode apply on the RED_ON/OFF terminal block the phase voltage (230 V) for at least 3 seconds. To set **BILEVEL N** switch on again the power supply with the NTC port in short-circuit.
- The default level of reduction is 50 %. It's possible to change the reduction level of the light with a simple programming on the mains or by connecting resistor to the "LEVEL" terminal block.
- **BILEVEL P** and **BILEVEL N** function can be set through a short circuit NTC port during start up of the driver (see datasheet):
 - **BILEVEL P** is normally 100 % of the light output and through the control signal go to reduction level of power.
 - **BILEVEL N** is normally in reduction mode and through the control signal go to 100 % of light output.

For additional details for regulations see pages info12-14.

Modalità di funzionamento

- Regolazione della luminosità 0/10 - 100 % mediante funzione BILEVEL o interfaccia 1...10 V.
- La dimmerazione è di tipo lineare.
- Porta 1...10 V doppio isolata da PRIMARIO e SECONDARIO.
- Le funzioni **BILEVEL P** e **BILEVEL N** possono fissare un valore di riduzione della potenza con una semplice linea di comando 0 - 230 V (per esempio relé/switch temporizzati o con sensore di presenza).
Per ulteriori dettagli vedi pagine **BILEVEL**.
- La modalità 1...10 V è quella di default. Per abilitare la modalità **BILEVEL P** applicare sul terminale RED_ON/OFF la tensione di fase (230 V) per almeno 3 secondi. Per abilitare la modalità **BILEVEL N** accendere nuovamente il prodotto con la porta NTC in corto.
- Il livello di riduzione di default è 50 %. E' possibile cambiare il livello di riduzione della luminosità con una semplice programmazione dalla rete o connettendo una resistenza al morsetto "LEVEL".
- Le funzioni **BILEVEL P** e **BILEVEL N** possono essere selezionate tramite cortocircuito alla porta NTC durante l'avvio del driver (vedi manuale d'istruzione):
 - in modalità **BILEVEL P** è normalmente al 100 % della luminosità e tramite il comando di linea riducono la potenza in uscita.
 - in modalità **BILEVEL N** è normalmente in riduzione e tramite il comando di linea vanno al 100 % della luminosità.

Per ulteriori dettagli sulle regolazioni vedi pagine info12-14.