

# SIRIO 120/1000-2100 - 1...10 V & BILEVEL

Direct current dimmable electronic drivers with DIP-SWITCH  
Alimentatori elettronici regolabili in corrente continua con DIP-SWITCH

Made in Italy 

1...10 V BILEVEL constant CURRENT

RIPPLE FREE

AM PWM DIMMING



SIRIO 120/1000-2100 1-10V BILEVEL



SIRIO 120/1000-2100 1-10V BILEVEL BI

4kV DIFF. SKV COMM. ACTIVE PFC DIP-SWITCH NTC INPUT SAFETY PROTECTIONS

## 4.2

**Rated Voltage**  
Tensione Nominale  
220 ÷ 240 V

**Frequency**  
Frequenza  
50-60 Hz

**AC Operation range**  
Tensione di utilizzo AC  
198 ÷ 264 V

**Power**  
Potenza  
20 ÷ 120 W

**Output current ripple**  
≤ 3% <sup>(1)</sup>

**Standards compliance**  
EN 55015  
EN 61000-3-2  
EN 61000-3-3  
EN 61347-1  
EN 61347-2-13  
EN 61547  
VDE 0710-T14

**Max. pcs for CB B16A**  
(see page info17)  
8 pcs

**In rush current**  
35A 1000μsec

Article Articolo	Code Codice	P out W	V out DC no dimming	V out DC dimming	I out DC	U out V	ta °C	tc °C	λ max. Power Factor	η max. Efficiency <sup>(1)</sup>
SIRIO 120/1000-2100 BILEVEL	127350	58	25...58	20...58	1 A cost.	60	-40...+40/45 <sup>(3)</sup>	75	0,95 <sup>(2)</sup>	> 90
		63,5	25...58	20...58	1,1 A cost.					
		69,5	25...58	20...58	1,2 A cost.					
SIRIO 120/1000-2100 BILEVEL BI <sup>(3)</sup>	127352	75	25...58	20...58	1,3 A cost.					
		81	25...58	20...58	1,4 A cost.					
		87	25...58	20...58	1,5 A cost.					
		92,5	25...58	20...58	1,6 A cost.					
		98,5	25...58	20...58	1,7 A cost.					
		104	25...58	20...58	1,8 A cost.					
		110	25...58	20...58	1,9 A cost.					
		116	25...58	20...58	2 A cost.					
120	25...57	20...57	2,1 A cost.							

<sup>(1)</sup> Referred to  $V_m = 230$  V, 100% load - Riferito a  $V_m = 230$  V, carico 100%

<sup>(2)</sup> Pout > 25W

### Features

- Multipower driver supplied with dip-switch for the selection of the output current.
- IP20 independent driver (SIRIO 120).
- Class II protection against electric shock for direct or indirect contact (SIRIO 120).
- Driver for built-in use (SIRIO 120 BI).
- It can be used for lighting equipment in protection class I and II (SIRIO 120 BI).
- Active Power Factor Corrector.
- Analogical input for thermal sensor connection.
- Current regulation ±3 % including temperature variations.
- Input and output terminal blocks on opposite sides (wire cross-section up to 1,5 - 2,5 mm<sup>2</sup> / AWG15 - AWG13).
- Clamping screws on primary and secondary circuits for cables with diameter: min. 3 mm - max. 8 mm (SIRIO 120).
- Protections:
  - against overheating and short circuits;
  - against mains voltage spikes;
  - against overloads.
- Thermal protection = C.5.a.
- Drivers with conformal coating option are available upon request (add CC after the code of article).

### Caratteristiche

- Alimentatore multipotenza fornito di dip-switch per la selezione della corrente in uscita.
- Alimentatore indipendente IP20 (SIRIO 120).
- Protetto in classe II contro le scosse elettriche per contatti diretti e indiretti (SIRIO 120).
- Alimentatore da incorporare (SIRIO 120 BI).
- Utilizzabile per apparecchi di illuminazione in classe di protezione I e II (SIRIO 120 BI).
- PFC attivo.
- Entrata analogica per sensore termico.
- Corrente regolata ±3 % incluse variazioni di temperatura.
- Morsetti di entrata e uscita contrapposti (sezione cavo fino a 1,5 - 2,5 mm<sup>2</sup> / AWG15 - AWG13).
- Serracavo su primario e secondario per cavi di diametro: min. 3 mm - max. 8 mm (SIRIO 120).
- Protezioni:
  - termica e cortocircuito;
  - contro le extra-tensioni di rete;
  - contro i sovraccarichi.
- Protezione termica = C.5.a.
- I drivers sono disponibili con tropicalizzazione su richiesta (aggiungendo CC al codice articolo).

7 YEARS WARRANTY 3% FAILURE RATE  
10 YEARS WARRANTY 5% FAILURE RATE

PRODUCER'S LIABILITY TCI  
WARRANTY 10 YEARS ACCORDING TO THE EUROPEAN CONDITIONS

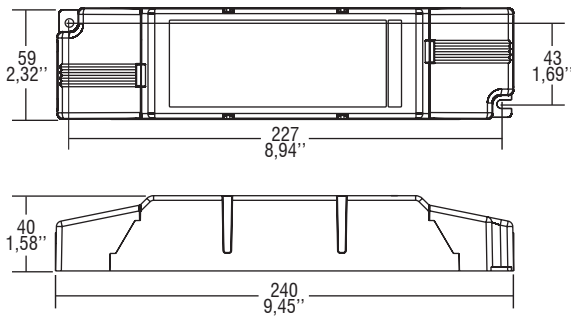
Street lighting and high power drivers - 1-10V & BILEVEL multipower DIP-SWITCH  
Alimentatori per illuminazione stradale e alta potenza - 1-10V & BILEVEL multipotenza con DIP-SWITCH

# SIRIO 120/1000-2100 - 1...10 V & BILEVEL

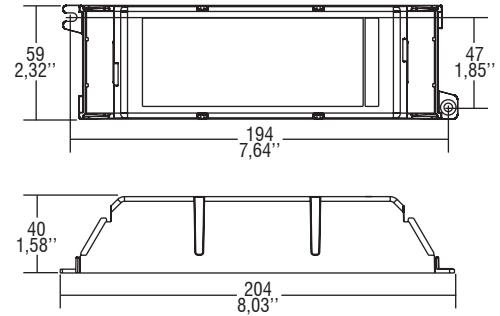
Direct current dimmable electronic drivers with DIP-SWITCH  
Alimentatori elettronici regolabili in corrente continua con DIP-SWITCH

Made in Italy

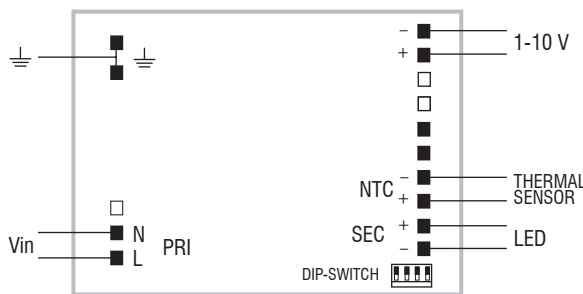
**IP 20** **SCREW FIXING** **Ø80** **3.15"** Weight - Peso gr. 370 / 13,05 oz. Pcs - Pezzi 25



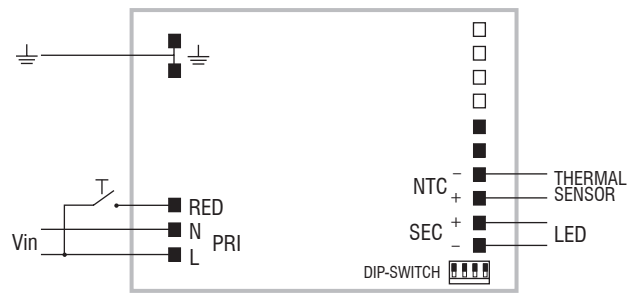
**BUILT-IN** **SCREW FIXING** Weight - Peso gr. 340 / 12 oz. Pcs - Pezzi 25



Wiring diagrams - Schemi di collegamento (Max. LED distance at page info8 - Massima distanza LED a pagina info8)



1...10 V diagram - Collegamento 1...10 V



BILEVEL diagram - Collegamento BILEVEL

## Operation Mode

- Light regulation 10 - 100 % by means of BILEVEL function or 1...10 V interface provided by TCI, code 123999L (see **12.3**).
- Dimming method is linear.
- 1...10 V port double insulated from PRIMARY and SECONDARY.
- BILEVEL P** and **BILEVEL N** function allow to fix a reduction level of the power using a simple 0 - 230 V control signal (as example relay/switch with timer or presence sensor).  
For additional details see pages **BILEVEL**.
- 1...10 V mode is the default one. To enable **BILEVEL P** mode apply on the RED\_ON/OFF terminal block the phase voltage (230 V) for at least 3 seconds. To set **BILEVEL N** switch on again the power supply with the NTC port in short-circuit.
- The default level of reduction is 50 %. It's possible to change the reduction level of the light with a simple programming on the mains or by connecting resistor to the "LEVEL" terminal block.
- BILEVEL P** and **BILEVEL N** function can be set through a short circuit NTC port during start up of the driver (see datasheet):
  - BILEVEL P** is normally 100 % of the light output and through the control signal go to reduction level of power.
  - BILEVEL N** is normally in reduction mode and through the control signal go to 100 % of light output.

For additional details for regulations see pages info12-14.

## Modalità di funzionamento

- Regolazione della luminosità 10 - 100 % mediante funzione BILEVEL o interfaccia 1...10 V fornita da TCI, codice 123999L (vedi **12.3**).
- La dimmerazione è di tipo lineare.
- Porta 1...10 V doppio isolata da PRIMARIO e SECONDARIO.
- Le funzioni **BILEVEL P** e **BILEVEL N** possono fissare un valore di riduzione della potenza con una semplice linea di comando 0 - 230 V (per esempio relé/switch temporizzati o con sensore di presenza).  
Per ulteriori dettagli vedi pagine **BILEVEL**.
- La modalità 1...10 V è quella di default. Per abilitare la modalità **BILEVEL P** applicare sul terminale RED\_ON/OFF la tensione di fase (230 V) per almeno 3 secondi. Per abilitare la modalità **BILEVEL N** accendere nuovamente il prodotto con la porta NTC in corto.
- Il livello di riduzione di default è 50 %. E' possibile cambiare il livello di riduzione della luminosità con una semplice programmazione dalla rete o connettendo una resistenza al morsetto "LEVEL".
- Le funzioni **BILEVEL P** e **BILEVEL N** possono essere selezionate tramite cortocircuito alla porta NTC durante l'avvio del driver (vedi manuale d'istruzione):
  - in modalità **BILEVEL P** è normalmente al 100 % della luminosità e tramite il comando di linea riducono la potenza in uscita.
  - in modalità **BILEVEL N** è normalmente in riduzione e tramite il comando di linea vanno al 100 % della luminosità.

Per ulteriori dettagli sulle regolazioni vedi pagine info12-14.