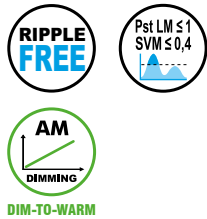


SIRIO SQ 1-10 V - 22 - 40 - 75 - 110 - 165

Direct current dimmable electronic drivers
Alimentatori elettronici regolabili in corrente continua

Made in Europe 



Rated Voltage
Tensione Nominale
220 ÷ 240 V

Frequency
Frequenza
47-63 Hz

AC Operation range
Tensione di utilizzo AC
202 ÷ 254 V

DC Operation range
Tensione di utilizzo DC
DC 186 ÷ 250 V ⁽³⁾

Power - Potenza
3 ÷ 165 W

iTHD
≤ 10% ⁽¹⁾

Output current ripple
≤ 4% ⁽¹⁾

Standards compliance
EN 55015
EN 61000-3-2
EN 61000-3-3
EN 61347-1
EN 61347-2-13
EN 61547

Max. pcs for CB B16A
22W: 48 pcs
40W: 32 pcs
75W: 10 pcs
110W: 10 pcs
165W: 7 pcs

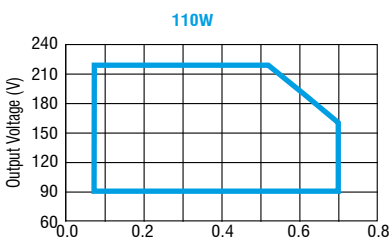
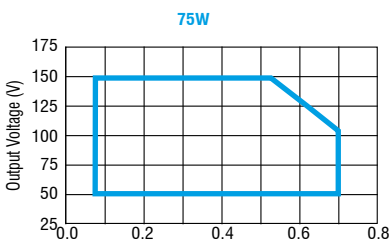
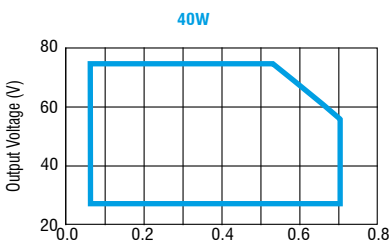
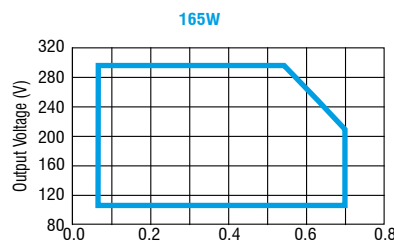
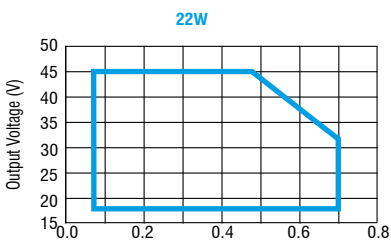
In rush current
22W: 11A 220μsec
40W: 18,7A 195μsec
75W: 43A 270μsec
110W: 45A 270μsec
165W: 41A 440μsec

| Article Articolo | Code Codice | P out W | V out DC | I out DC | Default I out DC | U out V | ta °C | tc °C | λ max. Power Factor ⁽⁴⁾ | η max. Efficiency ⁽¹⁾ |
|--|----------------|------------|-------------|-------------------|---------------------|------------|-----------|----------|--|-------------------------------------|
| SIRIO SQ 22W/200-700 1-10V ⁽²⁾ | 145068 | 3...22 | 16...48 | 70...700 mA cost. | 700 | 70 | -40...+55 | 85 | 0,95 | 87,5 % |
| SIRIO SQ 40W/200-700 1-10V ⁽²⁾ | 145069 | 5...40 | 25...77 | 70...700 mA cost. | 700 | 100 | -40...+55 | 85 | 0,95 | 90 % |
| SIRIO SQ 75W/200-700 1-10V | 145070 | 10...75 | 50...150 | 70...700 mA cost. | 700 | 220 | -40...+55 | 80 | 0,95 | 91 % |
| SIRIO SQ 110W/200-700 1-10V | 145071 | 14...110 | 70...220 | 70...700 mA cost. | 700 | 300 | -40...+55 | 90 | 0,95 | 91,5 % |
| SIRIO SQ 165W/200-700 1-10V ⁽³⁾ | 145072 | 20...165 | 100...300 | 70...700 mA cost. | 700 | 330 | -40...+55 | 85 | 0,95 | 93 % |

⁽¹⁾ Referred to $V_{in} = 230 V$, 100% load - Riferito a $V_{in} = 230 V$, carico 100%

⁽³⁾ Light output level in DC operation: Factory default 60% EOfI=0.55

Livello di emissione luminosa in funzionamento DC: Impostazioni di fabbrica 60% EOfI=0.55



Features

- ⁽⁴⁾ Performance graphs (see datasheet).
- Ultra high input spikes protection up to 10kV.
- 0/1-10V interface insulated from secondary side.
- Programmable multipower driver.
- Driver for built-in use.
- It can be used for lighting equipment in protection class I and II.
- Active Power Factor Corrector.
- Current regulation ±5 % including temperature variations.
- Input and output terminal blocks on same side (wire cross-section 0,5...1,5 mm²).
- Protections:
 - against overheating and short circuits;
 - against mains voltage spikes;
 - against overloads.
- Thermal protection = C.5.a.

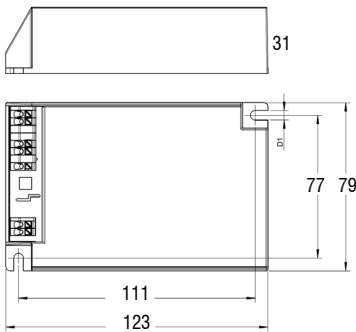
Caratteristiche

- ⁽⁴⁾ Grafici di performance (vedi datasheet).
- Elevata protezione contro spike di rete fino a 10kV.
- Interfaccia 0/1-10V isolata dal secondario.
- Alimentatore multipotenza programmabile.
- Alimentatore da incorporare.
- Utilizzabile per apparecchi di illuminazione in classe di protezione I e II.
- PFC attivo.
- Corrente regolata ±5 % incluse variazioni di temperatura.
- Morsetti di entrata e uscita sullo stesso lato (sezione cavo fino a 0,5...1,5 mm²).
- Protezioni:
 - termica e cortocircuito;
 - contro le extra-tensioni di rete;
 - contro i sovraccarichi.
- Protezione termica = C.5.a.

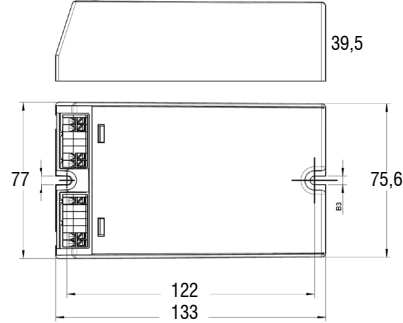
Street lighting and high power drivers - Full programmable
Alimentatori per illuminazione stradale e alta potenza - Full programmabile



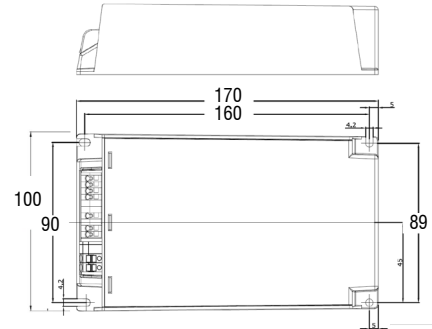
22W / 40W



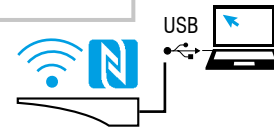
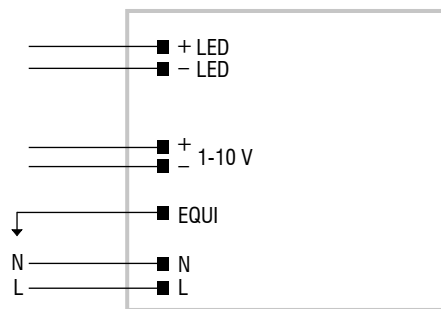
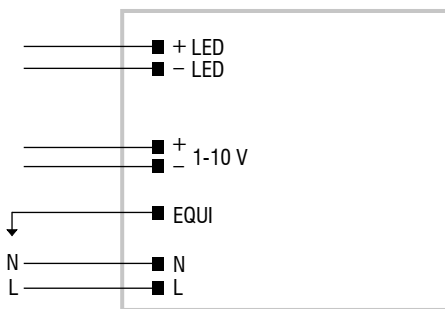
75W / 110W



165W



Wiring diagrams - Schemi di collegamento (Max. LED distance: 2m - Massima distanza LED: 2m)



WIRELESS PROGRAMMING diagram
Collegamento per PROGRAMMAZIONE WIRELESS

| Article - Articolo | Code - Codice |
|--|---------------|
| NFC-A PROGRAMMING TOOL FEIG ISC.PRH101 | 127095A |
| NFC-B PROGRAMMING TOOL FEIG CPR30-USB | 127101 |
| LINK TO DOWNLOAD PROGRAMMING SOFTWARE LINK PER SCARICARE SOFTWARE DI PROGRAMMAZIONE | |

Operation Mode

- **WIRELESS PROGRAMMING** through **NFC** antenna.
- Compatible with standard DALI interfaces.
- The main available features are:
 - **MIDNIGHT**: automatic dimming according to programmed parameters;
 - **CLO**: Constant Light Output;
 - **CURRENT**: output current according to programmed parameters;
- Light regulation 10 - 100 %.
- Dimming method is linear.

Modalità di funzionamento

- La **PROGRAMMAZIONE WIRELESS** avviene attraverso l'antenna **NFC**.
- Compatibilità con interfacce DALI standard.
- Le principali caratteristiche disponibili sono:
 - **MIDNIGHT**: regolazione automatica secondo i parametri programmati;
 - **CLO**: Constant Light Output;
 - **CORRENTE**: corrente di uscita secondo i parametri programmati;
- Regolazione della luminosità 10 - 100 %.
- La dimmerazione è di tipo lineare.

The data shown are preliminary and may change - I dati riportati sono preliminari e potrebbero subire variazioni