

Direct current dimmable electronic drivers
Alimentatori elettronici regolabili in corrente continua

Made in Europe



4.1

Rated Voltage
Tensione Nominale
220 ÷ 240 V

Frequency
Frequenza
47-63 Hz

AC Operation range
Tensione di utilizzo AC
202 ÷ 254 V

DC Operation range
Tensione di utilizzo DC
DC 186 ÷ 250 V
DC 220 ÷ 240 V⁽⁶⁾

Power - Potenza
3 ÷ 165 W

iTHD
≤ 10%⁽¹⁾

Stand by power
≤ 0,5 W

Output current ripple
≤ 4%⁽¹⁾
≤ 6,5%⁽⁷⁾

Standards compliance

EN 55015
EN 62384
EN 61000-3-2
EN 61347-1
EN 61347-2-13
EN 61547
EN 62386
EN 62386-101
EN 62386-102
EN 62386-150
EN 62386-207
EN 62386-250
EN 62386-251
EN 62386-252
EN 62386-253

Max. pcs for CB B16A

22W: 23 pcs
40W: 21 pcs
75W: 30 pcs
110W: 21 pcs
165W: 14 pcs

In rush current

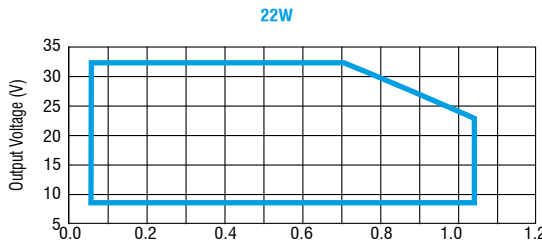
22W: 18A 320μsec
40W: 21A 300μsec
75W: 12A 100μsec
110W: 12A 100μsec
165W: 11,5A 100μsec

Article Articolo	Code Codice	P out W	V out DC	I out DC	Default I out DC	U out V	ta °C	tc °C	λ max. Power Factor	η max. Efficiency ⁽¹⁾
SIRIO SQ 22W/300-1000 AD ⁽²⁾⁽⁴⁾	145045	3...22	8...32	70...1050 mA cost.	700	50	-40...+55	85	0,95	> 85 %
SIRIO SQ 40W/300-1000 AD ⁽³⁾⁽⁴⁾	145046	6...40	20...54	70...1050 mA cost.	700	90	-40...+55	85	0,95	> 88 %
SIRIO SQ 75W/300-1000 AD ⁽⁵⁾	145047	10...75	35...108	70...1050 mA cost.	700	150	-40...+55	90	0,95	> 92 %
SIRIO SQ 110W/300-1000 AD ⁽⁵⁾	145048	15...110	50...160	70...1050 mA cost.	700	200	-40...+55	90	0,95	> 92,5 %
SIRIO SQ 165W/300-1000 AD ⁽⁵⁾⁽⁶⁾⁽⁷⁾	145049	24...165	80...235	70...1050 mA cost.	700	280	-40...+55	90	0,95	> 92,5 %

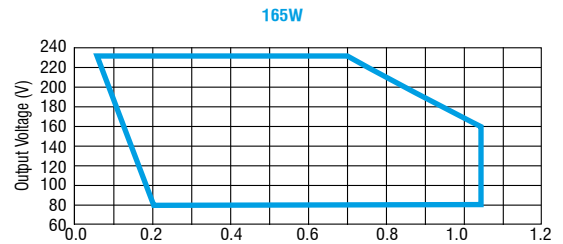
⁽¹⁾ Referred to $V_m = 230$ V, 100% load - Riferito a $V_m = 230$ V, carico 100%

Light output level in DC operation: Programmable 10-60% (factory default = 15% EOfi=0.13)

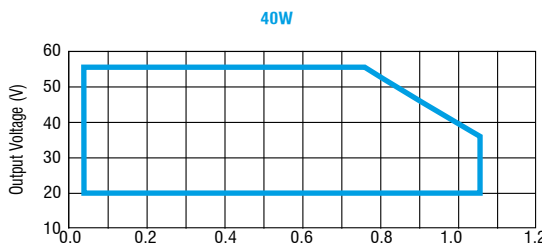
Livello di emissione luminosa in funzionamento DC: Programmabile 10-60% (impostazione di fabbrica = 15% EOfi=0.13)



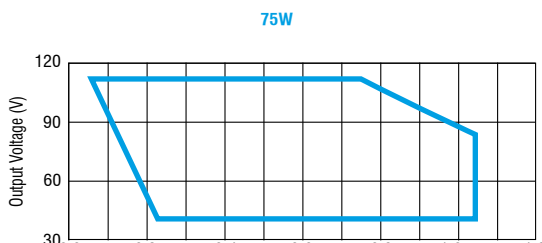
22W



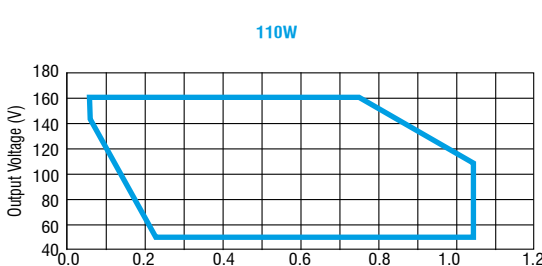
165W



40W



75W



110W

Features

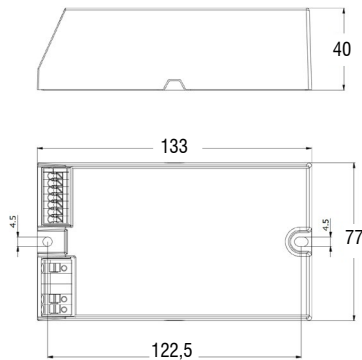
- Compliant with Zhaga book 18.
- Auxiliary output 24 V max. 60 mA.
- Programmable multipower driver.
- Driver for built-in use.
- It can be used for lighting equipment in protection class I and II.
- Active Power Factor Corrector.
- Analogical input for thermal sensor connection.
- Current regulation ± 5 % including temperature variations.
- Input and output terminal blocks on same side (wire cross-section 0,5...1,5 mm²).
- Protections:
 - against overheating and short circuits;
 - against mains voltage spikes;
 - against overloads.
- Thermal protection = C.5.e.

Caratteristiche

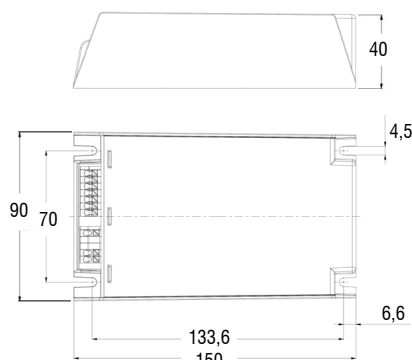
- Conforme con Zhaga book 18.
- Uscita ausiliare 24 V max. 60 mA.
- Alimentatore multipotenza programmabile.
- Alimentatore da incorporare.
- Utilizzabile per apparecchi di illuminazione in classe di protezione I e II.
- PFC attivo.
- Entrata analogica per sensore termico.
- Corrente regolata ± 5 % incluse variazioni di temperatura.
- Morsetti di entrata e uscita sullo stesso lato (sezione cavo fino a 0,5...1,5 mm²).
- Protezioni:
 - termica e cortocircuito;
 - contro le extra-tensioni di rete;
 - contro i sovraccarichi.
- Protezione termica = C.5.e.



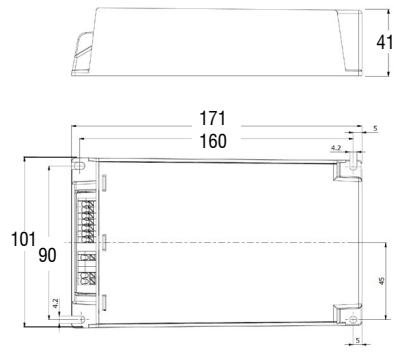
22W / 40W



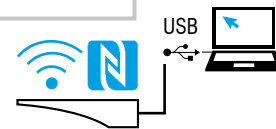
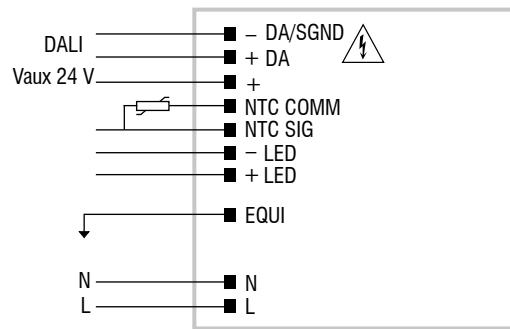
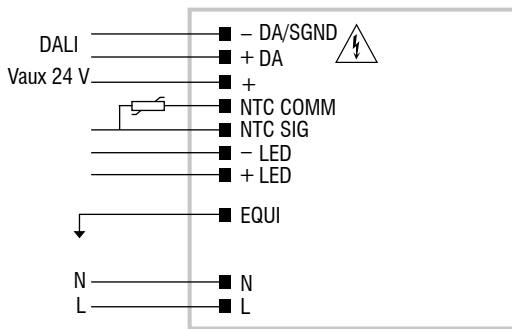
75W / 110W



165W



Wiring diagrams - Schemi di collegamento (Max. LED distance: 2m - Massima distanza LED: 2m)



WIRELESS PROGRAMMING diagram
Collegamento per PROGRAMMAZIONE WIRELESS

Article - Articolo	Code - Codice
NFC-A PROGRAMMING TOOL FEIG ISC.PRH101	127095A
NFC-B PROGRAMMING TOOL FEIG CPR30-USB	127101
DALI-MO PROGRAMMING TOOL	127105
LINK TO DOWNLOAD PROGRAMMING SOFTWARE LINK PER SCARICARE SOFTWARE DI PROGRAMMAZIONE	

4.1

Street lighting and high power drivers - Full programmable
Alimentatori per illuminazione stradale e alta potenza - Full programmable

Operation Mode

- **WIRELESS PROGRAMMING** through **NFC** antenna.
- The main available features are:
 - **MIDNIGHT**: automatic dimming according to programmed parameters;
 - **AMP DIM**: dimming according to mains voltage reduction;
 - **CURRENT**: output current according to programmed parameters;
 - **CLO**: Constant Light Output;
 - **NTC**: thermal protection and external NTC according to programmed parameters;
 - **DC EMERGENCY**.
- Light regulation 10 - 100 %.
- Dimming method is linear.

Modalità di funzionamento

- La **PROGRAMMAZIONE WIRELESS** avviene attraverso l'antenna **NFC**.
- Le principali caratteristiche disponibili sono:
 - **MIDNIGHT**: regolazione automatica secondo i parametri programmati;
 - **AMP DIM**: regolazione proporzionata alla riduzione della tensione di rete;
 - **CORRENTE**: corrente di uscita secondo i parametri programmati;
 - **CLO**: Constant Light Output;
 - **NTC**: protezione termica e NTC esterna secondo i parametri programmati;
 - **DC EMERGENCY**.
- Regolazione della luminosità 10 - 100 %.
- La dimmerazione è di tipo lineare.

The data shown are preliminary and may change - I dati riportati sono preliminari e potrebbero subire variazioni