

SIRIO SQ 4PN - 22 - 40 - 75 - 110 - 165

Direct current dimmable electronic drivers
Alimentatori elettronici regolabili in corrente continua

Made in Europe 



(1) Referred to $V_{in} = 230\text{ V}$, 100% load
Riferito a $V_{in} = 230\text{ V}$, carico 100%



Rated Voltage
Tensione Nominale
220 ÷ 240 V

Frequency
Frequenza
47-63 Hz

AC Operation range
Tensione di utilizzo AC
202 ÷ 254 V

DC Operation range
Tensione di utilizzo DC
DC 186 ÷ 250 V

Power - Potenza
3 ÷ 165 W

iTHD
≤ 10% (1)

Stand by power
≤ 0,5 W

Output current ripple
≤ 4% (1)

Standards compliance

- EN 55015
- EN 61000-3-2
- EN 61000-3-3
- EN 61347-1
- EN 61347-2-13
- EN 61547
- EN 62386-101
- EN 62386-102
- EN 62386-207
- EN 62386-251 (3)
- EN 62386-252 (3)
- EN 62386-253 (3)

Max. pcs for CB B16A

- 22W: 48 pcs
- 40W: 30 pcs
- 75W: 10 pcs
- 110W: 10 pcs
- 165W: 9 pcs

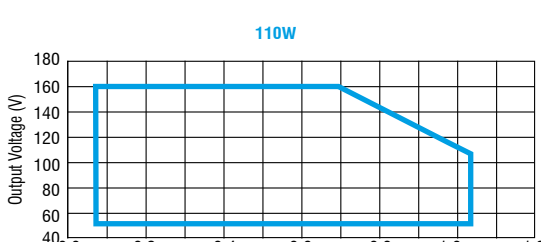
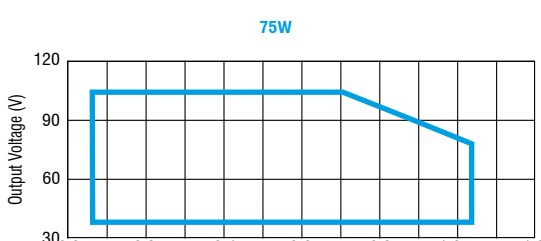
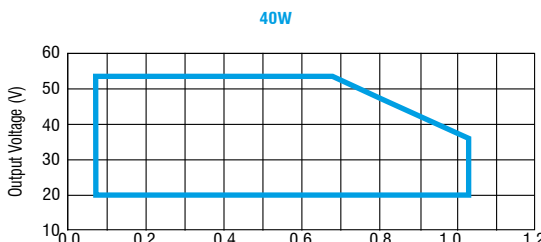
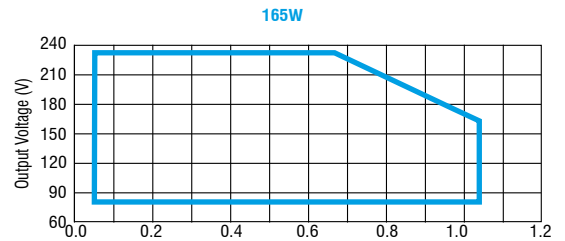
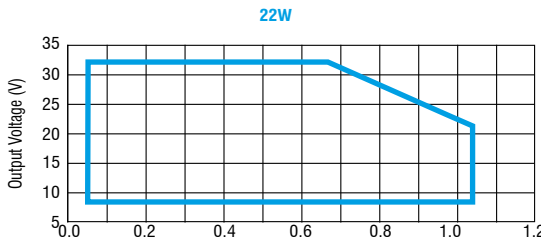
In rush current

- 22W: 12A 270μsec
- 40W: 18A 280μsec
- 75W: 43A 260μsec
- 110W: 47A 250μsec
- 165W: 77A 150μsec

Article Articolo	Code Codice	P out W	V out DC	I out DC	Default I out DC	U out V	ta °C	tc °C	λ max. Power Factor ⁽⁴⁾	η max. Efficiency ⁽¹⁾
SIRIO SQ 22W/300-1000 4PN (2)	145058	3...22	8...32	70...1050 mA cost.	700	50	-40...+55	85	0,95	85 %
SIRIO SQ 40W/300-1000 4PN (2)	145059	6...40	20...54	70...1050 mA cost.	700	60	-40...+55	85	0,95	88 %
SIRIO SQ 75W/300-1000 4PN (3)	145060	10...75	35...108	70...1050 mA cost.	700	150	-40...+55	80	0,95	91,5 %
SIRIO SQ 110W/300-1000 4PN (3)	145062	15...110	50...160	70...1050 mA cost.	700	230	-40...+55	85	0,95	92,5 %
SIRIO SQ 165W/300-1000 4PN (3)	145063	24...165	80...235	70...1050 mA cost.	700	280	-40...+55	90	0,95	93 %

Light output level in DC operation: Programmable 10-60% (factory default = 15% EOfi=0.13)

Livello di emissione luminosa in funzionamento DC: Programmabile 10-60% (impostazione di fabbrica = 15% EOfi=0.13)



Features

- (4) Performance graphs (see datasheet).
- Ultra high input spikes protection up to 10kV.
- Programmable multipower driver.
- Driver for built-in use.
- It can be used for lighting equipment in protection class I and II.
- Active Power Factor Corrector.
- Analogical input for thermal sensor connection.
- Current regulation ± 3 % (± 5 % only for 145063) including temperature variations.
- Input and output terminal blocks on same side (wire cross-section 0,5...1,5 mm²).
- Protections:
 - against overheating and short circuits;
 - against mains voltage spikes;
 - against overloads.
- Thermal protection = C.5.a.

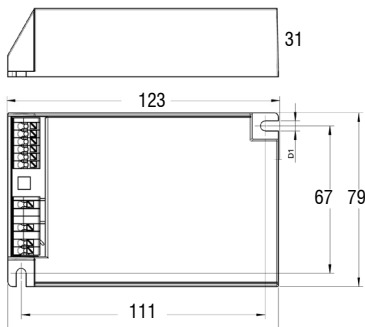
Caratteristiche

- (4) Grafici di performance (vedi datasheet).
- Elevata protezione contro spike di rete fino a 10kV.
- Alimentatore multipotenza programmabile.
- Alimentatore da incorporare.
- Utilizzabile per apparecchi di illuminazione in classe di protezione I e II.
- PFC attivo.
- Entrata analogica per sensore termico.
- Corrente regolata ± 3 % (± 5 % solo per 145063) incluse variazioni di temperatura.
- Morsetti di entrata e uscita sullo stesso lato (sezione cavo fino a 0,5...1,5 mm²).
- Protezioni:
 - termica e cortocircuito;
 - contro le extra-tensioni di rete;
 - contro i sovraccarichi.
- Protezione termica = C.5.a.

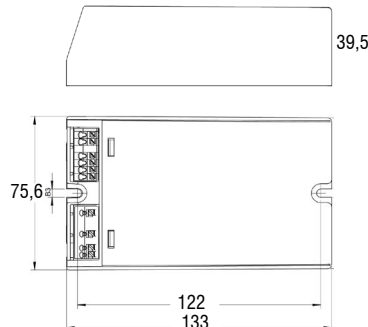
Street lighting and high power drivers - Full programmable
Alimentatori per illuminazione stradale e alta potenza - Full programmabile



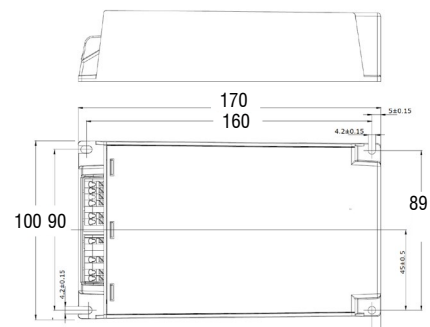
22W / 40W



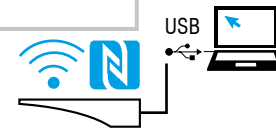
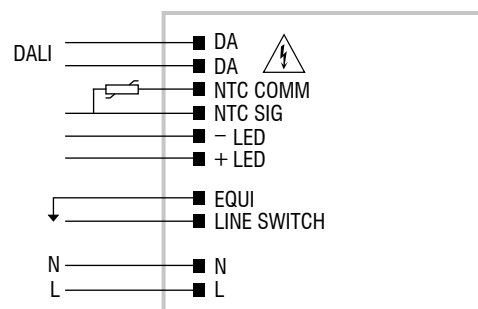
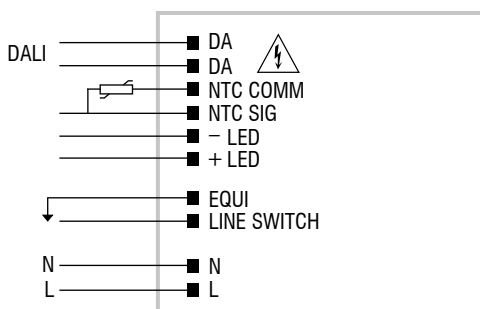
75W / 110W



165W



Wiring diagrams - Schemi di collegamento (Max. LED distance: 2m - Massima distanza LED: 2m)



WIRELESS PROGRAMMING diagram
Collegamento per PROGRAMMAZIONE WIRELESS

Article - Articolo	Code - Codice
NFC-A PROGRAMMING TOOL FEIG ISC.PRH101	127095A
NFC-B PROGRAMMING TOOL FEIG CPR30-USB	127101
DALI-MO PROGRAMMING TOOL	127105
LINK TO DOWNLOAD PROGRAMMING SOFTWARE LINK PER SCARICARE SOFTWARE DI PROGRAMMAZIONE	

Operation Mode

- 4PN devices allow the user to set different parameters.
- **WIRELESS PROGRAMMING** through **NFC** antenna.
- Compatible with standard DALI interfaces.
- The main available features are:
 - **DALI**: dimming through insulated port;
 - **MIDNIGHT**: automatic dimming according to programmed parameters;
 - **AMP DIM**: dimming according to mains voltage reduction;
 - **CLO**: Constant Light Output;
 - **CURRENT**: output current according to programmed parameters;
 - **NTC**: thermal protection and external NTC according to programmed parameters;
 - **DC EMERGENCY**.
- Light regulation 10 - 100 %.
- Dimming method is linear.

Modalità di funzionamento

- I dispositivi **4PN** permettono all'utente di impostare diversi parametri.
- La **PROGRAMMAZIONE WIRELESS** avviene attraverso l'antenna **NFC**.
- Compatibilità con interfacce DALI standard.
- Le principali caratteristiche disponibili sono:
 - **DALI**: regolazione attraverso la porta isolata;
 - **MIDNIGHT**: regolazione automatica secondo i parametri programmati;
 - **AMP DIM**: regolazione proporzionata alla riduzione della tensione di rete;
 - **CLO**: Constant Light Output;
 - **CORRENTE**: corrente di uscita secondo i parametri programmati;
 - **NTC**: protezione termica e NTC esterna secondo i parametri programmati;
 - **DC EMERGENCY**.
- Regolazione della luminosità 10 - 100 %.
- La dimmerazione è di tipo lineare.

The data shown are preliminary and may change - I dati riportati sono preliminari e potrebbero subire variazioni