

SIRIO SQ 4PN - 22 - 40 - 75 - 110

Direct current dimmable electronic drivers
Alimentatori elettronici regolabili in corrente continua

Made in Europe 



(1) Referred to $V_{in} = 230\text{ V}$, 100% load
Riferito a $V_{in} = 230\text{ V}$, carico 100%



Rated Voltage
Tensione Nominale
220 ÷ 240 V

Frequency
Frequenza
47-63 Hz

AC Operation range
Tensione di utilizzo AC
202 ÷ 254 V

DC Operation range
Tensione di utilizzo DC
DC 186 ÷ 250 V

Power - Potenza
3 ÷ 110 W

iTHD
 $\le 10\%$ (1)

Stand by power
 $\le 0,5\text{ W}$

Output current ripple
 $\le 4\%$ (1)

Standards compliance

- EN 55015
- EN 61000-3-2
- EN 61000-3-3
- EN 61347-1
- EN 61347-2-13
- EN 61547
- EN 62386-101
- EN 62386-102
- EN 62386-207
- EN 62386-251 (3)
- EN 62386-252 (3)
- EN 62386-253 (3)

Max. pcs for CB B16A

- 22W: 48 pcs
- 40W: 30 pcs
- 75W: 10 pcs
- 110W: 10 pcs

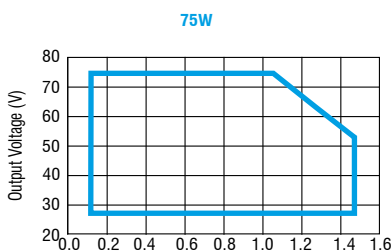
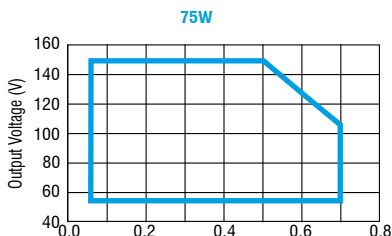
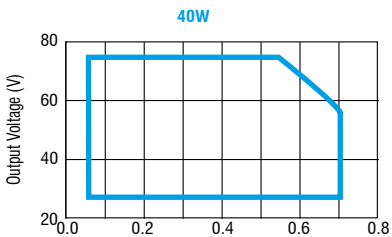
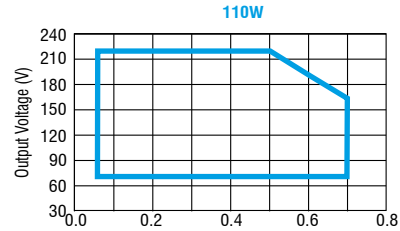
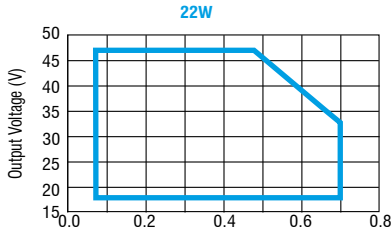
In rush current

- 22W: 12A 270 μ sec
- 40W: 18A 280 μ sec
- 75W: 43A 260 μ sec
- 110W: 47A 250 μ sec

| Article Articolo | Code Codice | P out W | V out DC | I out DC | Default I out DC | U out V | ta °C | tc °C | λ max. Power Factor ⁽⁴⁾ | η max. Efficiency ⁽¹⁾ |
|---|----------------|------------|-------------|---------------------|---------------------|------------|-----------|----------|--|--|
| SIRIO SQ 22W/200-700 4PN (2) | 145054 | 3...22 | 16...48 | 53...700 mA cost. | 700 | 70 | -40...+55 | 85 | 0,95 | 87 % |
| SIRIO SQ 40W/200-700 4PN (2) | 145055 | 5...40 | 25...77 | 53...700 mA cost. | 700 | 100 | -40...+55 | 85 | 0,95 | 90 % |
| SIRIO SQ 75W/200-700 4PN (3) | 145056 | 10...75 | 50...150 | 50...700 mA cost. | 700 | 220 | -40...+55 | 80 | 0,95 | 91,5 % |
| SIRIO SQ 75W/500-1500 4PN (2)(3) | 145061 | 12...75 | 25...71 | 100...1500 mA cost. | 1050 | 120 | -40...+55 | 80 | 0,95 | 90,5 % |
| SIRIO SQ 110W/200-700 4PN (3) | 145057 | 14...110 | 70...220 | 50...700 mA cost. | 700 | 300 | -40...+55 | 85 | 0,95 | 92,5 % |

Light output level in DC operation: Programmable 10-60% (factory default = 15% EOfi=0.13)

Livello di emissione luminosa in funzionamento DC: Programmabile 10-60% (impostazione di fabbrica = 15% EOfi=0.13)



Features

- (4) Performance graphs (see datasheet).
- **Ultra high input spikes protection up to 10kV.**
- Programmable multipower driver.
- Driver for built-in use.
- It can be used for lighting equipment in protection class I and II.
- Active Power Factor Corrector.
- Analogical input for thermal sensor connection.
- Current regulation $\pm 3\%$ including temperature variations.
- Input and output terminal blocks on same side (wire cross-section 0,5...1,5 mm²).
- Protections:
 - against overheating and short circuits;
 - against mains voltage spikes;
 - against overloads.
- Thermal protection = C.5.a.

Caratteristiche

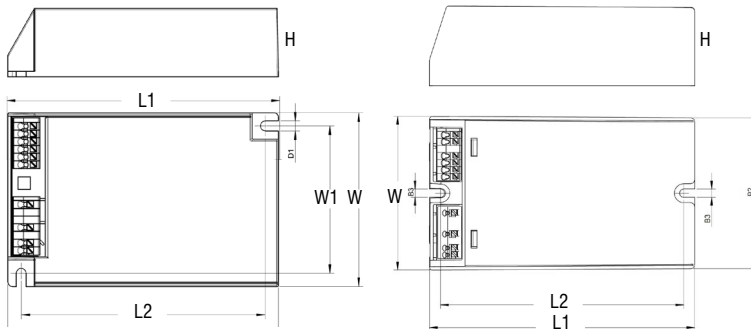
- (4) **Grafici di performance (vedi datasheet).**
- **Elevata protezione contro spike di rete fino a 10kV.**
- Alimentatore multipotenza programmabile.
- Alimentatore da incorporare.
- Utilizzabile per apparecchi di illuminazione in classe di protezione I e II.
- PFC attivo.
- Entrata analogica per sensore termico.
- Corrente regolata $\pm 3\%$ incluse variazioni di temperatura.
- Morsetti di entrata e uscita sullo stesso lato (sezione cavo fino a 0,5...1,5 mm²).
- Protezioni:
 - termica e cortocircuito;
 - contro le extra-tensioni di rete;
 - contro i sovraccarichi.
- Protezione termica = C.5.a.

Street lighting and high power drivers - Full programmable
Alimentatori per illuminazione stradale e alta potenza - Full programmabile



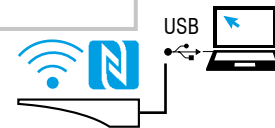
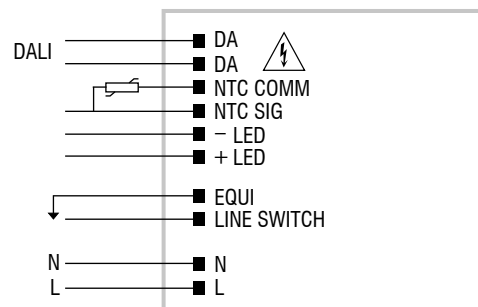
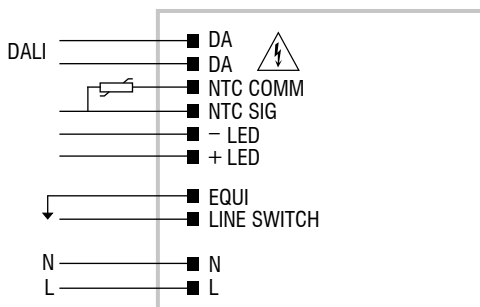
22W / 40W

75W / 110W



| Article Articolo | Dimensions - Dimensioni | | | | | Weight - Peso |
|---------------------|-------------------------|-----|----|----|------|--------------------|
| | L1 | L2 | W | W1 | H | |
| 22W / 40W | 123 | 111 | 79 | 67 | 31 | gr. 220 / 7,8 oz. |
| 75W | 133 | 122 | 77 | - | 39,5 | gr. 294 / 10,4 oz. |
| 110W | 133 | 122 | 77 | - | 39,5 | gr. 772 / 27,3 oz. |

Wiring diagrams - Schemi di collegamento (Max. LED distance: 2m - Massima distanza LED: 2m)



WIRELESS PROGRAMMING diagram
Collegamento per PROGRAMMAZIONE WIRELESS

| Article - Articolo | Code - Codice |
|--|---------------|
| NFC-A PROGRAMMING TOOL FEIG ISC.PRH101 | 127095A |
| NFC-B PROGRAMMING TOOL FEIG CPR30-USB | 127101 |
| DALI-MO PROGRAMMING TOOL | 127105 |
| LINK TO DOWNLOAD PROGRAMMING SOFTWARE LINK PER SCARICARE SOFTWARE DI PROGRAMMAZIONE | |

Operation Mode

- 4PN devices allow the user to set different parameters.
- **WIRELESS PROGRAMMING** through **NFC** antenna.
- Compatible with standard DALI interfaces.
- The main available features are:
 - **DALI**: dimming through insulated port;
 - **MIDNIGHT**: automatic dimming according to programmed parameters;
 - **AMP DIM**: dimming according to mains voltage reduction;
 - **CLO**: Constant Light Output;
 - **CURRENT**: output current according to programmed parameters;
 - **NTC**: thermal protection and external NTC according to programmed parameters;
 - **DC EMERGENCY**.
- Light regulation 10 - 100 %.
- Dimming method is linear.

Modalità di funzionamento

- I dispositivi **4PN** permettono all'utente di impostare diversi parametri.
- La **PROGRAMMAZIONE WIRELESS** avviene attraverso l'antenna **NFC**.
- Compatibilità con interfacce DALI standard.
- Le principali caratteristiche disponibili sono:
 - **DALI**: regolazione attraverso la porta isolata;
 - **MIDNIGHT**: regolazione automatica secondo i parametri programmati;
 - **AMP DIM**: regolazione proporzionata alla riduzione della tensione di rete;
 - **CLO**: Constant Light Output;
 - **CORRENTE**: corrente di uscita secondo i parametri programmati;
 - **NTC**: protezione termica e NTC esterna secondo i parametri programmati;
 - **DC EMERGENCY**.
- Regolazione della luminosità 10 - 100 %.
- La dimmerazione è di tipo lineare.

The data shown are preliminary and may change - I dati riportati sono preliminari e potrebbero subire variazioni