

SIRIO SQ 4PN - 22 - 40 - 75 - 110

Direct current dimmable electronic drivers
Alimentatori elettronici regolabili in corrente continua

Made in Europe 



(1) Referred to $V_{in} = 230\text{ V}$, 100% load
Riferito a $V_{in} = 230\text{ V}$, carico 100%



Rated Voltage
Tensione Nominale
220 ÷ 240 V

Frequency
Frequenza
47-63 Hz

AC Operation range
Tensione di utilizzo AC
202 ÷ 254 V

DC Operation range
Tensione di utilizzo DC
DC 186 ÷ 250 V

Power - Potenza
3 ÷ 110 W

iTHD
 $\le 10\%$ (1)

Stand by power
 $\le 0,5\text{ W}$

Output current ripple
 $\le 4\%$ (1)

Standards compliance

- EN 55015
- EN 61000-3-2
- EN 61000-3-3
- EN 61347-1
- EN 61347-2-13
- EN 61547
- EN 62386-101
- EN 62386-102
- EN 62386-207
- EN 62386-251 (3)
- EN 62386-252 (3)
- EN 62386-253 (3)

Max. pcs for CB B16A

- 22W: 48 pcs
- 40W: 30 pcs
- 75W: 10 pcs
- 110W: 10 pcs

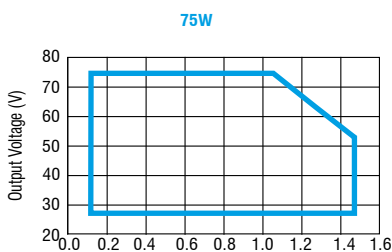
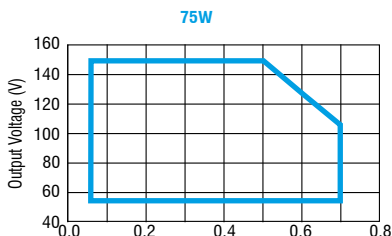
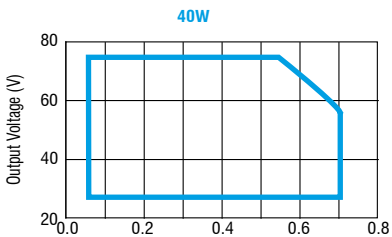
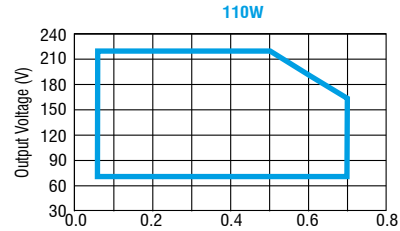
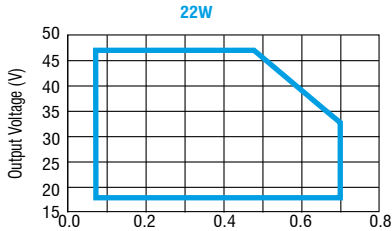
In rush current

- 22W: 12A 270 μ sec
- 40W: 18A 280 μ sec
- 75W: 43A 260 μ sec
- 110W: 47A 250 μ sec

Article Articolo	Code Codice	P out W	V out DC	I out DC	Default I out DC	U out V	ta °C	tc °C	λ max. Power Factor ⁽⁴⁾	η max. Efficiency ⁽¹⁾
SIRIO SQ 22W/200-700 4PN (2)	145054	3...22	16...48	53...700 mA cost.	700	70	-40...+55	85	0,95	87 %
SIRIO SQ 40W/200-700 4PN (2)	145055	5...40	25...77	53...700 mA cost.	700	100	-40...+55	85	0,95	90 %
SIRIO SQ 75W/200-700 4PN (3)	145056	10...75	50...150	50...700 mA cost.	700	220	-40...+55	80	0,95	91,5 %
SIRIO SQ 75W/500-1500 4PN (2)(3)	145061	12...75	25...71	100...1500 mA cost.	1050	120	-40...+55	80	0,95	90,5 %
SIRIO SQ 110W/200-700 4PN (3)	145057	14...110	70...220	50...700 mA cost.	700	300	-40...+55	85	0,95	92,5 %

Light output level in DC operation: Programmable 10-60% (factory default = 15% EOfi=0.13)

Livello di emissione luminosa in funzionamento DC: Programmabile 10-60% (impostazione di fabbrica = 15% EOfi=0.13)



Features

- (4) Performance graphs (see datasheet).
- **Ultra high input spikes protection up to 10kV.**
- Programmable multipower driver.
- Driver for built-in use.
- It can be used for lighting equipment in protection class I and II.
- Active Power Factor Corrector.
- Analogical input for thermal sensor connection.
- Current regulation $\pm 3\%$ including temperature variations.
- Input and output terminal blocks on same side (wire cross-section 0,5...1,5 mm²).
- Protections:
 - against overheating and short circuits;
 - against mains voltage spikes;
 - against overloads.
- Thermal protection = C.5.a.

Caratteristiche

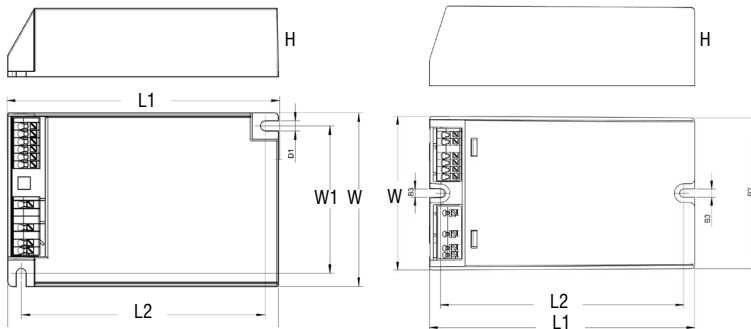
- (4) **Grafici di performance (vedi datasheet).**
- **Elevata protezione contro spike di rete fino a 10kV.**
- Alimentatore multipotenza programmabile.
- Alimentatore da incorporare.
- Utilizzabile per apparecchi di illuminazione in classe di protezione I e II.
- PFC attivo.
- Entrata analogica per sensore termico.
- Corrente regolata $\pm 3\%$ incluse variazioni di temperatura.
- Morsetti di entrata e uscita sullo stesso lato (sezione cavo fino a 0,5...1,5 mm²).
- Protezioni:
 - termica e cortocircuito;
 - contro le extra-tensioni di rete;
 - contro i sovraccarichi.
- Protezione termica = C.5.a.

Street lighting and high power drivers - Full programmable
Alimentatori per illuminazione stradale e alta potenza - Full programmabile



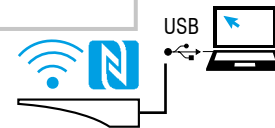
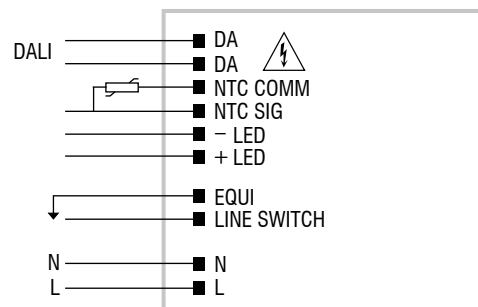
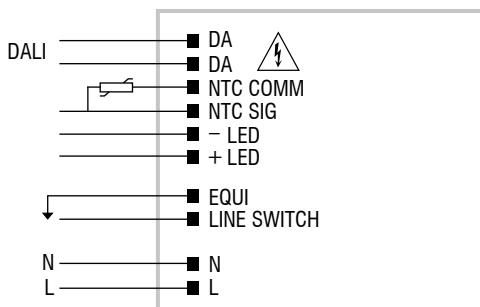
22W / 40W

75W / 110W



Article Articolo	Dimensions - Dimensioni					Weight - Peso
	L1	L2	W	W1	H	
22W / 40W	123	111	79	67	31	gr. 220 / 7,8 oz.
75W	133	122	77	-	39,5	gr. 294 / 10,4 oz.
110W	133	122	77	-	39,5	gr. 772 / 27,3 oz.

Wiring diagrams - Schemi di collegamento (Max. LED distance: 2m - Massima distanza LED: 2m)



WIRELESS PROGRAMMING diagram
Collegamento per PROGRAMMAZIONE WIRELESS

Article - Articolo	Code - Codice
NFC-A PROGRAMMING TOOL FEIG ISC.PRH101	127095A
NFC-B PROGRAMMING TOOL FEIG CPR30-USB	127101
DALI-MO PROGRAMMING TOOL	127105
LINK TO DOWNLOAD PROGRAMMING SOFTWARE LINK PER SCARICARE SOFTWARE DI PROGRAMMAZIONE	

Operation Mode

- 4PN devices allow the user to set different parameters.
- **WIRELESS PROGRAMMING** through **NFC** antenna.
- Compatible with standard DALI interfaces.
- The main available features are:
 - **DALI**: dimming through insulated port;
 - **MIDNIGHT**: automatic dimming according to programmed parameters;
 - **AMP DIM**: dimming according to mains voltage reduction;
 - **CLO**: Constant Light Output;
 - **CURRENT**: output current according to programmed parameters;
 - **NTC**: thermal protection and external NTC according to programmed parameters;
 - **DC EMERGENCY**.
- Light regulation 10 - 100 %.
- Dimming method is linear.

Modalità di funzionamento

- I dispositivi **4PN** permettono all'utente di impostare diversi parametri.
- La **PROGRAMMAZIONE WIRELESS** avviene attraverso l'antenna **NFC**.
- Compatibilità con interfacce DALI standard.
- Le principali caratteristiche disponibili sono:
 - **DALI**: regolazione attraverso la porta isolata;
 - **MIDNIGHT**: regolazione automatica secondo i parametri programmati;
 - **AMP DIM**: regolazione proporzionata alla riduzione della tensione di rete;
 - **CLO**: Constant Light Output;
 - **CORRENTE**: corrente di uscita secondo i parametri programmati;
 - **NTC**: protezione termica e NTC esterna secondo i parametri programmati;
 - **DC EMERGENCY**.
- Regolazione della luminosità 10 - 100 %.
- La dimmerazione è di tipo lineare.

The data shown are preliminary and may change - I dati riportati sono preliminari e potrebbero subire variazioni