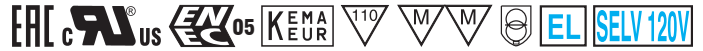


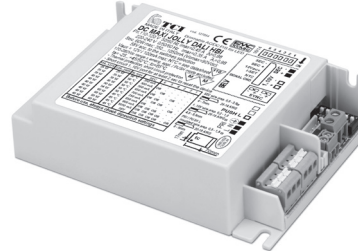
MAXI JOLLY DALI H 65

Direct current dimmable electronic drivers with DIP-SWITCH
Alimentatori elettronici regolabili in corrente continua con DIP-SWITCH

Made in Italy



DC MAXI JOLLY DALI H/2



DC MAXI JOLLY DALI HBI



Article Articolo	Code Codice	P out W	V out DC ⁽¹⁾	I out DC	U out V	ta °C	tc °C	λ max. Power Factor	η max. Efficiency ⁽¹⁾
DC MAXI JOLLY DALI H/2	127074	25 (25 ⁽²⁾)	10...70	350 mA cost.	95	-25...+50	80	0,98	> 90 %
DC MAXI JOLLY DALI HBI	127054	31 (31 ⁽²⁾)	10...70	450 mA cost.					
		35 (35 ⁽²⁾)	2...70	500 mA cost.					
		38 (38 ⁽²⁾)	2...69	550 mA cost.					
		41 (40 ⁽²⁾)	2...68	600 mA cost.					
		48 (40 ⁽²⁾)	2...68	700 mA cost.					
		52 (40 ⁽²⁾)	2...66	800 mA cost.					
		60 (40 ⁽²⁾)	2...66	900 mA cost.					
		63 (40 ⁽²⁾)	2...66	950 mA cost.					
		65 (40 ⁽²⁾)	2...62	1,05 A cost.					
		65 (40 ⁽²⁾)	2...54	1,2 A cost.					
58Vout voltage limit settable with Dip-Switch - Poutmax=65W									

⁽¹⁾ Referred to $V_m = 230$ V, 100% load - Riferito a $V_m = 230$ V, carico 100%

Light output level in DC operation: Factory default 100% EOfi=1

Livello di emissione luminosa in funzionamento DC: Impostazioni di fabbrica 100% EOfi=1

Accessories not supplied - Accessori non a corredo		
Article - Articolo	L (length)	Code - Codice
Synchronization cable Cavetto di sincronizzazione	1,5 m / 4 ft	485720512
	4 m / 13 ft	485720513
	50 cm / 19,68"	485720515
6-pin cable for LED and AUX Cavo 6 poli per LED e AUX	20 cm / 7,87"	485720516
	50 cm / 19,68"	425720017
REG 1-10 V (12.3)		123999L
BMU DMX INTERFACE (12.5)		122066
WIRELESS INTERFACES (W.)		-

I-SET not compatible with DALI functions.
I-SET non compatibile con funzionalità DALI.

Features

- Multipower driver supplied with dip-switch for the selection of the output current.
- IP20 independent driver, for indoor use (DC MAXI JOLLY DALI H/2).
- Class I protection against electric shock for direct or indirect contact (DC MAXI JOLLY DALI H/2).
- Driver for built-in use (DC MAXI JOLLY DALI HBI).
- It can be used for lighting equipment in protection class I.
- Active Power Factor Corrector.
- J50 connection for NTC thermal sensor functionality, 12V auxiliary output and I-SET functionality (for additional details on I-SET functionality see datasheet).
- Current regulation ± 5 % including temperature variations.
- Input and output terminal blocks on the same side (wire cross-section up to 1,5 - 2,5 mm² / AWG15 - AWG13).
- Clamping screws on primary and secondary circuits for cables with diameter: min. 3 mm - max. 8 mm (DC MAXI JOLLY DALI H/2).
- Protections:
 - against overheating and short circuits;
 - against mains voltage spikes;
 - against overloads.
- Thermal protection = C.5.a.

Caratteristiche

- Alimentatore multipotenza fornito di dip-switch per la selezione della corrente in uscita.
- Alimentatore indipendente IP20, per uso interno (DC MAXI JOLLY DALI H/2).
- Protetto in classe I contro le scosse elettriche per contatti diretti e indiretti (DC MAXI JOLLY DALI H/2).
- Alimentatore da incorporare (DC MAXI JOLLY DALI HBI).
- Utilizzabile per apparecchi di illuminazione in classe di protezione I.
- PFC attivo.
- Collegamento J50 per funzionalità sensore termico NTC, uscita ausiliare 12V e funzionalità I-SET (per ulteriori dettagli sulla funzionalità I-SET vedere datasheet).
- Corrente regolata ± 5 % incluse variazioni di temperatura.
- Morsetti di entrata e uscita sullo stesso lato (sezione cavo fino a 1,5 - 2,5 mm² / AWG15 - AWG13).
- Serracavo su primario e secondario per cavi di diametro: min. 3 mm - max. 8 mm (DC MAXI JOLLY DALI H/2).
- Protezioni:
 - termica e cortocircuito;
 - contro le extra-tensioni di rete;
 - contro i sovraccarichi.
- Protezione termica = C.5.a.

Rated Voltage
Tensione Nominale
110 ÷ 127 V⁽²⁾
220 ÷ 240 V

Frequency
Frequenza
50-60 Hz

AC Operation range
Tensione di utilizzo AC
100 ÷ 264 V

DC Operation range
Tensione di utilizzo DC
(see page info15)
DC 176 ÷ 280 V
(NO PUSH mode function)

Power
Potenza
3 ÷ 65 W

iTHD
 $\leq 15\%$ ⁽¹⁾

Stand by power
 $\leq 0,5$ W

Output current ripple
 $\leq 3\%$ ⁽¹⁾

Standards compliance

GSA C22.2 NO. 223
EN 55015
EN 60598-1
EN 61000-3-2
EN 61000-3-3
EN 61347-1
EN 61347-2-13
EN 61547
EN 62384
EN 62386-101
EN 62386-102
EN 62386-207
UL1012
UL 8750
VDE 0710-T14

Max. pcs for CB B16A
(see page info17)
30 pcs

In rush current
10A 200µsec



3.1.2

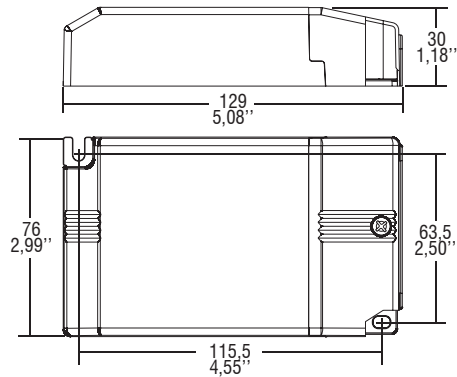
Dimmable multipower drivers - Compact case - DALI
Alimentatori multipotenza regolabili - Formato compatto - DALI

MAXI JOLLY DALI H 65

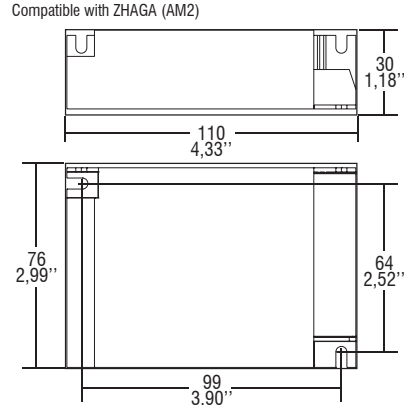
Direct current dimmable electronic drivers with DIP-SWITCH
Alimentatori elettronici regolabili in corrente continua con DIP-SWITCH

Made in Italy

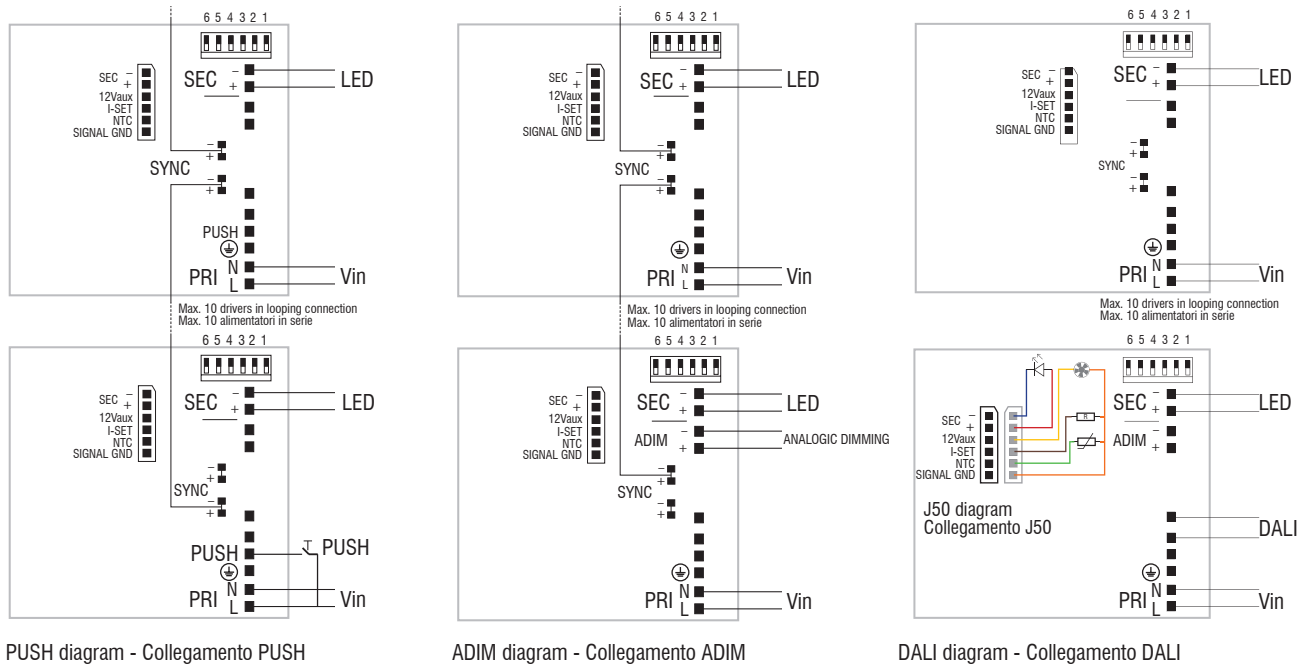
IP 20 **SCREW FIXING** Ø90 3.54" Weight - Peso gr. 245 / 8,6 oz. Pcs - Pezzi 35



BUILT-IN SCREW FIXING Weight - Peso gr. 225 / 7,9 oz. Pcs - Pezzi 40



Wiring diagram - Schema di collegamento (Max. LED distance on page info8 - Massima distanza LED a pagina info8)



PUSH diagram - Collegamento PUSH

ADIM diagram - Collegamento ADIM

DALI diagram - Collegamento DALI

Operation Mode

- Light regulation 0/0,5 - 100 % by means of PUSH function, 0/1...10 V local interface ($I = 1 \text{ mA}$) or 100 Kohm potentiometer and DALI.
- Features DALI dimming:
 - memory function for sets or light groups;
 - recall of stored functions.
- Designed to work with DALI-2 systems.
- Light regulation 0/0,5 - 100 % by means of PUSH function (mains voltage):
 - a short push to turn on and off;
 - a longer push to increase or decrease light intensity;
 - regulation automatically stops at minimum and maximum values;
 - for another on, regulation or off command, release the push button and give the desired command again.
- Possibility to use PUSH function to 4/5 drivers without sync cable.
- Maximum length of the cable, from push button to last driver, must be max. 15 m / 49 ft. In case of applications where the cable is longer than 15 m / 49 ft, keep this separate from the 110 - 240 Volt mains cable.
- ATTENTION: only use normally open push buttons with no incorporated warning light.
- Specific dimming terminal connection with a 0/1...10 Vdc electronic potentiometer (0/1...10 V local dimming, double insulation required for external connection).
- Max. 10 synchronised drivers of which only one can be controlled (1 Master + 9 Slaves).
- Synchronization cable is separately supplied.

For additional details for regulations see pages info12-14.

Modalità di funzionamento

- Regolazione della luminosità 0/0,5 - 100 % mediante funzione PUSH, interfaccia locale 0/1...10 V ($I = 1 \text{ mA}$) o potenziometro da 100 Kohm e DALI.
 - Caratteristiche della regolazione DALI:
 - funzione di memoria per scenari o gruppi luminosi;
 - richiamo di funzioni memorizzate.
 - Progettato per funzionare con sistemi DALI-2.
 - Regolazione della luminosità 0/0,5 - 100 % mediante la funzione PUSH (tensione di rete):
 - una pressione breve per accendere e spegnere;
 - una pressione prolungata per aumentare o diminuire l'intensità luminosa;
 - la regolazione si ferma automaticamente ai valori minimi e massimi;
 - per un nuovo comando accensione, regolazione o spegnimento, rilasciare il pulsante e dare nuovamente il comando desiderato.
 - Possibilità di utilizzo funzione PUSH fino a 4/5 alimentatori senza cavo di sincronismo.
 - La lunghezza massima del cavo, dal pulsante all'ultimo trasformatore, deve essere max. 15 m / 49 ft. In caso di applicazioni dove il cavo superi i 15 m / 49 ft, tenere lo stesso separato dal cavo di rete 110 - 240 Volt.
 - ATTENZIONE: usare solo pulsanti di tipo normalmente aperto privi di spia luminosa incorporata.
 - Provisto di morsetto specifico per la regolazione collegando un potenziometro elettronico 0/1...10 Vdc (dimmerazione locale 0/1...10 V, per connessioni esterne all'apparecchio garantire il doppio isolamento).
 - Max. 10 alimentatori sincronizzati, di cui uno solo comandato da uno o più punti (1 Master + 9 Slaves).
 - Cavetto per la sincronizzazione fornito separatamente.
- Per ulteriori dettagli sulle regolazioni vedi pagine info12-14.

3.1.2

Dimmable multipower drivers - Compact case - DALI
Alimentatori multipotenza regolabili - Formato compatto - DALI