

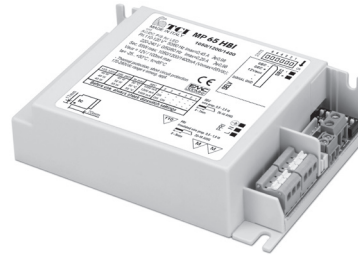
constant  
**CURRENT**



2.1



MP 65 H/2



MP 65 HBI



**Rated Voltage**  
**Tensione Nominale**  
 110 ÷ 127 V <sup>(2)</sup>  
 220 ÷ 240 V

**Frequency**  
**Frequenza**  
 50-60 Hz

**AC Operation range**  
**Tensione di utilizzo AC**  
 99 ÷ 264 V

**DC Operation range**  
**Tensione di utilizzo DC**  
 (see page info15)  
 176 ÷ 280 V

**Power - Potenza**  
 2 ÷ 65 W

**iTHD**  
 ≤ 15% <sup>(1)</sup>

**Output current ripple**  
 ≤ 3% <sup>(1)</sup>

**Standards compliance**

CSA C22.2 NO. 223  
 EN 55015  
 EN 61000-3-2  
 EN 61000-3-3  
 EN 61347-1  
 EN 61347-2-13  
 EN 61547  
 EN 62384  
 UL 1012  
 UL 8750

**Max. pcs for CB B16A**  
 (see page info17)  
 30 pcs

**In rush current**  
 10A 200µsec

Article Articolo	Code Codice	P out W	V out DC <sup>(1)</sup>	I out DC	U out V	ta °C	tc °C	λ max. Power Factor	η max. Efficiency <sup>(1)</sup>
MP 65 H/2 <sup>(5)</sup>	127071	25 (25 <sup>(2)</sup> )	10...70	350 mA cost.	95	-25... +45 <sup>(5)</sup> /50 <sup>(4)</sup>	80	0,95 <sup>(3)</sup>	> 90 %
		31 (31 <sup>(2)</sup> )	10...70	450 mA cost.					
MP 65 HBI <sup>(4)</sup>	127051	35 (35 <sup>(2)</sup> )	2...70	500 mA cost.					
		38 (38 <sup>(2)</sup> )	2...69	550 mA cost.					
		41 (40 <sup>(2)</sup> )	2...68	600 mA cost.					
		48 (40 <sup>(2)</sup> )	2...68	700 mA cost.					
		52 (40 <sup>(2)</sup> )	2...66	800 mA cost.					
		60 (40 <sup>(2)</sup> )	2...66	900 mA cost.					
		63 (40 <sup>(2)</sup> )	2...66	950 mA cost.					
		65 (40 <sup>(2)</sup> )	2...62	1,05 A cost.					
65 (40 <sup>(2)</sup> )	2...54	1,2 A cost.							
58Vout voltage limit settable with Dip-Switch - Poutmax=65W									

<sup>(1)</sup> Referred to V<sub>in</sub> = 230 V, 100% load - Riferito a V<sub>in</sub> = 230 V, carico 100%  
<sup>(3)</sup> Pout > 25 W

**Light output level in DC operation: Factory default 100% EOfi=1**  
**Livello di emissione luminosa in funzionamento DC: Impostazioni di fabbrica 100% EOfi=1**

Accessories not supplied - Accessori non a corredo		
Article - Articolo	L (length)	Code - Codice
6-pin cable for LED and AUX Cavo 6 poli per LED e AUX	50 cm / 19,68"	425720017

**Features**

- Multipower driver supplied with dip-switch for the selection of the output current.
- IP20 independent driver, for indoor use (MP 65 H/2).
- Class I protection against electric shock for direct or indirect contact (MP 65 H/2).
- Driver for built-in use (MP 65 HBI).
- It can be used for lighting equipment in protection class I (MP 65 HBI).
- Active Power Factor Corrector.
- Auxiliary output 12 V max. 100 mA.
- Current regulation ±5 % including temperature variations.
- Input and output terminal blocks on the same side (wire cross-section up to 1,5 - 2,5 mm<sup>2</sup> / AWG15 - AWG13).
- Clamping screws on primary and secondary circuits for cables with diameter: min. 3 mm - max. 8 mm (MP 65 H/2).
- Driver can be secured with slot for screws.
- Protections:
  - against overheating and short circuits;
  - against mains voltage spikes;
  - against overloads.
- Thermal protection = C.5.a.

**Caratteristiche**

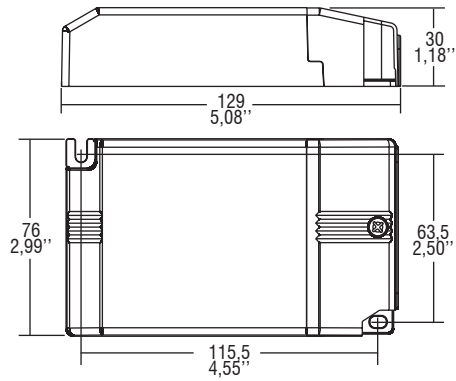
- Alimentatore multipotenza fornito di dip-switch per la selezione della corrente in uscita.
- Alimentatore indipendente IP20, per uso interno (MP 65 H/2).
- Protetto in classe I contro le scosse elettriche per contatti diretti e indiretti (MP 65 H/2).
- Alimentatore da incorporare (MP 65 HBI).
- Utilizzabile per apparecchi di illuminazione in classe di protezione I (MP 65 HBI).
- PFC attivo.
- Uscita ausiliare 12 V max. 100 mA.
- Corrente regolata ±5 % incluse variazioni di temperatura.
- Morsetti di entrata e uscita sullo stesso lato (sezione cavo fino a 1,5 - 2,5 mm<sup>2</sup> / AWG15 - AWG13).
- Serracavo su primario e secondario per cavi di diametro: min. 3 mm - max. 8 mm (MP 65 H/2).
- Fissaggio dell'alimentatore tramite asole per viti.
- Protezioni:
  - termica e cortocircuito;
  - contro le extra-tensioni di rete;
  - contro i sovraccarichi.
- Protezione termica = C.5.a.



**Direct current electronic drivers with DIP-SWITCH**  
**Alimentatori elettronici in corrente continua con DIP-SWITCH**

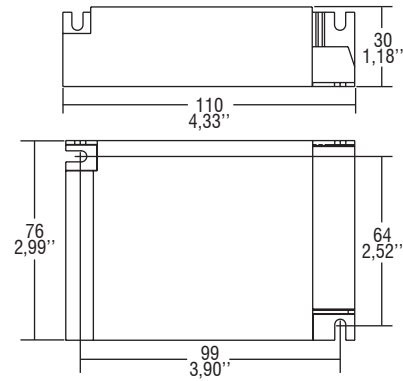
Made in Italy

**IP 20** **SCREW FIXING**  $\varnothing 90$  3.54" Weight - Peso gr. 235 / 8,3 oz.  
 Pcs - Pezzi 35

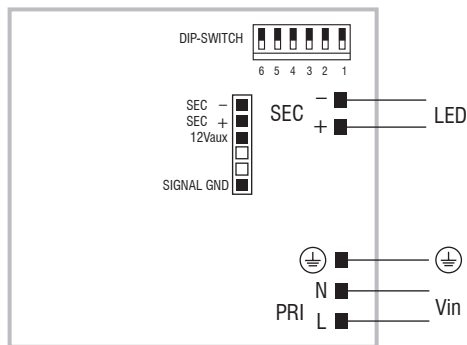


**BUILT-IN** **SCREW FIXING** Weight - Peso gr. 225 / 8 oz.  
 Pcs - Pezzi 40

Compatible with ZHAGA (AM2)



**Wiring diagram - Schema di collegamento** (Max. LED distance on page info8 - Massima distanza LED a pagina info8)



**2.1**

Multipower drivers - Compact case - Not dimmable  
 Alimentatori multipotenza - Formato compatto - non regolabili