

Direct current electronic drivers with DIP-SWITCH
Alimentatori elettronici in corrente continua con DIP-SWITCH

Made in Italy

constant
CURRENT

© 15885
(Part 2 / Sec 13)
EAR
R - 41049751

DAMP LOCATION

UL-CLASS2
CSA-LVLE

EN 05

KEMA EUR

CCC

CCC

110

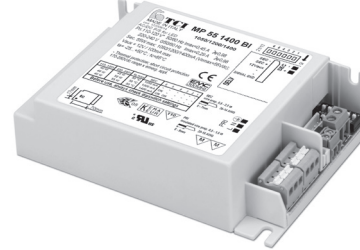
RIPPLE FREE

Pst LM ≤ 1
SVM $\leq 0,4$

EL SELV 60V



MP 55 HC/2 - MP 55 1400/2



MP 55 HC BI - MP 55 1400 BI

3.5kV DIFF.
4kV COMM.

ACTIVE PFC

DIP-SWITCH

12V AUX.
100 mA

SEC. SWITCH

SAFETY PROTECTIONS

Rated Voltage
Tensione Nominale

110 ÷ 120 V ⁽²⁾⁽³⁾
220 ÷ 240 V

Frequency
Frequenza

50-60 Hz

AC Operation range
Tensione di utilizzo AC

99 ÷ 264 V

DC Operation range
Tensione di utilizzo DC

(see page info15)
170 ÷ 280 V

Power - Potenza
1 ÷ 55 W

iTHD
 $\leq 15\%$ ⁽¹⁾

Output current ripple
 $\leq 3\%$ ⁽¹⁾

Standards compliance

CSA-C22.2 n° 223 ⁽²⁾⁽³⁾
CSA-C22.2 n° 250.13-14 ⁽²⁾⁽³⁾

EN 55015

EN 61000-3-2

EN 61347-1

EN 61347-2-13

EN 61547

EN 62384

UL 1310 ⁽²⁾⁽³⁾

UL 8750 ⁽²⁾⁽³⁾

Max. pcs for CB B16A

(see page info17)

30 pcs

In rush current

10A 200 μ sec

Article Articolo	Code Codice	P out W	V out DC ⁽¹⁾	I out DC	U out V	ta °C	tc °C	λ max. Power Factor	η max. Efficiency ⁽¹⁾		
MP 55 HC/2 ⁽⁴⁾	127310	45 (40 ⁽²⁾)	2...44	1,05 A cost.	55	-25... +50	85	0,98	> 90 %		
		MP 55 HC BI ⁽³⁾⁽⁴⁾	122208	52 (40 ⁽²⁾)						2...44	1,2 A cost.
		55 (40 ⁽²⁾)	2...39	1,4 A cost.							
		55 (40 ⁽²⁾)	2...35	1,6 A cost.							
		55 (40 ⁽²⁾)	2...30	1,75 A cost.							
MP 55 1400/2	127310/14	45 (40 ⁽²⁾)	2...44	1,05 A cost.	55	-25... +45	85	0,98	> 90 %		
MP 55 1400 BI ⁽³⁾⁽⁴⁾⁽⁷⁾	122208/14	52 (40 ⁽²⁾)	2...44	1,2 A cost.	55	-25... +50 ⁽⁷⁾	85	0,98	> 90 %		
		55 (40 ⁽²⁾)	2...39	1,4 A cost.							

⁽¹⁾ Referred to $V_{in} = 230$ V, 100% load - Riferito a $V_{in} = 230$ V, carico 100%

⁽⁵⁾ Only for **MP 55 HC BI**

⁽⁶⁾ **122208BIS - 122208/14BIS:**

order codes for BIS marked products

codici di ordine per i prodotti marchiati BIS

Light output level in DC operation: Factory default 100% EOfi=1

Livello di emissione luminosa in funzionamento DC: Impostazioni di fabbrica 100% EOfi=1

Accessories not supplied - Accessori non a corredo

Article - Articolo	L (length)	Code - Codice
6-pin cable for LED and AUX Cavo 6 poli per LED e AUX	50 cm / 19,68"	425720017

Features

- Multipower driver supplied with dip-switch for the selection of the output current.
- IP20 independent driver, for indoor use (MP 55 /2).
- Class I protection against electric shock for direct or indirect contact (MP 55 /2).
- Driver for built-in use (MP 55 BI).
- It can be used for lighting equipment in protection class I (MP 55 BI).
- Active Power Factor Corrector.
- J50 connection for 12 V auxiliary output.
- Current regulation $\pm 5\%$ including temperature variations.
- Input and output terminal blocks on the same side (wire cross-section up to 1,5 - 2,5 mm² / AWG15 - AWG13).
- Clamping screws on primary and secondary circuits for cables with diameter: min. 3 mm - max. 8 mm (MP 55 /2).
- Driver can be secured with slot for screws.
- Protections:
 - against overheating and short circuits;
 - against mains voltage spikes;
 - against overloads.
- Thermal protection = C.5.a.

Caratteristiche

- Alimentatore multipotenza fornito di dip-switch per la selezione della corrente in uscita.
- Alimentatore indipendente IP20, per uso interno (MP 55 /2).
- Protetto in classe I contro le scosse elettriche per contatti diretti e indiretti (MP 55 /2).
- Alimentatore da incorporare (MP 55 BI).
- Utilizzabile per apparecchi di illuminazione in classe di protezione I (MP 55 BI).
- PFC attivo.
- Collegamento J50 per uscita ausiliare 12V.
- Corrente regolata $\pm 5\%$ incluse variazioni di temperatura.
- Morsetti di entrata e uscita sullo stesso lato (sezione cavo fino a 1,5 - 2,5 mm² / AWG15 - AWG13).
- Serracavo su primario e secondario per cavi di diametro: min. 3 mm - max. 8 mm (MP 55 /2).
- Fissaggio dell'alimentatore tramite asole per viti.
- Protezioni:
 - termica e cortocircuito;
 - contro le extra-tensioni di rete;
 - contro i sovraccarichi.
- Protezione termica = C.5.a.

7 YEARS WARRANTY
3% FAILURE RATE

10 YEARS WARRANTY
5% FAILURE RATE

PRODUCER'S LIABILITY
TCI

WARRANTY 10 YEARS
ACCORDING TO THE EUROPEAN CONDITIONS

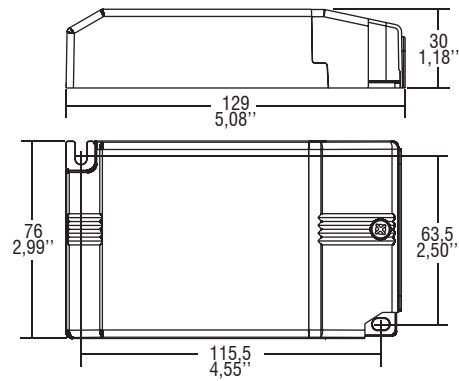
2.1

Multipower drivers - Compact case - Not dimmable
Alimentatori multipotenza - Formato compatto - Non regolabili

Direct current electronic drivers with DIP-SWITCH
Alimentatori elettronici in corrente continua con DIP-SWITCH

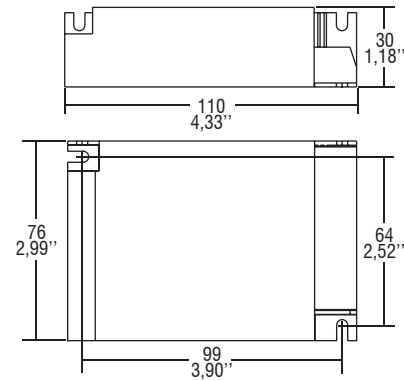
Made in Italy

IP 20 **SCREW FIXING** Ø90 3.54" Weight - Peso gr. 236 / 8,3 oz.
 Pcs - Pezzi 35

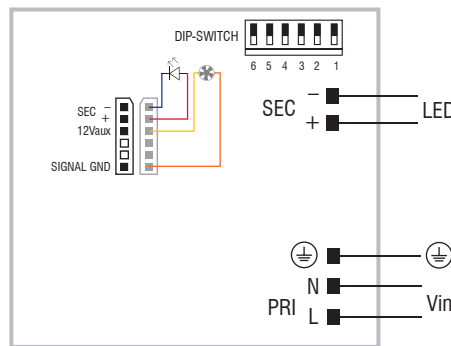
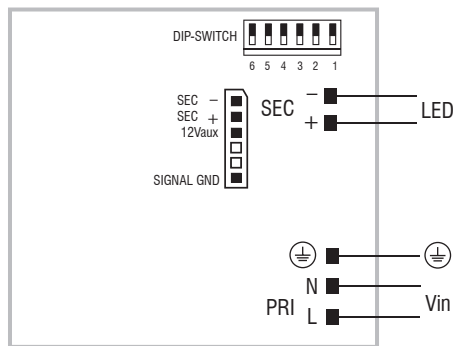


BUILT-IN **SCREW FIXING** Weight - Peso gr. 224 / 7,9 oz.
 Pcs - Pezzi 40

Compatible with ZHAGA (AM2)



Wiring diagram - Schema di collegamento (Max. LED distance on page info8 - Massima distanza LED a pagina info8)



J50 diagram - Collegamento J50

2.1

Multipower drivers - Compact case - Not dimmable
 Alimentatori multipotenza - Formato compatto - non regolabili