

**Direct current electronic drivers**  
**Alimentatori elettronici in corrente continua**

Made in Italy 

constant  
**VOLTAGE**

**RIPPLE FREE**

Pst LM ≤ 1  
SVM ≤ 0,4



DC 35W K2



DC 35W K2 BI



Article Articolo	Code Codice	P out W	V out DC	I out DC	ta °C	tc °C	λ max. Power Factor <sup>(4)</sup>	η max. Efficiency <sup>(1)</sup>
<b>DC 35W 24V K2</b>	122184	35	24	1,45 A max.	-25...+40 <sup>(2)</sup>	85	0,98	> 87 %
<b>DC 35W 24V K2 BI</b>	122185	35	24	1,45 A max.	-25...+45 <sup>(3)</sup>	85	0,98	> 87 %

<sup>(1)</sup> Referred to  $V_{in} = 230 V$ , 100% load - Riferito a  $V_{in} = 230 V$ , carico 100%

<sup>(2)</sup>  $P_{out} \leq 30 W$  -  $T_c 80^\circ C$  -25...+45

<sup>(3)</sup>  $P_{out} \leq 30 W$  -  $T_c 80^\circ C$  -25...+50

<sup>(4)</sup>  $P_{out} > 16 W$

**Light output level in DC operation: Factory default 100% E0Fu=1**

**Livello di emissione luminosa in funzionamento DC: Impostazioni di fabbrica 100% E0Fu=1**

**5.1.1**

Constant voltage drivers - Compact case - Not dimmable  
Alimentatori a tensione costante - Formato compatto - Non regolabili

**Rated Voltage**  
**Tensione Nominale**  
220 ÷ 240 V

**Frequency**  
**Frequenza**  
50-60 Hz

**AC Operation range**  
**Tensione di utilizzo AC**  
198 ÷ 264 V

**DC Operation range**  
**Tensione di utilizzo DC**  
(see page info15)  
176 ÷ 275 V

**Power - Potenza**  
0 ÷ 35 W

**iTHD**  
≤ 15% <sup>(1)</sup>

**Output current ripple**  
≤ 3% <sup>(1)</sup>

**Standards compliance**  
EN 55015  
EN 61000-3-2  
EN 61000-3-2  
EN 61347-1  
EN 61347-2-13  
EN 61547  
EN 62384  
VDE 0710-T14

**Max. pcs for CB B16A**  
(see page info17)  
15 pcs

**In rush current**  
15A 400μsec

**Features**

- AC/DC electronic driver with output voltage, specific for installations in compliance with the standards of lighting applications.
- IP20 independent driver, for indoor use (DC 35W 24V K2).
- Class II protection against electric shock for direct or indirect contact (DC 35W 24V K2).
- Driver for built-in use (DC 35W 24V K2 BI).
- It can be used for lighting equipment in protection class I and II (DC 35W 24V K2 BI).
- Active Power Factor Corrector.
- Input and output terminal blocks on the same side (wire cross-section up to 1,5 mm<sup>2</sup> / AWG15).
- Clamping screws on primary and secondary circuits for cables with diameter: min. 3 mm - max. 8 mm (DC 35W 24V K2).
- Protections:
  - against short circuits;
  - against mains voltage spikes;
  - against overloads.

**Caratteristiche**

- Alimentatore elettronico tipo AC/DC con uscita in tensione specifico per installazioni con Norme settore illuminazione.
- Alimentatore indipendente IP20, per uso interno (DC 35W 24V K2).
- Protetto in classe II contro le scosse elettriche per contatti diretti e indiretti (DC 35W 24V K2).
- Alimentatore da incorporare (DC 35W 24V BI).
- Utilizzabile per apparecchi di illuminazione in classe di protezione I e II (DC 35W 24V K2 BI).
- PFC attivo.
- Morsetti di entrata e uscita sullo stesso lato (sezione cavo fino a 1,5 mm<sup>2</sup> / AWG15).
- Serracavo su primario e secondario per cavi di diametro: min. 3 mm - max. 8 mm (DC 35W 24V K2).
- Protezioni:
  - contro cortocircuito
  - contro le extra-tensioni di rete;
  - contro i sovraccarichi.

**7 YEARS WARRANTY**  
3% FAILURE RATE

**10 YEARS WARRANTY**  
5% FAILURE RATE

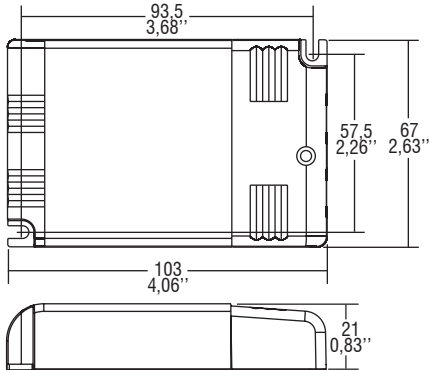
**PRODUCER'S LIABILITY**  
**10 YEARS WARRANTY**  
ACCORDING TO THE EUROPEAN CONDITIONS

**Direct current electronic drivers**  
**Alimentatori elettronici in corrente continua**

Made in Italy

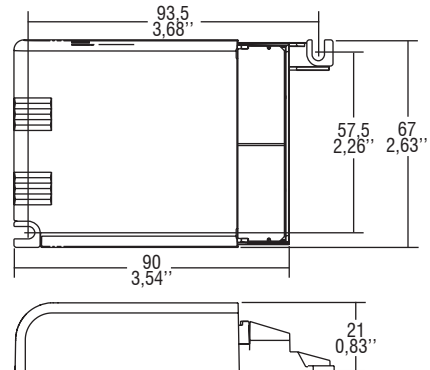
**IP 20** **SCREW FIXING** **SCREW FIXING** Weight - Peso gr. 135 / 4,8 oz.  
 Pcs - Pezzi 50

Compatible with ZHAGA (AS1)

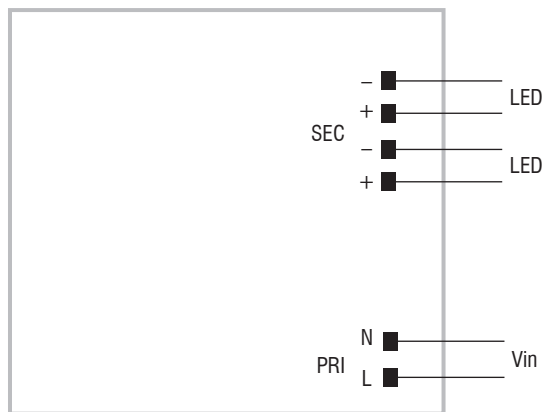


**BUILT-IN** **SCREW FIXING** Weight - Peso gr. 130 / 4,6 oz.  
 Pcs - Pezzi 50

Compatible with ZHAGA (AS1)



**Wiring diagram - Schema di collegamento** (Max. LED distance on page info8 - Massima distanza LED a pagina info8)



## 5.1.1

Constant voltage drivers - Compact case - Not dimmable  
 Alimentatori a tensione costante - Formato compatto - Non regolabili