

# T-LED 60/400 CASAMBI NFC

Direct current electronic drivers with NFC  
Alimentatori elettronici in corrente continua con NFC

Made in Italy 

**W.2**

**CASAMBI**    



Wireless systems components - CASAMBI  
Componenti per sistemi wireless - CASAMBI

**Rated Voltage**  
Tensione Nominale  
220 ÷ 240 V

**Frequency**  
Frequenza  
50-60 Hz

**AC Operation range**  
Tensione di utilizzo AC  
198 ÷ 264 V

**DC Operation range**  
Tensione di utilizzo DC  
(see page info15)  
DC 176 ÷ 276 V

**Power - Potenza**  
4 ÷ 60 W

**iTHD**  
≤ 15% <sup>(1)</sup>

**Output current ripple**  
≤ 5% <sup>(1)</sup>

**Standards compliance**  
EN 55015  
EN 61000-3-2  
EN 61000-3-3  
EN 61347-1  
EN 61347-2-13  
EN 61547  
EN 62386-101  
EN 62386-102  
EN 62386-207  
EN 62386-251  
EN 62386-252  
EN 62386-253  
ETSI EN 300 328  
ETSI EN 301 489-1  
ETSI EN 301 489-17  
VDE 0710-T14

**Max. pcs for CB B16A**  
(see page info17)  
20 pcs

**In rush current**  
40A 250µsec

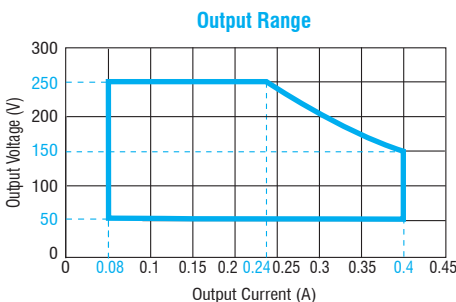
Article Articolo	Code Codice	P out W	V out DC	I out DC	U out V	ta °C	tc °C	λ max. Power Factor	η max. Efficiency <sup>(1)</sup>
<b>T-LED 60/80-400 CASAMBI NFC</b>	141250	4...60	50...250	80...400 mA cost.	300	-25...+60	85	0,95 <sup>(2)</sup>	> 93 %

<sup>(1)</sup> Referred to  $V_m = 230$  V, 100% load - Riferito a  $V_m = 230$  V, carico 100%

<sup>(2)</sup>  $P_{out} > 36$  W

**Light output level in DC operation: Programmable 1-100% (factory default = 70% EOfi=xxx)**

**Livello di emissione luminosa in funzionamento DC: Programmabile 1-100% (impostazione di fabbrica = 70% EOfi=xxx)**



**Features**

- Multipower driver supplied with NFC for the selection of the output current **with integrated wireless CASAMBI receiver**.
- Driver for built-in use for class I lighting equipment; luminaire enclosure is necessary for protection against accidental contact with live parts.
- Active Power Factor Corrector.
- Current regulation ±5 % including temperature variations.
- Input and output terminal blocks on the opposite sides (wire cross-section up to 1,5 mm<sup>2</sup> / AWG15)
- Protections:
  - against overheating and short circuits;
  - against mains voltage spikes;
  - against overloads.
- Thermal protection = C.5.a.

**Caratteristiche**

- Alimentatore multipotenza fornito di NFC per la selezione della corrente in uscita **con integratore ricevitore wireless CASAMBI**.
- Alimentatore da incorporare in apparecchi di classe I; il contenitore dell'apparecchio è necessario per la protezione contro il contatto di parti attive.
- PFC attivo.
- Corrente regolata ±5 % incluse variazioni di temperatura.
- Morsetti di entrata e uscita contrapposti (sezione cavo fino a 1,5 mm<sup>2</sup> / AWG15)
- Protezioni:
  - termica e cortocircuito;
  - contro le extra-tensioni di rete;
  - contro i sovraccarichi.
- Protezione termica = C.5.a.



The data shown are preliminary and may change - I dati riportati sono preliminari e potrebbero subire variazioni

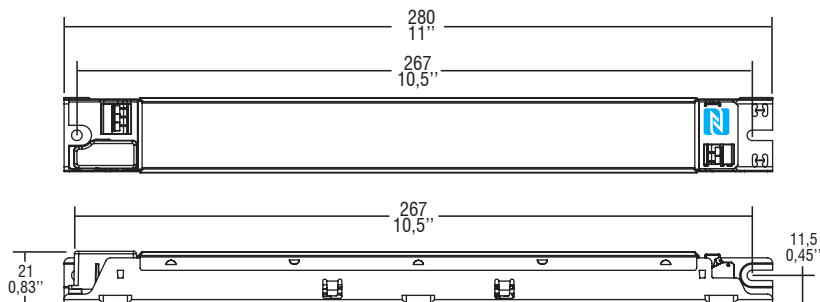
**Direct current electronic drivers with NFC**  
**Alimentatori elettronici in corrente continua con NFC**

Made in Italy

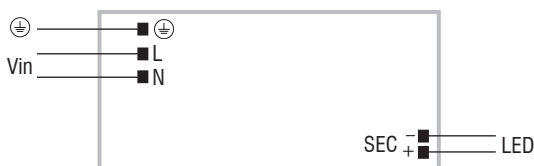


**W.2**

**BUILT-IN SCREW FIXING** Weight - Peso gr. 200 / 7,05 oz.  
 Pcs - Pezzi 30  
 Compatible with ZHAGA (BL2/ZS5 H5D/ ZS5 H7D)



**Wiring diagram - Schema di collegamento** (Max. LED distance at page info8 - Massima distanza LED a pagina info8)



WIRELESS PROGRAMMING diagram  
 Collegamento per PROGRAMMAZIONE WIRELESS

Article - Articolo	Code - Codice
NFC-A PROGRAMMING TOOL FEIG ISC.PRH101	127095A
NFC-B PROGRAMMING TOOL FEIG CPR30-USB	127101
LINK TO DOWNLOAD PROGRAMMING SOFTWARE LINK PER SCARICARE SOFTWARE DI PROGRAMMAZIONE <a href="http://www.tci.it/TCI_tools/TCI_NFC_DALI_reader.zip">www.tci.it/TCI_tools/TCI_NFC_DALI_reader.zip</a>	

Wireless systems components - CASAMBI  
 Componenti per sistemi wireless - CASAMBI

30  
1,18"

## Operation Mode

- **WIRELESS PROGRAMMING** through **NFC** antenna.
  - Programmable features:
    - output current setting, step 1mA;
    - DC EMERGENCY;
    - Password (lock/unlock programming).
  - Light regulation 0/1 - 100 % by means of PUSH SWITCH function and **APP or compatible devices for CASAMBI integrated WIRELESS module.**
  - **Full AM DIMMING: 1-100% (minimum current: 4 mA).**
- For additional details for regulations see pages info12-14.

## Modalità di funzionamento

- La **PROGRAMMAZIONE WIRELESS** avviene attraverso l'antenna **NFC**.
  - Caratteristiche programmabili:
    - settaggio corrente di uscita, step 1mA;
    - DC EMERGENCY;
    - Password (abilitare/disabilitare programmazione).
  - Regolazione della luminosità 0/1 - 100 % mediante funzione PUSH SWITCH e **APP o dispositivi compatibili per modulo WIRELESS CASAMBI integrato.**
  - **Regolazione solo AM: 1-100% (corrente minima: 4 mA).**
- Per ulteriori dettagli sulle regolazioni vedi pagine info12-14.