

JOLLY EASY 38

Direct current dimmable electronic drivers with DIP-SWITCH
Alimentatori elettronici regolabili in corrente continua con DIP-SWITCH

Made in Italy



JOLLY EASY



JOLLY EASY BI



3.1.2

Dimmable multipower drivers - Compact case - DALI
Alimentatori multipotenza regolabili - Formato compatto - DALI

- Rated Voltage**
Tensione Nominale
110 ÷ 127 V⁽²⁾
220 ÷ 240 V
- Frequency**
Frequenza
50-60 Hz
- AC Operation range**
Tensione di utilizzo AC
99 ÷ 264 V
- DC Operation range**
Tensione di utilizzo DC
(see page info15)
176 ÷ 275 V
- Power - Potenza**
3 ÷ 38 W
- iTHD**
≤ 10%⁽¹⁾
- Stand by power**
≤ 0,5 W
- Output current ripple**
≤ 3%⁽¹⁾
- Standards compliance**
CSA-C22.2 n° 223
CSA-C22.2 n° 250.13
EN 55015
EN 61000-3-2
EN 61000-3-3
EN 61347-1
EN 61347-2-13
EN 61547
EN 62384
EN 62386-101
EN 62386-102
EN 62386-207
EN 62386-251
EN 62386-252
EN 62386-253
UL1310
UL 8750
VDE 0710-T14

| Article Articolo | Code Codice | P out W | V out DC ⁽¹⁾ | I out DC | U out V | ta °C | tc °C | λ max. Power Factor | η max. Efficiency ⁽¹⁾ | |
|----------------------------------|-------------------------|--|----------------------------|--------------|------------|----------|------------------------------|---------------------------|-------------------------------------|--------|
| JOLLY EASY ⁽⁴⁾ | 151100 | Constant current output - Uscita in corrente costante | | | | 59 | -25...+45 ⁽⁴⁾ /50 | 85 | 0,95 ⁽³⁾ | > 90 % |
| JOLLY EASY BI | 151102 | 16,2 (15 ⁽²⁾) | 10...54 | 300 mA cost. | | | | | | |
| | | 18,9 (15 ⁽²⁾) | 10...54 | 350 mA cost. | | | | | | |
| | | 21,6 (15 ⁽²⁾) | 10...54 | 400 mA cost. | | | | | | |
| | | 24,3 (15 ⁽²⁾) | 10...54 | 450 mA cost. | | | | | | |
| | | 27 (15 ⁽²⁾) | 10...54 | 500 mA cost. | | | | | | |
| | | 29,7 (15 ⁽²⁾) | 10...54 | 550 mA cost. | | | | | | |
| | | 32,4 (15 ⁽²⁾) | 10...54 | 600 mA cost. | | | | | | |
| | | 35,1 (15 ⁽²⁾) | 10...54 | 650 mA cost. | | | | | | |
| | | 37,8 (15 ⁽²⁾) | 10...54 | 700 mA cost. | | | | | | |
| | | 38 (15 ⁽²⁾) | 10...51 | 750 mA cost. | | | | | | |
| | | 38 (15 ⁽²⁾) | 10...48 | 800 mA cost. | | | | | | |
| | | 38 (15 ⁽²⁾) | 10...45 | 850 mA cost. | | | | | | |
| | | 38 (15 ⁽²⁾) | 10...43 | 900 mA cost. | | | | | | |
| | | 38 (15 ⁽²⁾) | 10...40 | 950 mA cost. | | | | | | |
| | | 38 (15 ⁽²⁾) | 10...38 | 1 A cost. | | | | | | |
| | | 38 (15 ⁽²⁾) | 10...36 | 1,05 A cost. | | | | | | |
| | | Constant voltage output - Uscita in tensione costante | | | | | | | | |
| | 12 (10 ⁽²⁾) | 12 cost. | 1,05 A max. | - | | | | | | |
| | 25 (15 ⁽²⁾) | 24 cost. | 1,05 A max. | - | | | | | | |

⁽¹⁾ Referred to V_m = 230 V, 100% load - Riferito a V_m = 230 V, carico 100%
⁽³⁾ Pout > 10 W

Light output level in DC operation:
Programmable 1-100% (factory default = 15% EOfi=0.13)
Livello di emissione luminosa in funzionamento DC:
Programmabile 1-100% (impostazione di fabbrica = 15% EOfi=0.13)

| Accessories not supplied - Accessori non a corredo | | |
|--|----------------|---------------|
| Article - Articolo | L (length) | Code - Codice |
| Synchronization cable Cavetto di sincronizzazione | 1,5 m / 4 ft | 485720512 |
| | 4 m / 13 ft | 485720513 |
| | 50 cm / 19,68" | 485720515 |
| | 20 cm / 7,87" | 485720516 |

- Features**
- Multipower driver supplied with DIP-SWITCH for the selection of the output current.
 - IP20 independent driver, for indoor use (JOLLY EASY).
 - Class II protection against electric shock for direct or indirect contact (JOLLY EASY).
 - Driver for built-in use (JOLLY EASY BI).
 - It can be used for lighting equipment in protection class I and II (JOLLY EASY BI).
 - Active Power Factor Corrector.
 - Current regulation ±5 % including temperature variations.
 - Input and output terminal blocks on the same side (wire cross-section up to 1,5 mm² / AWG15).
 - Clamping screws on primary and secondary circuits for cables with diameter: min. 3 mm - max. 8 mm (JOLLY EASY).
 - Protections:
 - against overheating and short circuits;
 - against mains voltage spikes;
 - against overloads.
 - Thermal protection = C.5.a.

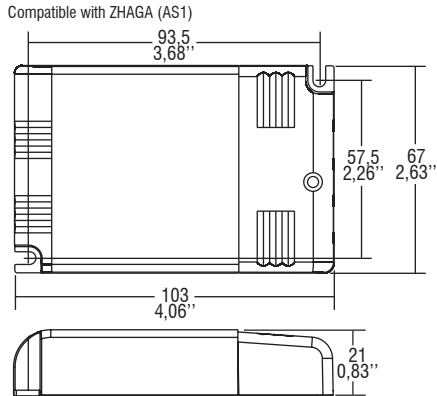
- Caratteristiche**
- Alimentatore multipotenza fornito di DIP-SWITCH per la selezione della corrente in uscita.
 - Alimentatore indipendente IP20, per uso interno (JOLLY EASY).
 - Protetto in classe II contro le scosse elettriche per contatti diretti e indiretti (JOLLY EASY).
 - Alimentatore da incorporare (JOLLY EASY BI).
 - Utilizzabile per apparecchi di illuminazione in classe di protezione I e II (JOLLY EASY BI).
 - PFC attivo.
 - Corrente regolata ±5 % incluse variazioni di temperatura.
 - Morsetti di entrata e uscita sullo stesso lato (sezione cavo fino a 1,5 mm² / AWG15).
 - Serracavo su primario e secondario per cavi di diametro: min. 3 mm - max. 8 mm (JOLLY EASY).
 - Protezioni:
 - termica e cortocircuito;
 - contro le extra-tensioni di rete;
 - contro i sovraccarichi.
 - Protezione termica = C.5.a.



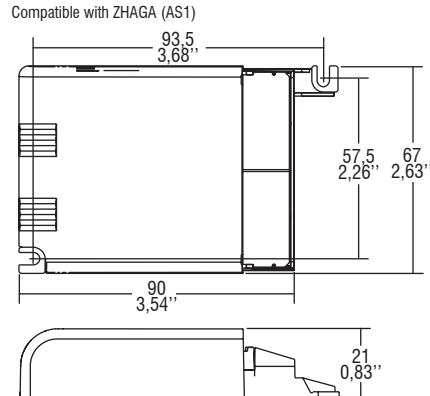
Direct current dimmable electronic drivers with DIP-SWITCH Alimentatori elettronici regolabili in corrente continua con DIP-SWITCH

Made in Italy

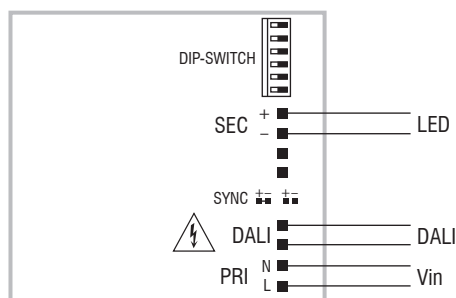
IP 20 **SCREW FIXING** $\varnothing 72$ 2,83" Weight - Peso gr. 135 / 4,8 oz.
Pcs - Pezzi 50



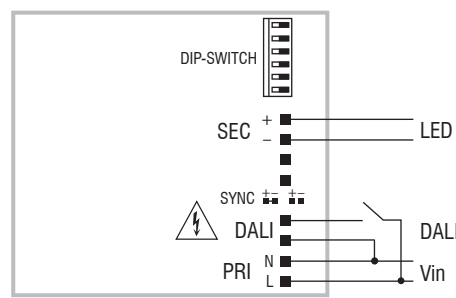
BUILT-IN **SCREW FIXING** Weight - Peso gr. 130 / 4,6 oz.
Pcs - Pezzi 50



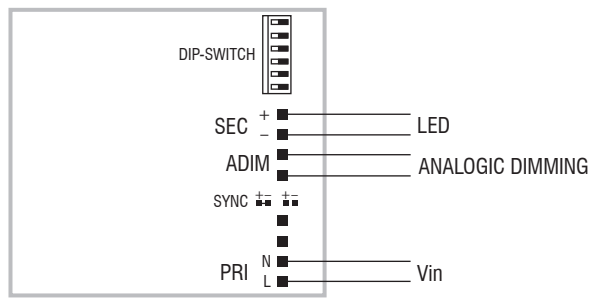
Wiring diagram - Schema di collegamento (Max. LED distance on page info8 - Massima distanza LED a pagina info8)



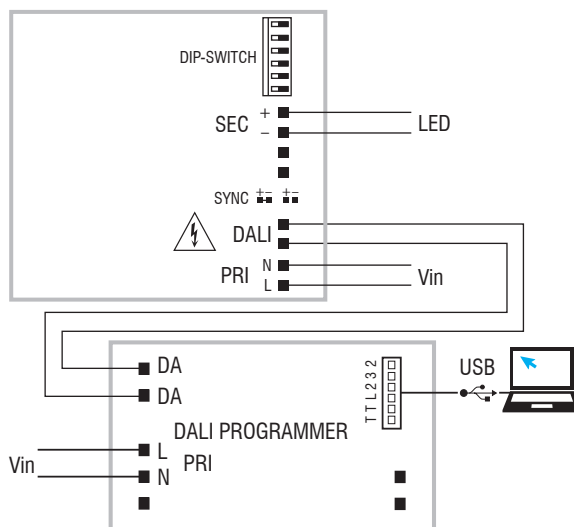
DALI diagram - Collegamento DALI



PUSH SWITCH diagram - Collegamento PUSH SWITCH



ADIM diagram - Collegamento ADIM



| Article - Articolo | Code - Codice |
|--|---------------|
| DALI PROGRAMMER | 127099 |
| LINK TO DOWNLOAD PROGRAMMING SOFTWARE LINK PER SCARICARE SOFTWARE DI PROGRAMMAZIONE www.tci.it/TCI_tools/TCI_NFC_READER.zip | |

Operation Mode

- Features DALI-2 dimming (0/1 - 100 %, minimum output current 7 mA):
 - memory function for sets or light groups;
 - recall of stored functions;
 - compatible with standard DALI interfaces;
 - CLO;
 - DC EMERGENCY;
 - PUSH-SWITCH (enable/disable);
 - 0/1-10 V setting.
 - **Dimming method is AMPLITUDE.**
 - Max. 10 synchronised drivers of which only one can be controlled (1 Master + 9 Slaves).
 - Light regulation 0/1 - 100 % by means of PUSH SWITCH function (mains voltage):
 - a short push to turn on and off;
 - a longer push to increase or decrease light intensity;
 - regulation automatically stops at minimum and maximum values;
 - for another on, regulation or off command, release the push button and give the desired command again;
 - dimming level memory at mains restore.
 - Light regulation 0/1 - 100 % by means of 0/1...10 V local interface (I=0,35 mA) or 100 Kohm potentiometer.
- For additional details for regulations see pages info12-14.

Modalità di funzionamento

- Caratteristiche della regolazione DALI-2 (0/1 - 100 %, corrente minima d'uscita 7 mA):
 - funzione di memoria per scenari o gruppi luminosi;
 - richiamo di funzioni memorizzate;
 - compatibilità con interfacce DALI standard;
 - CLO;
 - DC EMERGENCY;
 - PUSH-SWITCH (abilitare/disabilitare);
 - Settaggio 0/1-10 V.
 - **La dimmerazione è in ampiezza.**
 - Max. 10 alimentatori sincronizzati, di cui uno solo comandato da uno o più punti (1 Master + 9 Slaves).
 - Regolazione della luminosità 0/1 - 100 % mediante la funzione PUSH SWITCH (tensione di rete):
 - una pressione breve per accendere e spegnere;
 - una pressione prolungata per aumentare o diminuire l'intensità luminosa;
 - la regolazione si ferma automaticamente ai valori minimi e massimi;
 - per un nuovo comando accensione, regolazione o spegnimento, rilasciare il pulsante e dare nuovamente il comando desiderato;
 - ripristino del livello di dimming al ritorno alimentazione.
 - Regolazione della luminosità 0/1 - 100 % mediante interfaccia locale 0/1...10 V (I=0,35 mA) o potenziometro da 100 Kohm.
- Per ulteriori dettagli sulle regolazioni vedi pagine info12-14.

3.1.2

Dimmable multipower drivers - Compact case - DALI
Alimentatori multipotenza regolabili - Formato compatto - DALI