

MINI JOLLY 20 - 1...10 V & PUSH

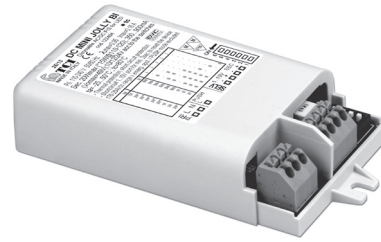
Direct current dimmable electronic drivers with DIP-SWITCH
Alimentatori elettronici regolabili in corrente continua con DIP-SWITCH

Made in Italy

ADIM PUSH constant CURRENT (4) constant VOLTAGE (4)



DC MINI JOLLY



DC MINI JOLLY BI



Article Articolo	Code Codice	Dimming type	P out W	V out DC ⁽¹⁾	I out DC	U out V	ta °C	tc °C	λ max. Power Factor	η max. Efficiency ⁽¹⁾	
DC MINI JOLLY	125400 ⁽⁴⁾	AM/PWM	Constant current output - Uscita in corrente costante ⁽⁴⁾⁽⁵⁾				59	-25...+50	80 ⁽³⁾	0,95 ⁽⁶⁾	> 85 %
	151400 ⁽⁵⁾	AM	13 (13 ⁽²⁾)	20...53	250 mA cost.						
DC MINI JOLLY BI	125404 ⁽⁴⁾	AM/PWM	15 (15 ⁽²⁾)	20...52	300 mA cost.						
			18 (15 ⁽²⁾)	15...50	350 mA cost.						
	151404 ⁽⁵⁾	AM	20 (15 ⁽²⁾)	15...50	400 mA cost.						
			20 (15 ⁽²⁾)	5...45	450 mA cost.						
	20 (15 ⁽²⁾)	5...40	500 mA cost.								
	20 (15 ⁽²⁾)	3...37	550 mA cost.								
	20 (15 ⁽²⁾)	3...34	600 mA cost.								
	20 (15 ⁽²⁾)	3...31	650 mA cost.								
	20 (15 ⁽²⁾)	3...29	700 mA cost.								
	20 (15 ⁽²⁾)	3...27	750 mA cost.								
	20 (15 ⁽²⁾)	3...25	800 mA cost.								
	20 (15 ⁽²⁾)	3...24	850 mA cost.								
20 (15 ⁽²⁾)	3...23	900 mA cost.									
			Constant voltage output - Uscita in tensione costante ⁽⁴⁾								
			11 (10 ⁽²⁾)	12 cost.	900 mA max.	-					
			20 (15 ⁽²⁾)	24 cost.	900 mA max.	-					

⁽¹⁾ Referred to $V_{in} = 230$ V, 100% load - Riferito a $V_{in} = 230$ V, carico 100%

⁽³⁾ $T_c = 75^\circ\text{C}$ for $P_{out} \leq 16$ W

⁽⁶⁾ $P_{out} > 5$ W

⁽⁷⁾ 125400BIS - 151400BIS - 125404BIS - 151404BIS:

order codes for BIS marked products - codici di ordine per i prodotti marchiati BIS

⁽⁸⁾ 125400ASN - 151400ASN: order code for RCM-DO NOT COVER marked product, use $T_a = -25...+40^\circ\text{C}$ - $T_c = 70^\circ\text{C}$ ($T_c = 65^\circ\text{C}$ for $P_{out} \leq 16$ W) - codice di ordine per il prodotto marchiato RCM-DO NOT COVER, usare $T_a = -25...+40^\circ\text{C}$ - $T_c = 70^\circ\text{C}$ ($T_c = 65^\circ\text{C}$ for $P_{out} \leq 16$ W)

Light output level in DC operation: Factory default 100% EOfi=1

Livello di emissione luminosa in funzionamento DC: Impostazioni di fabbrica 100% EOfi=1

Features

- Multipower driver supplied with dip-switch for the selection of the output current.
- IP20 independent driver, for indoor use (DC MINI JOLLY).
- Class II protection against electric shock for direct or indirect contact (DC MINI JOLLY).
- Driver for built-in use (DC MINI JOLLY BI).
- It can be used for lighting equipment in protection class I and II (DC MINI JOLLY BI).
- Active Power Factor Corrector.
- Current regulation $\pm 5\%$ including temperature variations.
- Input and output terminal blocks on the same side (wire cross-section up to 1,5 mm² / AWG15).
- Clamping screws on primary and secondary circuits for cables with diameter: PRI 5-8 mm / SEC 3-5 mm (DC MINI JOLLY).
- Protections:
 - against overheating and short circuits;
 - against mains voltage spikes;
 - against overloads.
- Thermal protection = C.5.a.

Caratteristiche

- Alimentatore multipotenza fornito di dip-switch per la selezione della corrente in uscita.
- Alimentatore indipendente IP20, per uso interno (DC MINI JOLLY).
- Protetto in classe II contro le scosse elettriche per contatti diretti e indiretti (DC MINI JOLLY).
- Alimentatore da incorporare (DC MINI JOLLY BI).
- Utilizzabile per apparecchi di illuminazione in classe di protezione I e II (DC MINI JOLLY BI).
- PFC attivo.
- Corrente regolata $\pm 5\%$ incluse variazioni di temperatura.
- Morsetti di entrata e uscita sullo stesso lato (sezione cavo fino a 1,5 mm² / AWG15).
- Serracavo su primario e secondario per cavi di diametro: PRI 5-8 mm / SEC 3-5 mm (DC MINI JOLLY).
- Protezioni:
 - termica e cortocircuito;
 - contro le extra-tensioni di rete;
 - contro i sovraccarichi.
- Protezione termica = C.5.a.

Accessories not supplied - Accessori non a corredo	
Article - Articolo	Code - Codice
REG 1-10 V (12.3)	123999L
WIRELESS INTERFACES (W)	-

Rated Voltage
Tensione Nominale
110 ÷ 127 V⁽²⁾
220 ÷ 240 V

Frequency
Frequenza
50-60 Hz

AC Operation range
Tensione di utilizzo AC
99 ÷ 264 V

DC Operation range
Tensione di utilizzo DC
(see page info15)
176 ÷ 280 V
(NO PUSH mode function)

Power - Potenza
1 ÷ 20 W

iTHD
 $\leq 10\%$ ⁽¹⁾

Stand by power
 $\leq 0,5$ W

Output current ripple
 $\leq 3\%$ ⁽¹⁾

Standards compliance
CSA C22.2 no. 223⁽²⁾
EN 55015
EN 61000-3-2
EN 61000-3-3
EN 61347-1
EN 61347-2-13
EN 61547
EN 62384
UL 1310⁽²⁾
VDE 0710-T14

Max. pcs for CB B16A
(see page info17)
50 pcs

In rush current
5A 50μsec



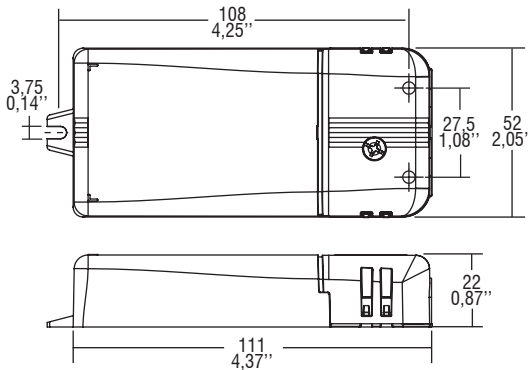
3.1.1

Dimmable multipower drivers - Compact case - 1-10V & PUSH
Alimentatori multipotenza regolabili - Formato compatto - 1-10V & PUSH

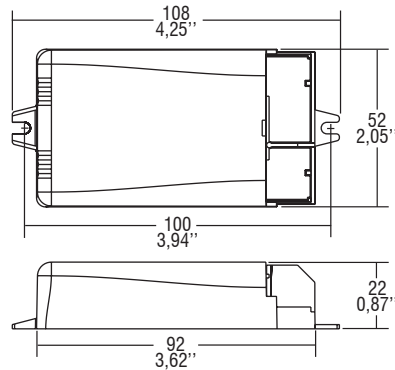
Direct current dimmable electronic drivers with DIP-SWITCH
Alimentatori elettronici regolabili in corrente continua con DIP-SWITCH

Made in Italy

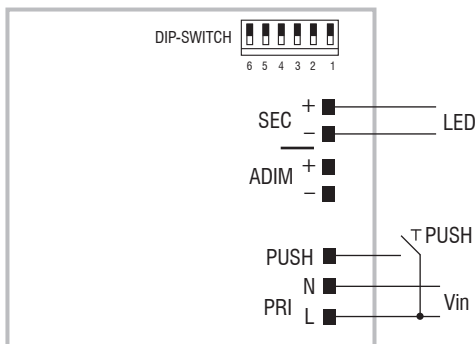
IP 20 **SCREW FIXING** **Ø55 2.17"** Weight - Peso gr. 108 / 3,8 oz.
 Pcs - Pezzi 50



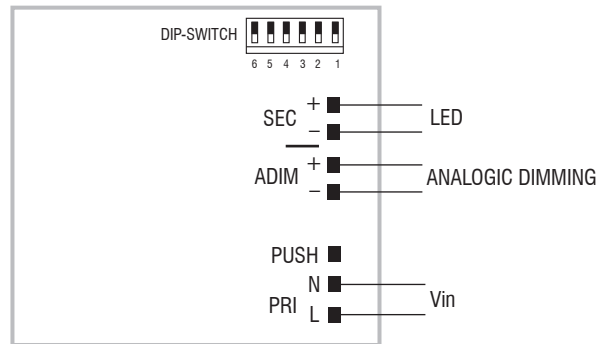
BUILT-IN **SCREW FIXING** Weight - Peso gr. 98 / 3,5 oz.
 Pcs - Pezzi 50



Wiring diagram - Schema di collegamento (Max. LED distance on page info8 - Massima distanza LED a pagina info8)



PUSH diagram - Collegamento PUSH



ADIM diagram - Collegamento ADIM

Operation Mode

- Light regulation 0/1 - 100 % by means of PUSH function, 0/1...10 V local interface ($I=0,35$ mA) or 100 Kohm potentiometer.
- ⁽⁴⁾ **Default dimming AM+PWM: 1-25% PWM 2 kHz+25-100% AM.**
- ⁽⁴⁾ **Full PWM dimming (240 Hz - 1-100%) and Constant Voltage 12/24V available by removing JP4 on the driver. Enable JP4 to switch to AM+PWM.**
- ⁽⁶⁾ **Full AM DIMMING: 1-100%.**
- Light regulation 0/1 - 100 % by means of PUSH function (L mains voltage: 170 Kohm):
 - a short push to turn on and off;
 - a longer push to increase or decrease light intensity;
 - regulation automatically stops at minimum and maximum values;
 - for another on, regulation or off command, release the push button and give the desired command again;
 - **dimming level memory at mains restore.**
- Maximum length of the cable, from push button to last driver, must be max. 15 m / 49 ft. In case of applications where the cable is longer than 15 m / 49 ft, keep this separate from the 110 - 240 Volt mains cable.
- **ATTENTION:** only use normally open push buttons with no incorporated warning light.
- Specific dimming terminal connection with a 0/1...10 Vdc electronic potentiometer (0/1...10 V local dimming, double insulation required for external connection).

For additional details for regulations see pages info12-14.

Modalità di funzionamento

- Regolazione della luminosità 0/1 - 100 % mediante funzione PUSH, interfaccia locale 0/1...10 V ($I=0,35$ mA) o potenziometro da 100 Kohm.
- ⁽⁴⁾ **Regolazione default AM+PWM: 1-25% PWM 2 kHz+25-100% AM.**
- ⁽⁴⁾ **Regolazione solo PWM (240 Hz - 1-100%) e Constant Voltage 12/24V attuabile tramite la rimozione di JP4. Inserire JP4 per abilitare AM+PWM.**
- ⁽⁶⁾ **Regolazione solo AM: 1-100%.**
- Regolazione della luminosità 0/1 - 100 % mediante la funzione PUSH (tensione di rete L; 170 Kohm):
 - una pressione breve per accendere e spegnere;
 - una pressione prolungata per aumentare o diminuire l'intensità luminosa;
 - la regolazione si ferma automaticamente ai valori minimi e massimi;
 - per un nuovo comando accensione, regolazione o spegnimento, rilasciare il pulsante e dare nuovamente il comando desiderato;
 - **ripristino del livello di dimming al ritorno alimentazione.**
- La lunghezza massima del cavo, dal pulsante all'ultimo trasformatore, deve essere max. 15 m / 49 ft. In caso di applicazioni dove il cavo superi i 15 m / 49 ft, tenere lo stesso separato dal cavo di rete 110 - 240 Volt.
- **ATTENZIONE:** usare solo pulsanti di tipo normalmente aperto privi di spia luminosa incorporata.
- Provvisto di morsetto specifico per la regolazione collegando un potenziometro elettronico 0/1...10 Vdc (dimmerazione locale 0/1...10 V, per connessioni esterne all'apparecchio garantire il doppio isolamento). Per ulteriori dettagli sulle regolazioni vedi pagine info12-14.

3.1.1

Dimmable multipower drivers - Compact case - 1-10V & PUSH
 Alimentatori multipotenza regolabili - Formato compatto - 1-10V & PUSH