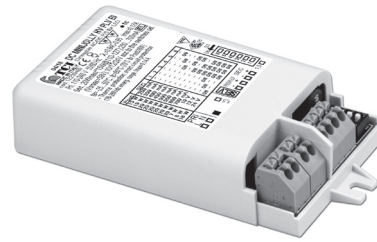


Direct current dimmable electronic drivers with DIP-SWITCH
Alimentatori elettronici regolabili in corrente continua con DIP-SWITCH

Made in Italy



DC MINI JOLLY PLV



DC MINI JOLLY PLV BI

3.1.6

Dimmable multipower drivers - Compact case - PLV
Alimentatori multipotenza regolabili - Formato compatto - PLV



Rated Voltage
Tensione Nominale
 110 ÷ 120 V ⁽²⁾
 220 ÷ 240 V

Frequency
Frequenza
 50-60 Hz

AC Operation range
Tensione di utilizzo AC
 99 ÷ 264 V

DC Operation range
Tensione di utilizzo DC
 (see page info15)
 176 ÷ 280 V

Power - Potenza
 1 ÷ 20 W

iTHD
 ≤ 10% ⁽¹⁾

Stand by power
 ≤ 0,5 W

Output current ripple
 ≤ 3% ⁽¹⁾

Standards compliance

CSA C22.2 no. 223 ⁽²⁾

EN 55015

EN 60335-1

EN 61000-3-2

EN 61000-3-3

EN 61347-1

EN 61347-2-13

EN 61547

EN 62384

UL 1310 ⁽²⁾

VDE 0710-T14

Max. pcs for CB B16A

(see page info17)

50 pcs

In rush current

5A 50µsec

| Article Articolo | Code Codice | P out W | V out DC ⁽¹⁾ | I out DC | U out V | ta °C | tc °C | λ max. Power Factor | max. Efficiency ⁽¹⁾ |
|--------------------------------------------------------------|----------------|--------------------------------------------------------------|----------------------------|--------------|------------|-----------|-------------------|---------------------------|-----------------------------------|
| DC MINI JOLLY PLV | 123406 | Constant current output - Uscita in corrente costante | | | | -25...+50 | 80 ⁽³⁾ | 0,95 | > 87 % |
| DC MINI JOLLY PLV BI | 123406BI | 15 (15 ⁽²⁾) | 2...43 | 350 mA cost. | 49 | | | | |
| | | 20 (15 ⁽²⁾) | 2...40 | 500 mA cost. | | | | | |
| | | 20 (15 ⁽²⁾) | 2...36 | 550 mA cost. | | | | | |
| | | 20 (15 ⁽²⁾) | 2...29 | 700 mA cost. | | | | | |
| | | 20 (15 ⁽²⁾) | 2...24 | 850 mA cost. | | | | | |
| Constant voltage output - Uscita in tensione costante | | | | | | | | | |
| | | 10 (10 ⁽²⁾) | 12 cost. | 900 mA max. | - | | | | |
| | | 20 (15 ⁽²⁾) | 24 cost. | 900 mA max. | - | | | | |

⁽¹⁾ Referred to V_m = 230 V, 100% load - Riferito a V_m = 230 V, carico 100%

⁽³⁾ Tc = 75°C for Pout ≤ 16 W

⁽⁴⁾ 123406ASN: order code for RCM-DO NOT COVER marked product, use Ta= -25...+40°C - Tc = 70°C (Tc = 65°C for Pout ≤ 16 W)
 - codice di ordine per il prodotto marchiato RCM-DO NOT COVER, usare Ta= -25...+40°C - Tc = 70°C (Tc = 65°C for Pout ≤ 16 W)

Light output level in DC operation: Factory default 100% EOfi=1

Livello di emissione luminosa in funzionamento DC: Impostazioni di fabbrica 100% EOfi=1

Features

- Multipower driver supplied with dip-switch for the selection of the output current.
- IP20 independent driver, for indoor use.
- Class II protection against electric shock for direct or indirect contact.
- Active Power Factor Corrector.
- Current regulation ±5 % including temperature variations.
- Input and output terminal blocks on the same side (wire cross-section up to 1,5 mm² / AWG15).
- Clamping screws on primary and secondary circuits for cables with diameter: PRI 5-8 mm / SEC 3-5 mm.
- Protections:
 - against overheating and short circuits;
 - against mains voltage spikes;
 - against overloads.
- Thermal protection = C.5.a.
- Double output impedance for use in household electrical appliances.

Caratteristiche

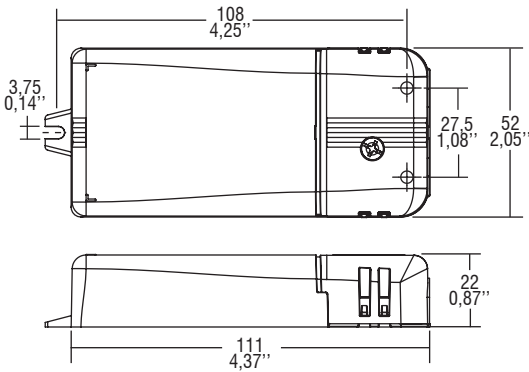
- Alimentatore multipotenza fornito di dip-switch per la selezione della corrente in uscita.
- Alimentatore indipendente IP20, per uso interno.
- Protetto in classe II contro le scosse elettriche per contatti diretti e indiretti.
- PFC attivo.
- Corrente regolata ±5 % incluse variazioni di temperatura.
- Morsetti di entrata e uscita sullo stesso lato (sezione cavo fino a 1,5 mm² / AWG15).
- Serracavo su primario e secondario per cavi di diametro: PRI 5-8 mm / SEC 3-5 mm.
- Protezioni:
 - termica e cortocircuito;
 - contro le extra-tensioni di rete;
 - contro i sovraccarichi.
- Protezione termica = C.5.a.
- Doppia impedenza d'uscita per l'utilizzo in apparecchi elettrodomestici.



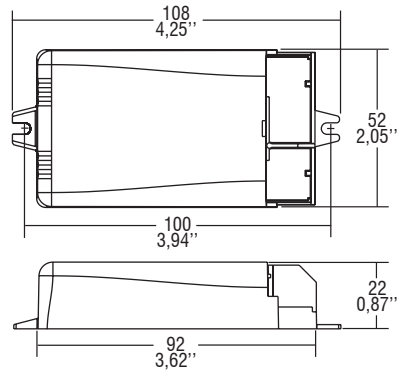
Direct current dimmable electronic drivers with DIP-SWITCH
Alimentatori elettronici regolabili in corrente continua con DIP-SWITCH

Made in Italy

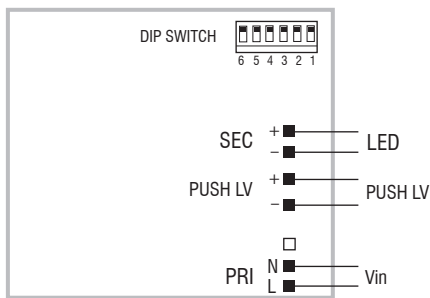
IP 20 **SCREW FIXING** **Ø55** **2,17"** Weight - Peso gr. 108 / 3,8 oz.
 Pcs - Pezzi 50



BUILT-IN **SCREW FIXING** Weight - Peso gr. 98 / 3,5 oz.
 Pcs - Pezzi 50



Wiring diagram - Schema di collegamento (Max. LED distance on page info8 - Massima distanza LED a pagina info8)



3.1.6

Dimmable multipower drivers - Compact case - PLV
 Alimentatori multipotenza regolabili - Formato compatto - PLV