

**Direct current dimmable electronic drivers**  
**Alimentatori elettronici regolabili in corrente continua**



**4.4**

High power programmable

**Rated Voltage**  
**Tensione Nominale**  
100 ÷ 200 V <sup>(2)</sup>  
200 ÷ 240 V <sup>(3)</sup>  
277 V <sup>(3)</sup>

**Frequency**  
**Frequenza**  
50-60 Hz

**AC Operation range**  
**Tensione di utilizzo AC**  
90 ÷ 305 V

**Power - Potenza**  
30 ÷ 600 W

**iTHD**  
≤ 15%

**Stand by power**  
≤ 0,5 W

**Output current ripple**  
≤ 5% <sup>(1)</sup>

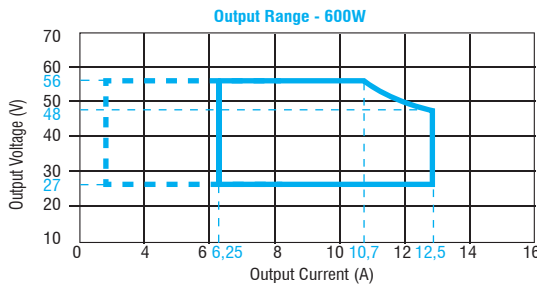
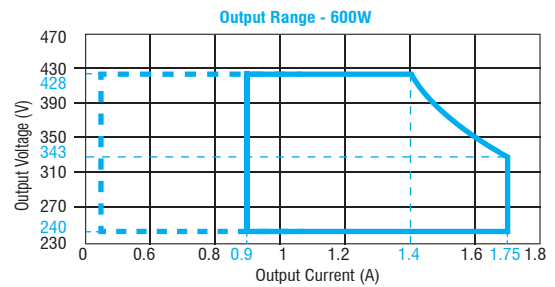
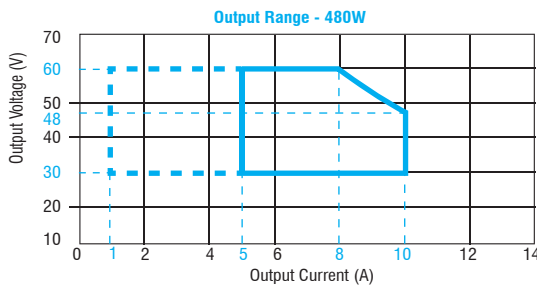
**Standards compliance**  
EN 55015  
EN 61000-3-2  
EN 61000-3-3  
EN 61347-1  
EN 61347-2-13  
EN 61547  
EN 62384  
EN 62493

**Max. pcs for CB B16A**  
(see page info17)  
480W: 3 pcs  
600W: 2 pcs

**In rush current**  
480W: 50A 3040μsec  
600W: 75A 3040μsec

Article Articolo	Code Codice	P out W	V out DC	I out DC	Default I out DC	U out V	ta °C	tc °C	λ max. Power Factor	η max. Efficiency <sup>(1)</sup>
VEGA 480/5000-10000 12V FPD IP67 <sup>(4)(7)</sup>	127866	30...480	30...60	5000...10000 mA cost.	8,2 A	70	-40...+55 <sup>(3)</sup> /45 <sup>(2)</sup>	90	0,95 Pout ≥ 301 W	> 89 %
VEGA 600/6250-12500 12V FPD IP67 <sup>(6)(7)</sup>	127857	170...600	27...56	6250...12500 mA cost.	10,7 A	60	-40...+55 <sup>(3)</sup> /45 <sup>(2)</sup>	90	0,95 Pout ≥ 262 W	> 89 %
VEGA 600/875-1750 12V FPD IP67 <sup>(3)(6)</sup>	127858	210...600	240...428	875...1750 mA cost.	1,4 A	450	-40...+55 <sup>(3)</sup> /45 <sup>(2)</sup>	90	0,95 Pout ≥ 279 W	> 89 %

<sup>(1)</sup> Referred to V<sub>in</sub> = 230 V, 100% load - Riferito a V<sub>in</sub> = 230 V, carico 100%



Article - Articolo	Code - Codice
FPD PROGRAMMING TOOL 2.0	127094
LINK TO DOWNLOAD PROGRAMMING SOFTWARE LINK PER SCARICARE SOFTWARE DI PROGRAMMAZIONE <a href="http://www.tci.it/TCI_tools/VEGA_SOFTWARE_2.0.zip">www.tci.it/TCI_tools/VEGA_SOFTWARE_2.0.zip</a>	

**Features**

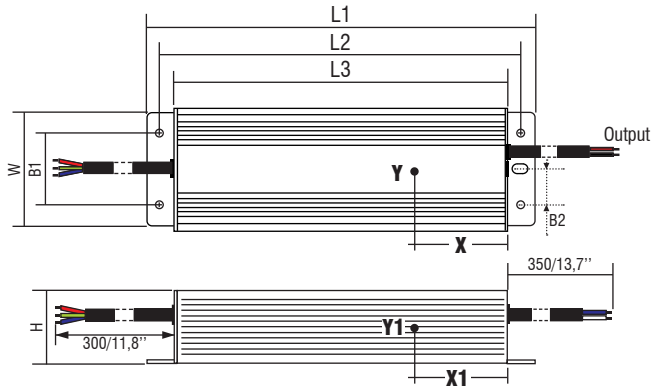
- Independent driver with case IP67 (see page info7 for the correct connection of connecting leads/tails).
- Class I protection against electric shock for direct or indirect contact.
- Active Power Factor Corrector.
- Current regulation ± 5 % including temperature variations.
- Supplied with connecting leads/tails on primary and secondary circuits for connection.
- Protections:
  - against overheating and short circuits;
  - against mains voltage spikes;
  - against overloads.
- Thermal protection = C.5.e.

**Caratteristiche**

- Alimentatore indipendente con case IP67 (vedi pagina info7 per il corretto collegamento dei cavi di connessione).
- Protetto in classe I contro le scosse elettriche per contatti diretti e indiretti.
- PFC attivo.
- Corrente regolata ± 5 % incluse variazioni di temperatura.
- Fornito di cavi di connessione su primario e secondario per il collegamento.
- Protezioni:
  - termica e cortocircuito;
  - contro le extra-tensioni di rete;
  - contro i sovraccarichi.
- Protezione termica = C.5.e.

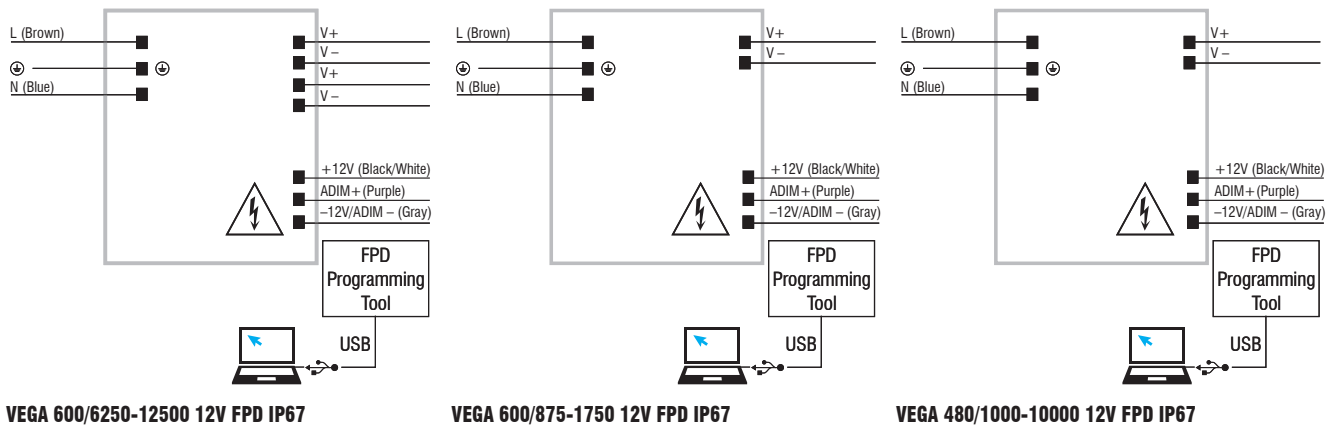
The data shown are preliminary and may change - I dati riportati sono preliminari e potrebbero subire variazioni

**Direct current dimmable electronic drivers**  
**Alimentatori elettronici regolabili in corrente continua**



Article Articolo	Dimensions - Dimensioni						Weight - Peso	Tc C°			
	L1	L2	L3	W	H	B1		X	Y	X1	Y1
VEGA 480/1000-10000 FPD IP67	276	260	253	125	39	97	gr. 2650 / 93,4 oz.	-	-	88	27
VEGA 600/6250-12500 12V FPD IP67 VEGA 600/875-1750 12V FPD IP67	276	260	250	144	47	97	gr. 3200 / 112,8 oz.	-	-	88	47

**Wiring diagrams - Schemi di collegamento** (Max. LED distance at page info8 - Massima distanza LED a pagina info8)



### Operation Mode

- **FULL PROGRAMMABLE (FPD)** devices allow the user to set different parameters without need of switching on the product.
- The **FULL PROGRAMMABLE (FPD)** functions can be set with the **FPD PROGRAMMING TOOL** interface through **0/1...10 V** port.
- Light regulation: 0/10-100% by means of 0/1...10 V local interface.
- The main available features are:
  - **CLO** (Constant Light Output);
  - **MIDNIGHT**: automatic dimming according to programmed parameters;

For additional details for regulations see pages info12-14.

### Modalità di funzionamento

- I dispositivi **FULL PROGRAMMABLE (FPD)** permettono all'utente di impostare diversi parametri senza la necessità di accendere il prodotto.
  - Le funzioni **FULL PROGRAMMABLE (FPD)** possono essere impostate con l'interfaccia **FPD PROGRAMMING TOOL** tramite porta **0/1...10 V**.
  - Regolazione della luminosità: 0/10-100% mediante interfaccia locale 0/1...10 V.
  - Le principali caratteristiche disponibili sono:
    - **CLO** (Constant Light Output);
    - **MIDNIGHT**: regolazione automatica secondo i parametri programmati.
- Per ulteriori dettagli sulle regolazioni vedi pagine info12-14.