

Direct current dimmable electronic drivers
Alimentatori elettronici regolabili in corrente continua



4.4

High power programmable

Rated Voltage
Tensione Nominale

100 ÷ 200 V ⁽²⁾
200 ÷ 240 V ⁽³⁾
277 V ⁽³⁾

Frequency
Frequenza

50-60 Hz

AC Operation range

Tensione di utilizzo AC
90 ÷ 305 V

Power - Potenza

30 ÷ 600 W

iTHD

≤ 15%

Stand by power

≤ 0,5 W

Output current ripple

≤ 5% ⁽¹⁾

Standards compliance

EN 55015
EN 61000-3-2
EN 61000-3-3
EN 61347-1
EN 61347-2-13
EN 61547
EN 62384
EN 62493

Max. pcs for CB B16A

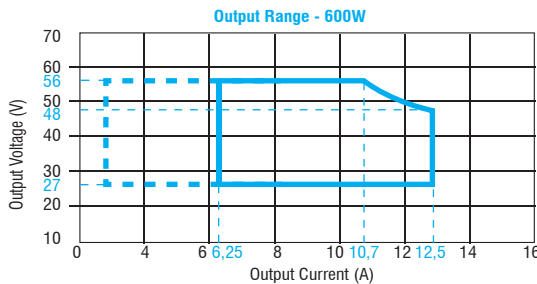
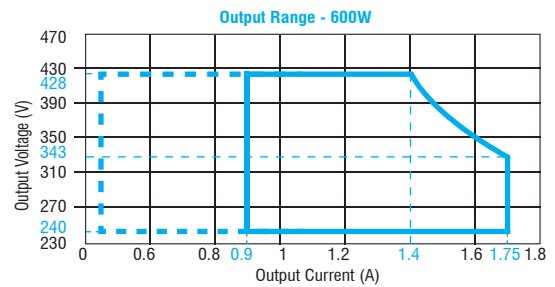
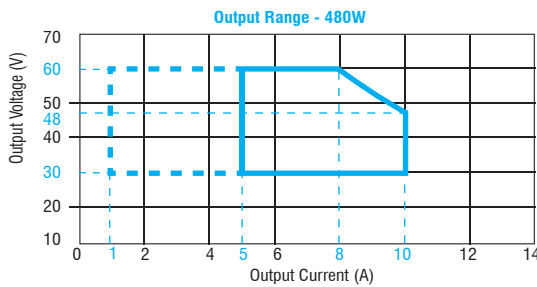
(see page info17)
480W: 3 pcs
600W: 2 pcs

In rush current

480W: 50A 3040μsec
600W: 75A 3040μsec

Article Articolo	Code Codice	P out W	V out DC	I out DC	Default I out DC	U out V	ta °C	tc °C	λ max. Power Factor	η max. Efficiency ⁽¹⁾
VEGA 480/5000-10000 12V FPD IP67 ⁽⁴⁾⁽⁷⁾	127866	30...480	30...60	5000...10000 mA cost.	8,2 A	70	-40...+55 ⁽³⁾ /45 ⁽²⁾	90	0,95 Pout ≥ 301 W	> 89 %
VEGA 600/6250-12500 12V FPD IP67 ⁽⁴⁾⁽⁷⁾	127857	170...600	27...56	6250...12500 mA cost.	10,7 A	60	-40...+55 ⁽³⁾ /45 ⁽²⁾	90	0,95 Pout ≥ 262 W	> 89 %
VEGA 600/875-1750 12V FPD IP67 ⁽⁴⁾⁽⁶⁾	127858	210...600	240...428	875...1750 mA cost.	1,4 A	450	-40...+55 ⁽³⁾ /45 ⁽²⁾	90	0,95 Pout ≥ 279 W	> 89 %

⁽¹⁾ Referred to V_{in} = 230 V, 100% load - Riferito a V_{in} = 230 V, carico 100%



Article - Articolo	Code - Codice
FPD PROGRAMMING TOOL 2.0	127094
LINK TO DOWNLOAD PROGRAMMING SOFTWARE LINK PER SCARICARE SOFTWARE DI PROGRAMMAZIONE www.tci.it/TCI_tools/VEGA_SOFTWARE_2.0.zip	

Features

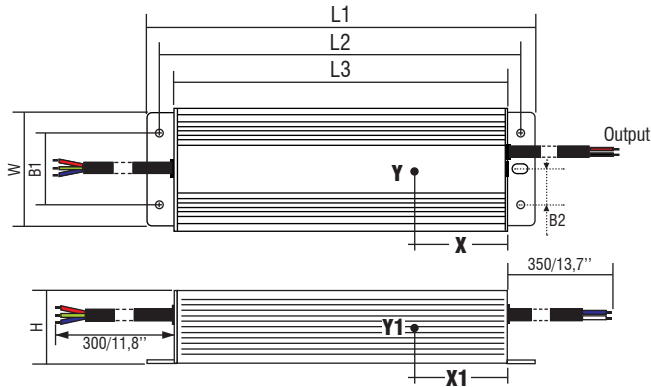
- Independent driver with case IP67 (see page info7 for the correct connection of connecting leads/tails).
- Class I protection against electric shock for direct or indirect contact.
- Active Power Factor Corrector.
- Current regulation ± 5 % including temperature variations.
- Supplied with connecting leads/tails on primary and secondary circuits for connection.
- Protections:
 - against overheating and short circuits;
 - against mains voltage spikes;
 - against overloads.
- Thermal protection = C.5.e.

Caratteristiche

- Alimentatore indipendente con case IP67 (vedi pagina info7 per il corretto collegamento dei cavi di connessione).
- Protetto in classe I contro le scosse elettriche per contatti diretti e indiretti.
- PFC attivo.
- Corrente regolata ± 5 % incluse variazioni di temperatura.
- Fornito di cavi di connessione su primario e secondario per il collegamento.
- Protezioni:
 - termica e cortocircuito;
 - contro le extra-tensioni di rete;
 - contro i sovraccarichi.
- Protezione termica = C.5.e.

The data shown are preliminary and may change - I dati riportati sono preliminari e potrebbero subire variazioni

Direct current dimmable electronic drivers
Alimentatori elettronici regolabili in corrente continua

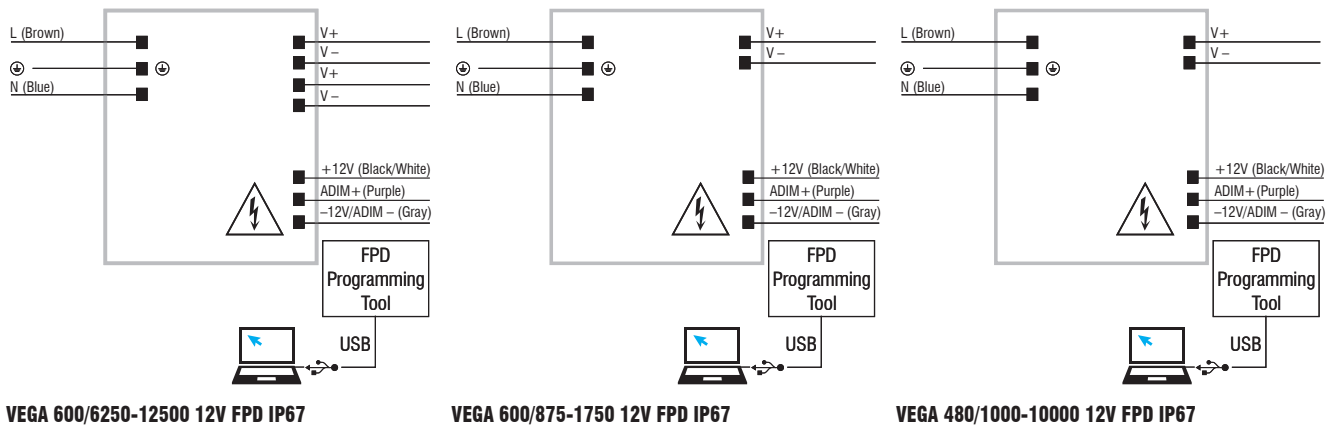


Article Articolo	Dimensions - Dimensioni						Weight - Peso	Tc C°			
	L1	L2	L3	W	H	B1		X	Y	X1	Y1
VEGA 480/1000-10000 FPD IP67	276	260	253	125	39	97	gr. 2650 / 93,4 oz.	-	-	88	27
VEGA 600/6250-12500 12V FPD IP67 VEGA 600/875-1750 12V FPD IP67	276	260	250	144	47	97	gr. 3200 / 112,8 oz.	-	-	88	47

4.4

High power programmable

Wiring diagrams - Schemi di collegamento (Max. LED distance at page info8 - Massima distanza LED a pagina info8)



Operation Mode

- **FULL PROGRAMMABLE (FPD)** devices allow the user to set different parameters without need of switching on the product.
- The **FULL PROGRAMMABLE (FPD)** functions can be set with the **FPD PROGRAMMING TOOL** interface through **0/1...10 V** port.
- Light regulation: 0/10-100% by means of 0/1...10 V local interface.
- The main available features are:
 - **CLO** (Constant Light Output);
 - **MIDNIGHT**: automatic dimming according to programmed parameters;

For additional details for regulations see pages info12-14.

Modalità di funzionamento

- I dispositivi **FULL PROGRAMMABLE (FPD)** permettono all'utente di impostare diversi parametri senza la necessità di accendere il prodotto.
 - Le funzioni **FULL PROGRAMMABLE (FPD)** possono essere impostate con l'interfaccia **FPD PROGRAMMING TOOL** tramite porta **0/1...10 V**.
 - Regolazione della luminosità: 0/10-100% mediante interfaccia locale 0/1...10 V.
 - Le principali caratteristiche disponibili sono:
 - **CLO** (Constant Light Output);
 - **MIDNIGHT**: regolazione automatica secondo i parametri programmati.
- Per ulteriori dettagli sulle regolazioni vedi pagine info12-14.