

ZD LIGHT INTERFACE II ECO COORDINATOR

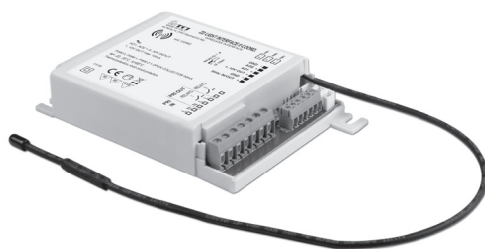


WEB-ZIGBEE Control interface for ZD LIGHT products
 Interfaccia di controllo WEB-ZIGBEE per prodotti ZD LIGHT

Made in Italy



W.4



Article - Articolo	L (length)	Code Codice
Synchronization cable single channel Cavetto di sincronizzazione singolo canale	1,5 m / 4 ft	485720512
	4 m / 13 ft	485720513
	50 cm / 19,68"	485720515
	20 cm / 7,87"	485720516
FTDI cable - Cavo FTDI	-	485720519



DC Operation range
Tensione di utilizzo DC
 5 V

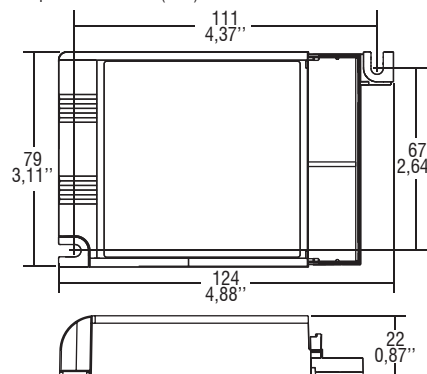
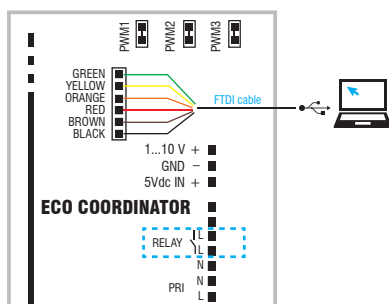
Power transmission
Potenza di trasmissione
 10dB (ECO)
 20dB (ECO M06)

Standards compliance
 EN 55015
 EN 61000-3-2
 EN 61347-1
 EN 61347-2-11
 EN 61547
 EN 62311
 VDE 0710-T14

Article Articolo	Code Codice	VDC in	Type Tipo	ta °C	tc °C
ZD LIGHT INTERFACE II ECO COORDINATOR	122548	5	WEB - ZIGBEE	-20...+60	65
ZD LIGHT INTERFACE II ECO COORDINATOR M06	122562				

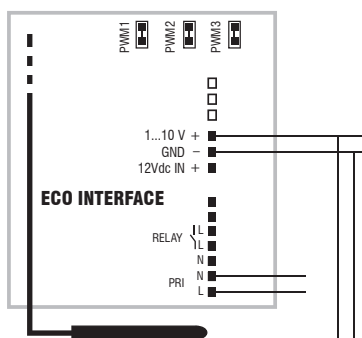
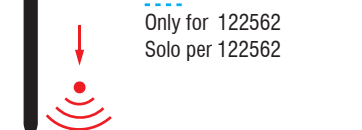
Example of applications - Esempio di applicazione

BUILT-IN SCREW FIXING Weight - Peso gr. 160 / 5,6 oz.
 Pcs - Pezzi 50
 Compatible with ZHAGA (AM3)



System for professional installations. Before purchasing this product, please contact your TCI sales representative. Sistema per impianti professionali. Prima di acquistare questo prodotto rivolgersi al proprio referente commerciale di TCI.

For additional details on AX LIGHT system please contact TCI technical office or visit the website <https://www.axlight.eu/> Per ulteriori dettagli sul sistema AX LIGHT contatta l'ufficio tecnico TCI oppure visita il sito <https://www.axlight.eu/>

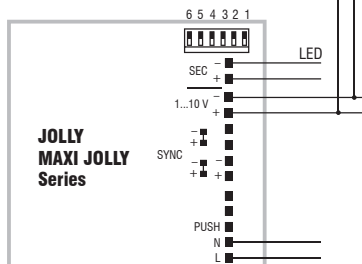


Features

- Control interface which can receive and send signal by means of Ax Light software to all ZD Light devices inside the system (ZD LIGHT INTERFACE ECO, MINI ZD LIGHT).
- Interface-laptop connection by means of FTDI CABLE (485720519).
- The connection between coordinators and devices can be made via protocols:
 - Wireless, by means of external antenna
 - PWM signal, by means of 3 PWM outputs (synchronization cable supplied separately)⁽¹⁾.
 - 0/1..10V signal (max.10mA).
- It can be used for lighting equipment in protection class III.
- Input and output terminal blocks on the same side (wire cross-section up to 2,1mm²/AWG14).
- Thermal protection = C.5.a.

Caratteristiche

- Interfaccia di controllo WEB- ZIGBEE, in grado di ricevere ed inviare segnali mediante software Ax light a tutti i dispositivi ZD light presenti nel sistema (ZD LIGHT INTERFACE ECO, MINI ZD LIGHT).
- Connessione interfaccia - laptop mediante CAVO FTDI (485720519).
- La connessione tra coordinatori e dispositivi può essere effettuata tramite protocolli:
 - Wireless, mediante antenna esterna.
 - Segnale PWM, mediante le 3 uscite PWM (cavetto di sincronizzazione fornito separatamente)⁽¹⁾.
 - Segnale 0/1...10V (max. 10mA).
- Utilizzabile per apparecchi di illuminazione in classe di protezione III.
- Morsetti di entrata e uscita sullo stesso lato (sezione cavo fino 2,1mm²/ AWG14).
- Protezione termica = C.5.a



Check signal level when close to metal surfaces or inside metal box - Verificare livello del segnale in presenza di superfici o box di metallo

