

ZHAGA ZD LIGHT SOCKET

WIRELESS ZIGBEE - DALI signal converter
Convertitore di segnale WIRELESS ZIGBEE - DALI

Made in Italy 

W.4



Article - Articolo	Code Codice
Cap connector IP66	488787581
Connector	488787561



DC Operation range
Tensione di utilizzo DC
12 ÷ 30 V

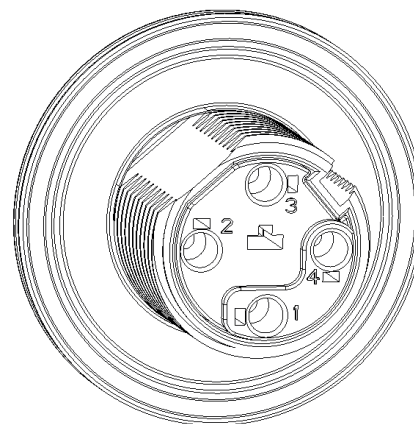
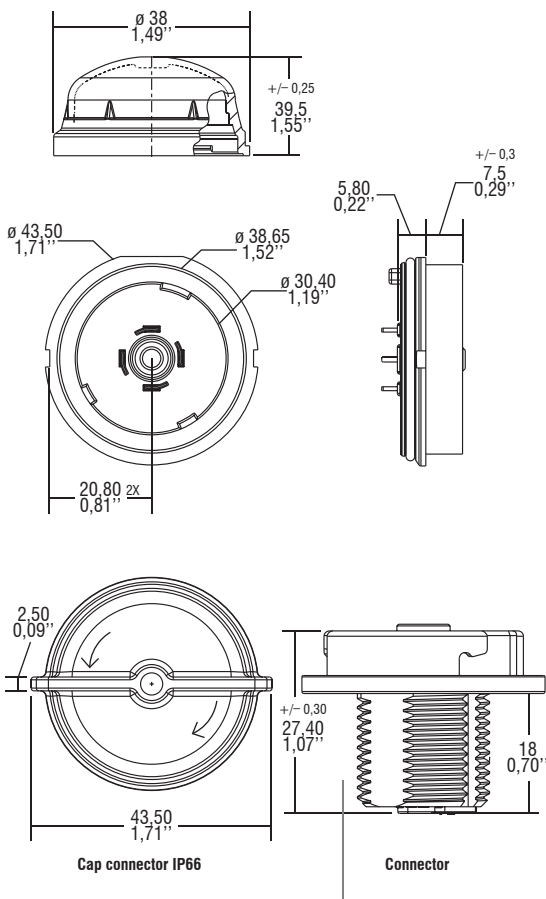
Article Articolo	Code Codice	VDC in	Type Tipo	ta °C	tc °C
ZHAGA ZD LIGHT SOCKET	122584CC	12...30	ZIGBEE - DALI	-25...+50	65

Standards compliance

EN 55015
EN 61984
EN 60529
UL 773

Weight - Peso gr. 160 / 5,6 oz.
Pcs - Pezzi 50

Wiring diagram - Schema di collegamento (Max. LED distance on page info8 - Massima distanza LED a pagina info8)



PIN Number	Function - Funzione
1	+24V Power supply
2	Negative pole for DALI or DALI based protocol and shared ground return for 24V power supply
3	Positive pole for DALI or DALI based protocol
4	General digital I/O (greater than 7V)

AXLIGHT WIRELESS LIGHT
@lrix

System for professional installations. Before purchasing this product, please contact your TCI sales representative. Sistema per impianti professionali. Prima di acquistare questo prodotto rivolgersi al proprio referente commerciale di TCI.

For additional details on AX LIGHT system please contact TCI technical office or visit the website <https://www.axlight.eu/>
Per ulteriori dettagli sul sistema AX LIGHT contatta l'ufficio tecnico TCI oppure visita il sito <https://www.axlight.eu/>

Features

- Interface which can convert a **WIRELESS ZIGBEE** signal into DALI signal.
- DALI BUS: up to 4 devices @24VDC, up to 1 device @12VDC.
- Recommended wire:
Solid wire cross-section: 1,5 mm² / AWG16, 0,75 mm² / AWG18, 0,50 mm² / AWG20.
Stranded wire cross-section: 0,75 mm² / AWG18, 0,50mm² / AWG20.
Strip length: 11mm

Caratteristiche

- Interfaccia in grado di convertire il segnale di tipo **WIRELESS ZIGBEE** in segnale DALI.
- BUS DALI: fino a 4 dispositivi @24VDC, fino a 1 dispositivi @12VDC.
- Tipologia di cavi consigliata:
Sezione cavo rigido: 1,5 mm² / AWG16, 0,75 mm² / AWG18, 0,50 mm² / AWG20.
Cavo flessibile: 0,75 mm² / AWG18, 0,50mm² / AWG20.
Lunghezza spelatura: 11mm

7 YEARS WARRANTY
3% FAILURE RATE

10 YEARS WARRANTY
5% FAILURE RATE

PRODUCER'S LIABILITY
TCI

WARRANTY 10 YEARS
ACCORDING TO TCI CUSTOMER CONDITIONS