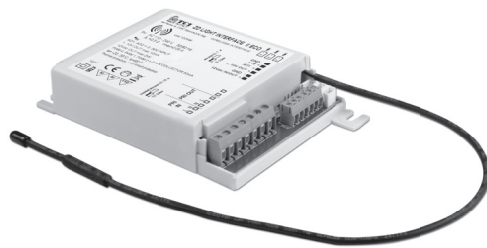
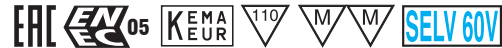


ZD LIGHT INTERFACE II ECO 1...10 V

WIRELESS ZIGBEE - PWM/1...10 V signal converter
Convertitore di segnale WIRELESS ZIGBEE - PWM/1...10 V

Made in Italy 

W.4



Rated Voltage
Tensione Nominale
100 ÷ 240 V

Frequency
Frequenza
50-60 Hz

AC Operation range
Tensione di utilizzo AC
90 ÷ 264 V

Power transmission
Potenza di trasmissione
10dB (ECO)
20dB (ECO M06)

Standards compliance
EN 55015
EN 61000-3-2
EN 61347-1
EN 61347-2-11
EN 61547
EN 62311
VDE 0710-T14

Article Articolo	Code Codice	VAC in	VDC in	Type Tipo	ta °C	tc °C	λ max. Power Factor
ZD LIGHT INTERFACE II ECO	122546	100 ÷ 240	12	ZIGBEE - PWM/1...10 V	-20...+55	65	0,5 C
ZD LIGHT INTERFACE II ECO M06	122560						

Article - Articolo	L (length)	Code Codice
Synchronization cable single channel	1,5 m / 4 ft	485720512
	4 m / 13 ft	485720513
Cavetto di sincronizzazione singolo canale	50 cm / 19,68"	485720515
	20 cm / 7,87"	485720516

Features

- Interface which can convert a **WIRELESS ZIGBEE** signal into a PWM signals⁽¹⁾ or 0/1...10 V signal.
- By way of the 3 PWM outputs up to 10 LED drivers with SYNC port can be connected by means of a synchronization cable supplied separately⁽¹⁾.
- Class II protection against electric shock for direct or indirect contact.
- The converter can be powered directly from the mains (100 ÷ 240 VAC) or by a 12 VDC voltage.
- By means of the auxiliary output a 12 VDC load can be powered up to 2 W.
- Input and output terminal blocks on the same side (input: wire cross-section up to 2,5 mm² / AWG13; 0/1...10 V, GND, 12Vdc wire cross-section up to 2,1 mm² / AWG14).
- Protections:
 - against input over voltages from mains;
 - against short circuit and open circuit;
 - thermal protection = C.5.a;

Caratteristiche

- Interfaccia in grado di convertire il segnale tipo **WIRELESS ZIGBEE** in segnali PWM⁽¹⁾ o 0/1...10 V.
- Tramite le 3 uscite PWM è possibile connettere fino a 10 alimentatori LED con porta SYNC tramite cavetto di sincronizzazione fornito separatamente⁽¹⁾.
- Protetto in classe II contro le scosse elettriche per contatti diretti e indiretti.
- Il convertitore può essere alimentato direttamente dalla rete (100 ÷ 240 VAC) oppure da una tensione 12 VDC.
- Tramite l'uscita ausiliaria è possibile alimentare un carico da 12 VDC fino a 2 W.
- Morsetti di entrata e uscita sullo stesso lato (ingresso: sezione cavo fino a 2,5 mm² / AWG13; 0/1...10 V, GND, 12Vdc sezione cavo fino a 2,1 mm² / AWG14).
- Protezioni:
 - in ingresso contro sovratensioni impulsive di rete;
 - al corto circuito e al circuito aperto;
 - protezione termica = C.5.a;



ZD LIGHT INTERFACE II ECO 1...10 V



WIRELESS ZIGBEE - PWM/1...10 V signal converter
Convertitore di segnale WIRELESS ZIGBEE - PWM/1...10 V

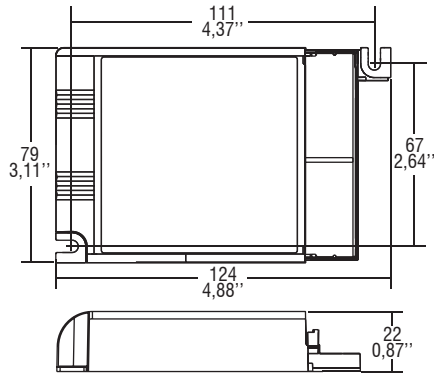
Made in Italy

W.4

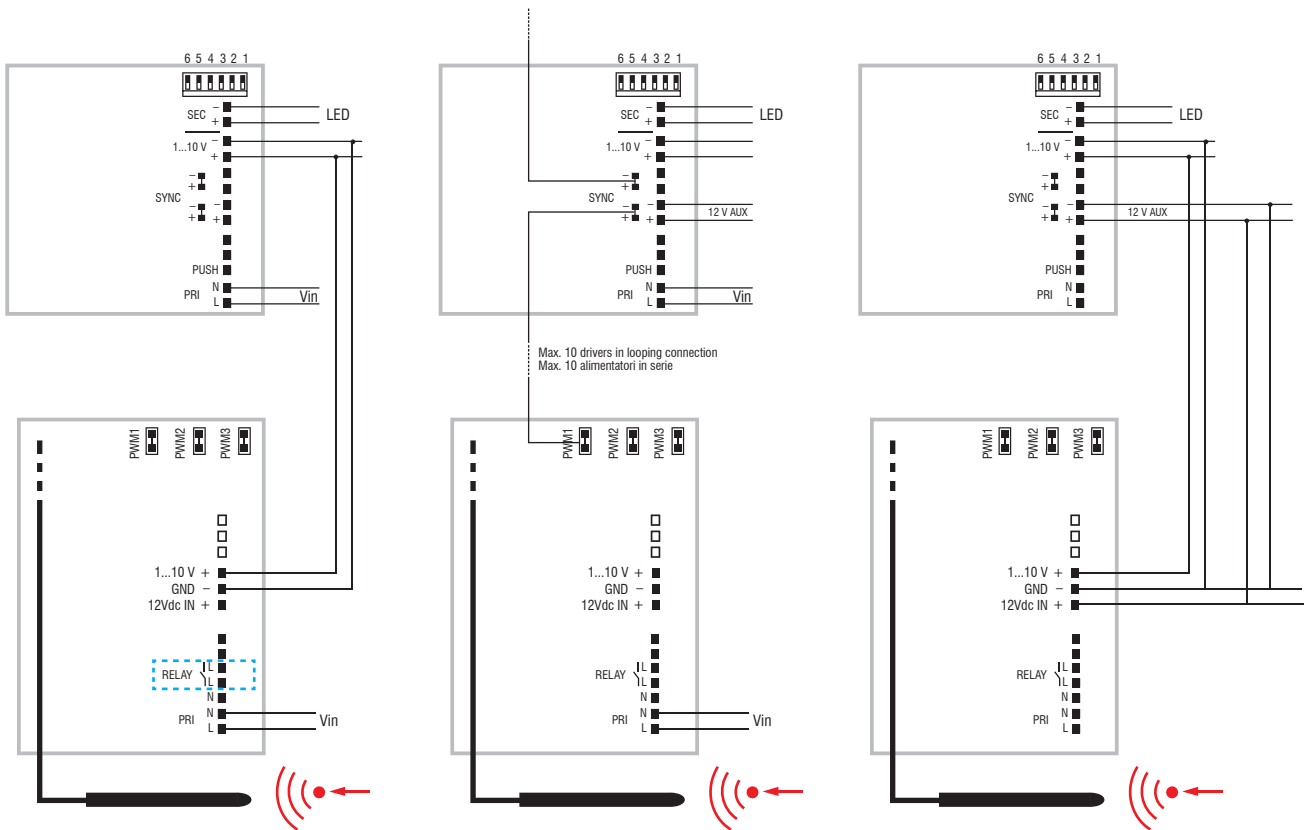


Weight - Peso gr. 160 / 5,6 oz.
 Pcs - Pezzi 50

Compatible with ZHAGA (AM3)



Wiring diagram - Schema di collegamento (Max. LED distance on page info8 - Massima distanza LED a pagina info8)



1...10 V diagram - Collegamento 1...10 V
 - - - - Only for 122560 - Solo per 122560

PWM diagram - Collegamento PWM

12 V diagram - Collegamento 12 V

Wireless systems components - ZD LIGHT
 Componenti per sistemi wireless - ZD LIGHT



System for professional installations. Before purchasing this product, please contact your TCI sales representative
 Sistema per impianti professionali. Prima di acquistare questo prodotto rivolgersi al proprio referente commerciale di TCI.

For additional details on AX LIGHT system please contact TCI technical office or visit the website <https://www.axlight.eu/>
 Per ulteriori dettagli sul sistema AX LIGHT contatta l'ufficio tecnico TCI oppure visita il sito <https://www.axlight.eu/>

Check signal level when close to metal surfaces or inside metal box - Verificare livello del segnale in presenza di superfici o box di metallo